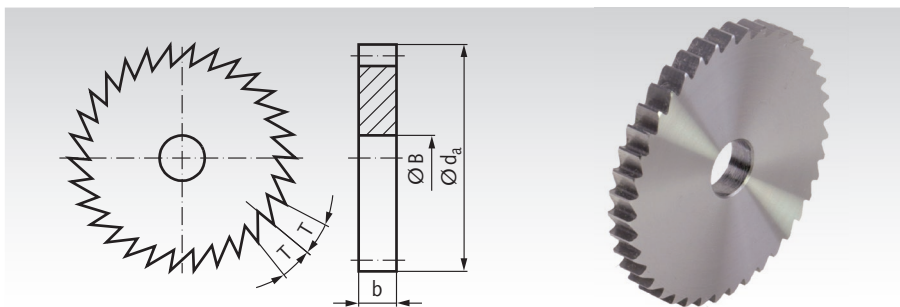


Sperr-Räder aus Stahl

Werkstoff: C45Pb bis Ø 80mm, darüber C45. Ungehärtet.

Ohne Nabe. Spitzenwinkel 60°.



Bestellangaben:

z.B.: Art.-Nr. 223 720 00, Sperr-Rad, 3,14, 20 Zähne

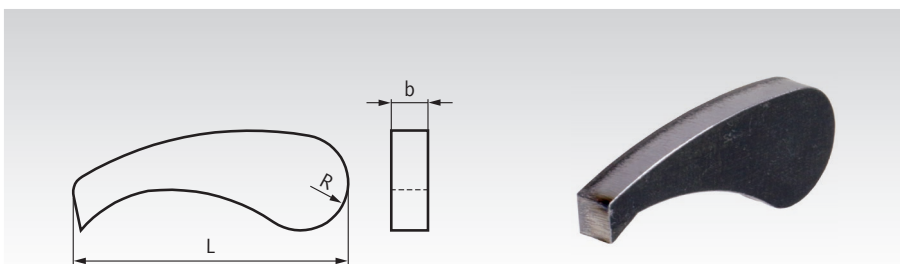
Artikel-Nr.	Zähnezahl	Zahnbreite b mm	Teilung mm	Kopfkreis Ø d _a mm	BH7 mm	Gewicht g
223 720 00	20	4	3,14	20	6	7
223 730 00	30	9	3,14	30	6	45
223 740 00	40	4	3,14	40	10	33
223 760 00	60	4	3,14	60	15	78
223 780 00	80	4	3,14	80	15	145
227 720 00	20	6	4,71	30	8	55
227 740 00	40	6	4,71	60	12	116
227 760 00	60	6	4,71	90	15	274
227 780 00	80	6	4,71	120	20	494
227 710 00	100	6	4,71	150	20	781
227 712 00	120	9	4,71	180	20	1723



Sperrklinken aus Stahl

Werkstoff: aus Stahl St37, ungehärtet, ungebohrt.

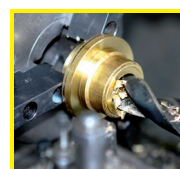
Spitzenwinkel 60°.



Bestellangaben:

z.B.: Art.-Nr. 223 701 00, Sperrklinke, Stahl

Artikel-Nr.	Länge L ca. in mm	Radius R ca. in mm	Breite b ca. in mm	Gewicht g
223 701 00	49,5	9	4	20
227 701 00	49,5	9	6	28
227 702 00	75	13	9	127



Fertigbearbeitung im
24-Stunden-Service möglich.
Sonderanfertigungen und
Zeichnungsteile auf Anfrage.