

Präzisions-Stirnzahnräder aus Stahl 16MnCr5, schräg verzahnt, einsatzgehärtet mit geschliffenen Zahnflanken

Werkstoff: Stahl 16MnCr5.

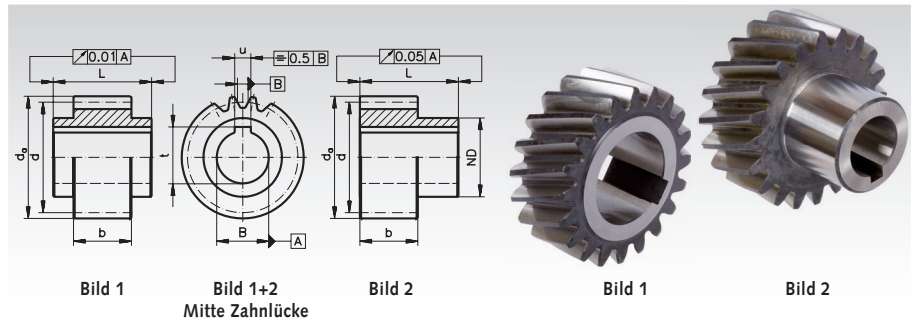
Verzahnungsqualität 7e25.

Schräg verzahnt, linkssteigend 19° 31' 42".

Einsatzgehärtet, ca. 60 HRC.

Passfedernuten nach DIN 6885/1, Tol. P9.

Verzahnungen, Bohrungen und Planseiten geschliffen. Dazu passende schräg verzahnte Zahnstangen Seite 266.



Bestellangaben: z.B.: Art.-Nr. 254 015 35, Stirnrad,
Stahl 16 MnCr5, Modul 4,0, 15 Zähne, geschliffen

Modul 4 (Teilung 13,333mm), Zahnbreite b = 40 mm

Artikel-Nr.	Zähnezahl	b mm	Bild	d _a mm	d mm	d x π mm	BH ⁶ mm	ND mm	L mm	u mm	t mm	zul. MD* Nm	Gewicht kg
254 015 35	15	40	1	71,7	63,66	200,00	35	52	50	10	38,3	670	1,4
254 018 32	18	40	2	84,4	76,39	240,00	32	55	75	10	35,3	900	1,5
254 020 35	20	40	1	92,9	84,88	266,67	35	52	50	10	38,3	975	1,9
254 020 45	20	40	1	92,9	84,88	266,67	45	65	50	14	48,8	975	1,6
254 021 32	21	40	2	97,1	89,13	280,00	32	55	75	10	35,3	1050	2,0
254 021 35	21	40	2	97,1	89,13	280,00	35	55	75	10	38,3	1050	1,9
254 021 40	21	40	2	97,1	89,13	280,00	40	62	75	12	43,3	1050	1,9
254 021 45	21	40	2	97,1	89,13	280,00	45	68	75	14	48,8	1050	1,7
254 022 35	22	40	1	101,4	93,37	293,33	35	52	50	10	38,3	1100	2,3
254 022 45	22	40	1	101,4	93,37	293,33	45	65	50	14	48,8	1100	2,0
254 024 32	24	40	2	109,9	101,86	320,00	32	55	75	10	35,3	1150	2,6
254 024 35	24	40	2	109,9	101,86	320,00	35	55	75	10	38,3	1150	2,5
254 024 40	24	40	2	109,9	101,86	320,00	40	62	75	12	43,3	1150	2,5
254 024 45	24	40	2	109,9	101,86	320,00	45	68	75	14	48,8	1150	2,3
254 024 55	24	40	2	109,9	101,86	320,00	55	80	80	16	59,3	1150	2,4
254 025 35	25	40	1	114,1	106,10	333,33	35	52	50	10	38,3	1200	3,1
254 025 45	25	40	1	114,1	106,10	333,33	45	65	50	14	48,8	1200	2,8

Modul 5 (Teilung 16,666mm), Zahnbreite b = 50 mm

Artikel-Nr.	Zähnezahl	b mm	Bild	d _a mm	d mm	d x π mm	BH ⁶ mm	ND mm	L mm	u mm	t mm	zul. MD* Nm	Gewicht kg
255 018 45	18	50	2	105,5	95,49	300,00	45	68	85	14	48,8	1575	2,7
255 024 45	24	50	2	137,3	127,32	400,00	45	68	85	14	48,8	2085	4,9
255 024 55	24	50	2	137,3	127,32	400,00	55	80	90	16	59,3	2085	4,9
255 024 75	24	50	2	137,3	127,32	400,00	75	110	110	20	79,9	2085	5,6

* Bezogen auf die Verzahnung, siehe Berechnungsgrundlagen Seite 196.
Bei Verwendung mit den Zahnstangen Seite 266 sind die jeweils bei den Zahnstangen angegebenen zulässigen Umfangskräfte F_u maßgebend.

Hinweis

Diese Räder sind zur Verwendung mit den schräg verzahnten Zahnstangen Seite 266 vorgesehen. Wenn statt dessen ein Gegenrad angetrieben werden soll, muss das Gegenrad den selben Steigungswinkel und die entgegengesetzte Schrägungsrichtung aufweisen (rechtssteigend sein).

**Zahnstangen
schrägverzahnt
Seite 266**

