

## Kegelräder aus Stahl mit geraden Zähnen, Übersetzung 1,25:1 und 1,5:1

Werkstoff: bis Modul 2: 11SMnPb30.

ab Modul 2,5: C45.

Verzahnungsqualität 8 analog DIN 3967 (ab Modul 2).

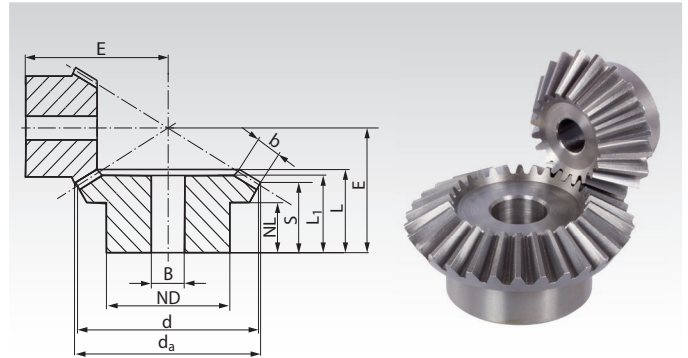
Zähne ballig gefräst. Nicht gehärtet – nicht geläpft.

Achswinkel = 90°.

**Die Kegelräder laufen nur paarweise im selben Übersetzungsverhältnis und bei gleichem Modul.**

Bestellangaben: z.B.:

1 Paar Kegelräder Übersetzung 1,25:1 Mod. 3 Zz. 16/20 = 1 Stck. Art.-Nr. 361 444 00  
und 1 Stck. Art.-Nr. 361 445 00



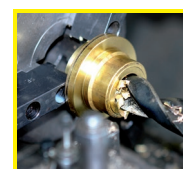
### Übersetzung 1,25:1

Artikel-Nr.	Modul	Zähnezahl	d <sub>a</sub> mm	d mm	ND mm	NL mm	L <sub>1</sub> mm	L mm	S mm	b mm	BH7 mm	E mm	zul. MD* Nm	Gewicht g
361 444 00	3	16	52,9	48	40	11,7	27	29,2	16,9	17	15	45	5,2	220
361 445 00	3	20	63,9	60	40	10,0	25	27,8	18,4	17	15	40	6,5	300
361 844 00	4	16	70,6	64	50	12,5	32	36,5	20,6	22	20	58	12,7	470
361 845 00	4	20	85,2	80	50	15,0	33	38,4	26,3	22	20	55	15,9	700
362 144 00	5	16	88,2	80	60	12,0	40	44,2	23,3	29	20	70	25,4	910
362 145 00	5	20	106,6	100	60	15,0	39	45,0	29,1	29	25	65	31,8	1300

### Übersetzung 1,5:1

Artikel-Nr.	Modul	Zähnezahl	d <sub>a</sub> mm	d mm	ND mm	NL mm	L <sub>1</sub> mm	L mm	S mm	b mm	BH7 mm	E mm	zul. MD* Nm	Gewicht g
360 252 00	0,5	20	11,0	10	8	3,5	6,5	7,1	4,7	3	4	11,9	0,014	2
360 253 00	0,5	30	15,4	15	10	4,0	6,0	7,0	5,4	3	4	10,1	0,021	4
360 548 00	1	16	18,1	16	13	6,9	11	12,0	8,7	4,3	5	20	0,066	10
360 549 00	1	24	24,8	24	20	8,8	13	14,8	12,6	4,3	5	20	0,099	32
360 748 00	1,5	16	27,1	24	20	8,7	14	16,1	11,0	6,5	8	28	0,023	34
360 749 00	1,5	24	37,2	36	20	12,0	17	20,2	16,9	6,5	10	28	0,035	55
360 752 00	1,5	20	33,1	30	20	9,0	17	18,9	12,5	8,1	8	34	0,43	52
360 753 00	1,5	30	46,2	45	30	12,0	20	22,1	17,9	8,1	10	32	0,65	133
361 048 00	2	16	35,5	32	20	8,0	21	22,6	13,1	12	10	36	0,57	60
361 049 00	2	24	50,3	48	30	8,0	18	21,5	15,7	12	10	30	0,86	151
361 052 00	2	20	43,5	40	30	7,5	20	22,3	11,2	14	10	40	1,15	119
361 053 00	2	30	62,3	60	40	15,0	25	28,7	21,7	14	15	40	1,73	301
361 148 00	2,5	16	44,3	40	30	11,6	26	28,2	16,4	14	10	45	3,3	150
361 149 00	2,5	24	62,9	60	30	12,0	26	29,4	22,1	14	10	40	5,0	300
361 152 00	2,5	20	54,3	50	30	10,0	27	30,2	16,0	18	10	52	6,8	230
361 153 00	2,5	30	77,9	75	50	14,0	27	31,1	22,2	18	15	45	10,2	550
361 448 00	3	16	53,2	48	40	13,2	30	32,7	17,7	19	15	52	5,9	250
361 449 00	3	24	75,5	72	50	8,0	24	27,8	18,6	19	15	40	8,9	490
361 452 00	3	20	65,2	60	40	10,0	33	35,8	16,8	24	15	60	12,4	390
361 453 00	3	30	93,5	90	50	15,0	33	37,6	25,7	24	20	53	18,6	860
361 848 00	4	16	71,0	64	50	12,5	36	38,9	19,3	25	20	65	14,3	500
361 849 00	4	24	100,7	96	60	12,0	31	35,6	23,5	25	20	52	21,5	1010
361 852 00	4	20	87,0	80	50	18,0	48	51,1	27,3	30	20	85	29,5	950
361 853 00	4	30	124,6	120	60	18,0	40	46,4	31,5	30	25	68	44,3	1900
362 152 00	5	20	108,7	100	60	12,0	50	54,7	22,9	40	25	95	60,6	1630
362 153 00	5	30	155,8	150	70	12,0	40	46,3	26,4	40	30	72	90,9	3070

\*Berechnungsgrundlagen siehe Seite 274.



**Fertigbearbeitung im  
24-Stunden-Service möglich.  
Sonderanfertigungen und  
Zeichnungsteile auf Anfrage.**