

Bevel Gears Made from Steel, Spiral Tooth System, Ratio 2:1 to 2.5:1

Material up to module 1.5: 42CrMo4, with cyclo-palloid spiral tooth system, teeth induction hardened.

Material from module 2.0: 16MnCr5, with palloid spiral tooth system, teeth case hardened.

Hubs and bores soft.

Products marked with *** are not hardened.

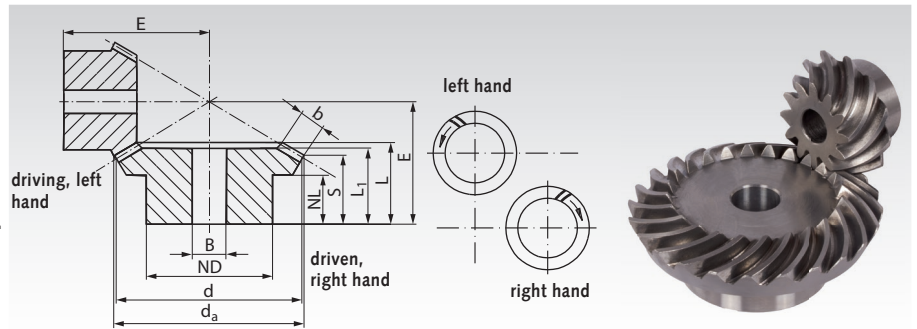
Tooth quality 8 modelled on DIN 3967.

Sold in pairs only.

Ordering Details: e.g.:

Product No. 385 362 00 = 1 Pair of Bevel Gears Ratio 2:1

Mod. 0.6 22/44 Teeth



Ratio 2:1

Product No.	Module	Number of teeth	d_a mm	d mm	ND mm	NL mm	L_1 mm	L mm	S^1 mm	b mm	BH7 mm	E mm	Torque* Nm	Weight g/Pair
385 362 00	0,6	22	20,8	19,8	16	7,4	15	15,6	8,5	8	6	28	2,3	116
		44	40,1	39,6	25	8	15	17,2	13,6	8	10	23	4,6	
385 560 00	1	20	31,8	30	25	8	19	20,2	9,4	12	8	39	9,8	323
		40	60,9	60	40	8	18	21,2	15,9	12	12	30	19,6	
385 658 00	1,3	16	34,4	32	25	7	20	22,1	9,6	14	8	41	12,0	397
		32	65,1	64	40	8	20	23,3	17,1	14	12	32	24,0	
385 756 00	1,5	16	38,0	35,2	30	8,4	19	21,2	10,5	12	10	45	14,4	435
		32	71,7	70,4	45	8	17	21,0	15,7	12	12	32	28,8	
381 054 00***	2	12	45,1	41,5	30	12	27,8	27,8	14,4	15	12	54,94	10,1	846
		24	84,5	83	50	15	29	32,6	26,0	15	16	44,97	20,2	
386 054 00**	2	13	48,6	45	30	15	30	33,0	20,9	15	10	63,65	40,2	818
		26	91,8	90	40	22	30	35,9	29,3	15	16	50	80,4	
381 154 00***	2,5	11	57,2	52,5	40	15	36,6	36,6	18,7	20	16	69,97	17,8	2000
		22	107,1	105	70	20	39	44,6	35,9	20	20	59,95	35,6	
386 154 00**	2,5	13	60,5	56	39	15	34	38,2	20,1	20	16	75,13	84	1400
		26	114,2	112	54	21	30	38,0	29,3	20	25	55	168	
386 454 00**	3	13	69,4	64	45	16	37	41,7	22,3	22	20	84,62	133	2000
		26	130,6	128	54	20	32	40,3	30,7	22	25	60	266	
381 456 00***	3	15	77,9	72,5	55	25	51,3	51,3	28,8	25	20	100	64	4800
		30	147,6	145	90	25	50	57,4	46,5	25	30	80	128	
386 554 00**	3,5	13	78,3	72	54	12	34	39,5	19,5	24	20	88,38	197	2800
		26	147,1	144	64	25	38	47,7	37,2	24	30	70	394	

Ratio 2.066:1

Product No.	Module	Number of teeth	d_a mm	d mm	ND mm	NL mm	L_1 mm	L mm	S mm	b mm	BH7 mm	E mm	Torque* Nm	Weight g/Pair
385 556 00	1	15	23,6	21,8	19	6	13,2	13,2	6,9	7	8	29,0	3,6	112
		31	45,9	45,0	24	8	14,1	16,6	13,5	7	10	23,5	7,4	

Ratio 2.5:1

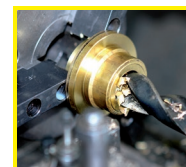
Product No.	Module	Number of teeth	d_a mm	d mm	ND mm	NL mm	L_1 mm	L mm	S^1 mm	b mm	BH7 mm	E mm	Torque* Nm	Weight g/Pair
385 374 00	0,6	22	20,9	19,8	16	6,8	16	16,7	7,5	10	6	32	2,6	172
		55	49,9	49,5	30	8	16	19,3	15,6	10	10	25	6,5	
385 572 00	1,0	20	31,8	30	25	8,4	21	22,8	9,8	14	8	47	9,9	355
		50	75,7	75	50	8	18	21,1	15,9	14	12	30	24,8	
385 666 00	1,3	14	30,5	28	22	8,7	20	21,6	10,5	12	8	45	11,3	420
		35	70,9	70	45	8	18	21,6	17,1	12	12	30	28,2	
385 764 00	1,5	16	38,0	35,2	30	7,5	20	21,6	9,6	13	10	53	14,5	624
		40	89,1	88	60	8	16	20,6	15,8	13	15	32	36,3	
386 162 00**	2,5	10	45,4	40	33	11	24,5	27,4	16,1	15	12	62,33	45,8	1200
		25	101,5	100	54	22	30	37,3	32,0	15	25	50	114,5	
386 462 00**	3,0	10	54,5	48	39	11	28	30,8	16,3	18	16	72,71	79	1700
		25	121,8	120	64	28	38	44,8	38,4	18	25	60	198	
386 562 00**	3,5	10	63,6	56	40	14	34	38,1	21,5	21	16	87,06	126	2400
		25	142,1	140	70	35	45	52,3	44,8	21	30	70	315	

¹⁾ Theoretical dimensions, from module 2, tips of teeth levelled.

* Basis for calculations see page 274.

** Gears with ground hub contact surfaces and bores.

*** Not hardened.



**Reworking within
24h-service possible.
Custom made parts
on request.**