

Schneckenräder aus Bronze (G-CuSn12) mit hohlgefrästen Zähnen, eingängig rechts

Eingängige Schneckenräder zur Kombination mit eingängigen Schnecken Seite 291. Dabei muss Modul (und Gangzahl) übereinstimmen. Damit lassen sich verschiedene Übersetzungen bei verschiedenen Achsabständen realisieren.

Mit einseitiger Nabe bis Modul 1.
Mit beidseitiger Nabe ab Modul 1,5.

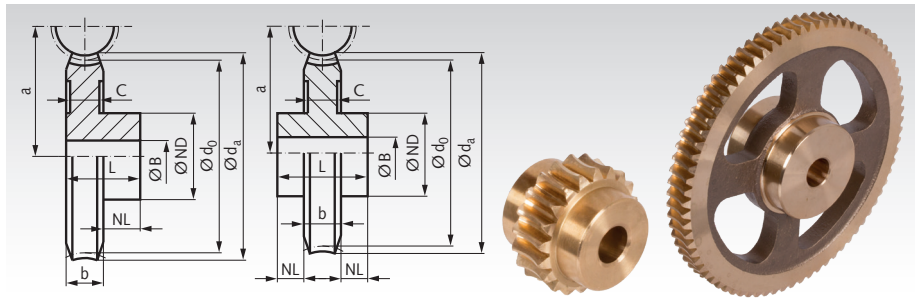
Eingriffswinkel 20°.

Wirkungsgrade: Modul 0,5: ca. 0,53.
Modul 0,75: ca. 0,58.
Modul 1: ca. 0,53.
Modul 1,5: ca. 0,49.
Modul 2: ca. 0,50.

Selbsthemmung:

Modul 0,5 und 0,75 bedingt selbsthemmend.
Andere Ausführungen nicht selbsthemmend.

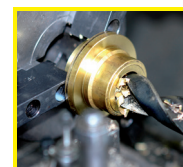
Bestellangaben: z.B.: Art.-Nr. 300 007 00, Schneckenrad
Bronze, Modul 0,5, 20 Zähne, Eingängig rechts



	Artikel-Nr.	Zähnezahl	Übersetzung	d ₀ mm	d _a mm	ND mm	NL mm	b mm	L mm	C* mm	a mm	BH7 mm	zul. MD** Nm	Gewicht g
Modul 0,5	300 007 00	20	20 : 1	10,0	11,2	8	5	3	8	-	8,5	3	0,13	3
	300 010 00	25	25 : 1	12,5	13,7	10	5	3	8	-	9,75	4	0,24	6
	300 020 00	50	50 : 1	25	26,2	10	5	3	8	-	16	4	0,87	16
	300 030 00	75	75 : 1	37,5	38,7	15	5	3	8	-	22,25	4	1,30	36
	300 032 00	100	100 : 1	50	51,2	15	5	3	8	-	28,5	5	1,73	60
Modul 0,75	300 307 00	20	20 : 1	15	16,7	10	6	3	9	-	11,75	4	0,35	8
	300 310 00	25	25 : 1	18,75	20,4	12	6	3	9	-	13,62	4	0,59	13
	300 320 00	50	50 : 1	37,5	39,2	12	6	3	9	-	23	4	2,70	35
	300 330 00	75	75 : 1	56,25	57,9	15	6	3	9	-	32,37	4	4,10	73
	300 332 00	100	100 : 1	75	76,7	15	6	3	9	-	41,75	5	5,40	123
Modul 1,0	300 605 00	16	16 : 1	16	18,8	12	8	6,5	14,5	-	15	5	0,29	16
	300 607 00	20	20 : 1	20	22,8	16	8	6,5	14,5	-	17	5	0,52	30
	300 610 00	25	25 : 1	25	27,8	16	8	6,5	14,5	-	19,5	5	0,94	40
	300 615 00	35	35 : 1	35	37,8	16	10	6,5	16,5	-	24,5	6	2,40	70
	300 620 00	50	50 : 1	50	52,8	20	10	6,5	16,5	-	32	6	6,90	140
	300 630 00	75	75 : 1	75	77,8	30	10	6,5	16,5	4,5	44,5	6	14,60	200
	300 632 00	100	100 : 1	100	102,8	30	12	6,5	18,5	4,5	57	6	19,40	480
	300 635 00	125	125 : 1	125	127,8	40	12	6,5	18,5	4,5	69,5	8	24,10	580
	300 640 00	150	150 : 1	150	152,8	40	12	6,5	18,5	4,5	82	8	28,90	590
Modul 1,5	301 005 00	16	16 : 1	24	28,4	18	6/6	12	24	-	24,5	8	1,33	60
	301 006 00	18	18 : 1	27	31,7	20	8/8	12	28	-	26	8	1,80	80
	301 007 00	20	20 : 1	30	34,7	25	8/8	12	28	-	27,5	10	2,30	130
	301 013 00	30	30 : 1	45	49,7	30	8/8	12	28	-	35	10	6,60	260
	301 018 00	40	40 : 1	60	64,7	30	10/10	12	32	-	42,5	10	14,80	400
	301 020 00	50	50 : 1	75	79,7	30	10/10	12	32	10	50	10	25,00	440
	301 030 00	75	75 : 1	112,5	117,2	40	10/10	12	32	10	68,75	12	37,00	860
	301 032 00	100	100 : 1	150	154,7	45	10/10	12	32	10	87,5	12	49,00	1300
Modul 2,0	301 305 00	16	16 : 1	32	37,6	20	8/8	14	30	-	32	8	5,20	140
	301 306 00	18	18 : 1	36	41,6	25	8/8	14	30	-	34	10	7,00	250
	301 307 00	20	20 : 1	40	45,6	30	10/10	14	34	-	36	12	9,10	260
	301 313 00	30	30 : 1	60	65,6	40	10/10	14	34	-	46	12	26,40	600
	301 318 00	40	40 : 1	80	85,6	40	10/10	14	34	11	56	12	47,00	650
	301 320 00	50	50 : 1	100	105,6	40	10/10	14	34	11	66	12	58,30	760
	301 324 00	60	60 : 1	120	125,6	50	10/10	14	34	11	76	12	69,50	1200

* Die Schneckenräder werden je nach Vormaterial mit oder ohne Maß C geliefert!

** Berechnungsgrundlagen siehe Seite 289.



Fertigbearbeitung im
24-Stunden-Service möglich.
Sonderanfertigungen und
Zeichnungsteile auf Anfrage.