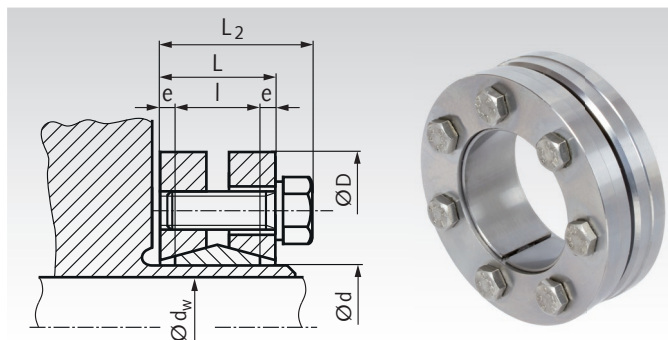


Schrumpfscheiben ST-R, rostfrei

Werkstoff: Edelstahl 1.4057.



- Mittlere Drehmoment-Übertragung.
- Keine axiale Welle-Nabe-Verschiebung.
- Schnelle Montage.
- Schnelle Demontage.
- Nicht selbstzentrierend.
- Rundlaufgenauigkeit 0,02 bis 0,04 mm.



Bestellangaben: z.B.: Art.-Nr. 615 998 14, Schrumpfscheibe ST-R, Innen-Ø 14 mm

Artikel-Nr.	Innen- Ø d mm	Wellen-Ø ¹⁾ d _w mm	Drehmom. ²⁾		D mm	L mm	L ₂ mm	l mm	e mm	Passungs- spiel max. mm	Schrauben ISO 4017 Anz. x Größe	Anzugs- moment T _A Nm	Flächen- pressung P _w N/mm ²	Gewicht kg
			T Nm	D										
615 998 14	14	10	32	38	15	18,5	10	2,5	0,014	4 x M5 x 12	2,4	123	0,10	
		11	40											
		12	52											
615 998 16	16	12	52	41	17	20,5	12	2,5	0,014	5 x M5 x 16	2,4	86	0,14	
		13	64	121										
		14	76	152										
615 998 20	20	15	88	46	17	20,5	12	2,5	0,017	5 x M5 x 16	3,2	164	0,17	
		16	104	186										
		17	120	206										
615 998 24	24	19	176	50	20	23,5	14	3	0,017	6 x M5 x 18	3,2	151	0,22	
		20	224	167										
		21	264	182										
615 998 30	30	24	280	60	22	25,5	16	3	0,017	7 x M5 x 18	3,2	127	0,33	
		25	320	138										
		26	376	147										
615 998 36	36	28	584	72	23,5	27,5	18	2,75	0,032	5 x M6 x 20	9,6	186	0,52	
		30	688	192										
		31	704	200										
615 998 40	40	30	616	72	23,5	27,5	18	2,75	0,032	6 x M6 x 20	9,6	173	0,50	
		31	640	178										
		32	660	184										
615 998 44	44	32	960	80	25,5	29,5	20	2,75	0,032	7 x M6 x 20	9,6	180	0,64	
		35	1120	188										
		36	1200	195										
615 998 50	50	38	1200	90	27,5	31,5	22	2,75	0,032	8 x M6 x 25	9,6	163	0,87	
		40	1440	175										
		42	1680	186										
615 998 55	55	42	1360	100	30,5	34,5	23	3,75	0,032	8 x M6 x 25	9,6	141	1,18	
		45	1680	154										
		48	2080	168										
615 998 62	62	48	2160	110	30,5	34,5	23	3,75	0,048	10 x M6 x 25	9,6	170	1,41	
		50	2400	174										
		52	2560	178										
615 998 68	68	50	2000	115	30,5	34,5	23	3,75	0,048	10 x M6 x 25	9,6	147	1,46	
		55	2480	150										
		60	3280	170										

¹⁾ Kundenseitiger Wellen-Ø (Beispiel). ²⁾ Übertragbare Werte bei kundenseitigem Wellen-Ø d_w bei Einhaltung des Passungsspiels.

Weitere Größen bis Innen-Ø d=280mm, für Wellen-Ø 230mm bis 260.000Nm lieferbar. Preis und Lieferzeit auf Anfrage.

Rautiefe, Toleranzen und Montage

Höchste zul. Rauheit: R_z=16 µm. Nabenaußen-Ø Toleranz = H9.
Empf. Toleranzen für Nabenaussen-Ø/Wellendurchmesser:
bis d_w Ø 30 = H6/j6; Ø 31-50 = H6/h6; Ø 51-65 = H6/g6.

Kontaktflächen von Welle und Nabe unbedingt entfetten!

Nur die Schrumpfscheibe und die Schrauben mit MoS₂ einfetten und auf die Nabe aufsetzen. Spannschrauben von Hand gleichmäßig

eindrehen. Dann die Spannschrauben gleichmäßig der Reihe nach (nicht überkreuzt) in mehreren Umläufen mit stufenweise erhöhtem Drehmoment anziehen, bis das Schraubenanzugsmoment T_A in der Tabelle erreicht ist. Mehrere Anzugsvorgänge sind notwendig, um den erforderlichen T_A-Wert zu erreichen. Die angegebenen Werte für T sind für eine Montage des gefetteten Spannsatzes berechnet.