

Gelenkkupplungen EK

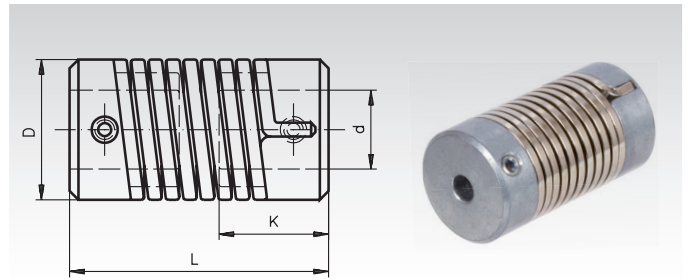
Werkstoff: Naben aus Zinkdruckguss.
Feder: Federstahl Sorte C verzinkt.

Diese Kupplungen sind elastische Ganzmetallkupplungen, deren Naben und Federkörper aus rostgeschütztem Material bestehen. Die Kupplungen haben nur einen einlagigen Federkörper. Sie sind jedoch allseitig beweglich, für beide Drehrichtungen geeignet und vollkommen wartungsfrei. Die Verdrehsicherung erfolgt durch Gewindestifte mit Innensechskant. Temperaturbereich von -40°C bis +120°C.

Die Kupplungen werden mit Vorbohrungen am Lager geführt.

Fertigbohrungen und Passfedernuten gegen Mehrpreis.

Bestellangaben: z.B.: Art.-Nr. 602 000 00, Kupplung EK, vorgebohrt



Artikel-Nr.	Nenn-Drehmoment Nm	Bohrungen d Vorbohrung mm	max. mm	Abwinkelung max. Grad	D mm	K mm	L mm	Drehzahl max. min ⁻¹	Gewicht kg
602 000 00	0,15	2	6	5°	12	9	25	8000	0,014
602 001 00	0,5	3	8	5°	16	12,5	35	3000	0,028
602 002 00	1,5	6	14	5°	26	17	50	3000	0,100

Gelenkkupplungen EL

Werkstoff: Naben 11 SMn Pb 37, ab Ø 55 mm CK45.

Feder: Federstahl Sorte C.

Rostfreie Ausführung: Nabe 1.4305.

Feder: Federstahl 1.4310.



Diese Kupplungen sind hoch elastische Ganzmetallkupplungen und vollkommen wartungsfrei.

Temperaturbereich Standard: -40°C bis +100°C.

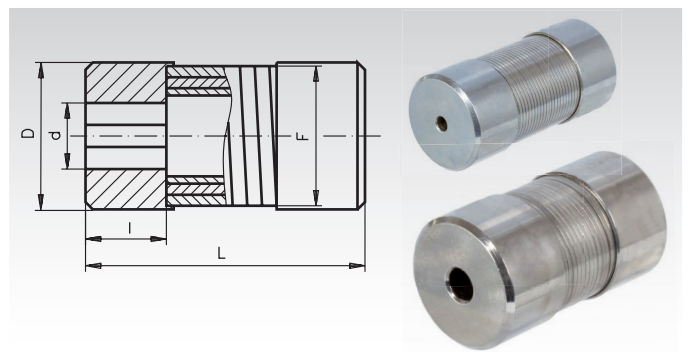
Rostfreie Ausführung: -40°C bis +300°C.

Den elastischen Teil bildet ein Federkörper, der aus 3 Lagen gegenläufig gewundener Federn besteht und in die Anschlussnaben eingelötet wird. Die Kupplungen sind für beide Drehrichtungen geeignet. Die Verdrehsicherung kann durch Passfeder oder Verstiftung erfolgen. Montiert werden die Kupplungen durch Aufschieben bei geeigneten Passungen. Die Demontage erfolgt durch Abdrücken oder Abziehen. Schwingungen und Stöße werden weitgehend absorbiert. Je nach Kupplungslänge K, L oder Dp ist eine Abwinkelung von 3 - 6° bzw. Achsversatz von 3 - 6% vom Nennwellendurchmesser möglich.

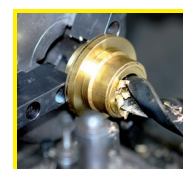
Die Kupplungen werden mit Vorbohrungen am Lager geführt.

Fertigbohrungen und Passfedernuten gegen Mehrpreis.

Bestellangaben: z.B.: Art.-Nr. 602 016 00, Kupplung EL kurz, vorgebohrt



Artikel-Nr. Länge L kurz	Artikel-Nr. Länge L kurz rostfrei	Artikel-Nr. Länge L lang	Artikel-Nr. Länge L doppellang	Nenn-Drehmoment Nm	Bohrungen d			L ä n g e L			D mm	F mm	I mm	Drehzahl max. min ⁻¹	Gewicht		
					vorgebohrt mm	max. f.Stift mm	max. f.Nut mm	K= kurz mm	L= lang mm	Dp= doppell. mm					kurz kg	lang kg	doppell. kg
602 016 00	602 990 16	602 017 00	602 018 00	2,5	2,5	10	6	25	30	35	17	15,5	8	20000	0,032	0,036	0,039
602 005 00	602 990 05	602 006 00	602 007 00	5	3,5	12	8	35	45	50	21	19	10	15000	0,065	0,075	0,08
602 010 00	602 990 10	602 011 00	602 012 00	10	5,5	15	12	50	60	70	26	24	15	12000	0,13	0,15	0,17
602 013 00	602 990 13	602 014 00	602 015 00	10	5,5	19	14	50	60	70	30	28	15	10000	0,17	0,19	0,21
602 020 00	602 990 20	602 021 00	602 022 00	20	5,5	20	16	65	80	90	35	32	20	9000	0,31	0,36	0,39
602 023 00	602 990 23	602 024 00	602 025 00	20	5,5	25	19	65	80	90	38	36	20	8000	0,35	0,40	0,43
602 040 00	602 990 40	602 041 00	602 042 00	40	5,5	27	20	80	95	110	45	40	25	7000	0,65	0,71	0,79
602 043 00	602 990 43	602 044 00	602 045 00	40	5,5	31	24	80	95	110	48	45	25	7000	0,69	0,77	0,85
602 090 00	602 990 90	602 091 00	602 092 00	90	5,5	34	25	100	120	140	55	50	31	6000	1,19	1,34	1,50
602 110 00	602 991 10	602 111 00	602 112 00	90	5,5	35	28	100	120	140	55	52	31	6000	1,14	1,29	1,46
602 150 00	-	602 151 00	602 152 00	150	5,5	40	30	125	150	175	65	60	37	5000	2,07	2,35	2,65
602 220 00	-	602 221 00	602 222 00	220	5,5	45	35	150	180	210	75	70	44	4500	3,35	3,87	4,35
602 300 00	-	602 301 00	602 302 00	300	21	50	40	170	200	240	80	75	50	3000	4,16	4,69	5,39
602 500 00	-	602 501 00	602 502 00	500	24	64	50	210	250	300	100	95	62	1500	8,08	9,18	10,65



**Fertigbearbeitung im
 24-Stunden-Service möglich.
 Sonderanfertigungen und
 Zeichnungsteile auf Anfrage.**