

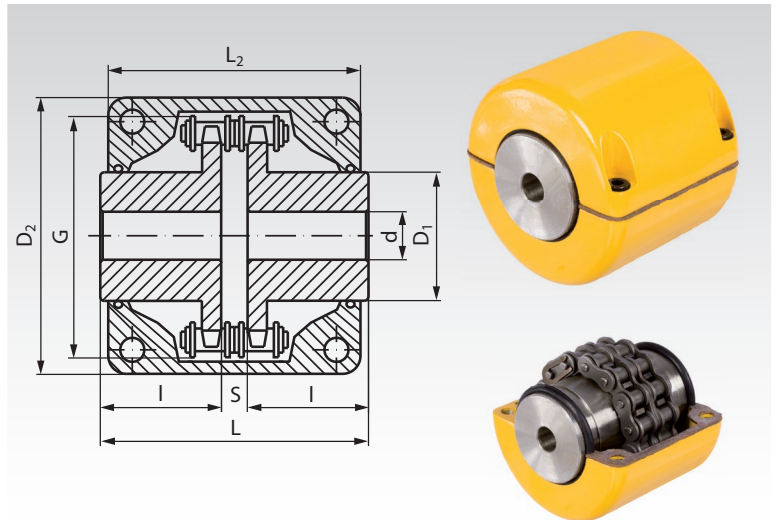
## Kettenkupplungen mit Gehäuse

**Werkstoff:** Kettenräder aus Stahl, Verzahnung gehärtet. Duplex-Kette mit Federverschlussglied aus Stahl. Gehäuse aus Aluguss, gelb lackiert, mit O-Ringen.

- Elastische Übertragung des Drehmomentes.
- Ausgleich von hohem Wellenversatz.
- Kleines axiales Wellenspiel ist zulässig.
- Schnelles Entkuppeln durch einfaches Lösen der Kette.
- Nicht für starke Stoßbelastung geeignet.

Kettenräder vorgebohrt. Fertigbohrung, Passfedernut und Feststellgewinde gegen Mehrpreis. Das Gehäuse ist bei der Montage mit Fett zu füllen.

Temperaturbereich: -30°C bis +120°C.



Bestellangaben: z.B.: Art.-Nr. 140 330 12, Kettenkupplung Typ 3012

Artikel-Nr. Kupplung komplett	Typ	Kettengröße DIN	Drehmoment Nenn Nm	Drehmoment max. Nm	Drehz. max. min <sup>-1</sup>	d mm	d <sub>max.</sub> mm	D <sub>1</sub> mm	D <sub>2</sub> mm	G mm	L mm	L <sub>2</sub> mm	I mm	s mm	Gewicht kg	Artikel-Nr. Ersatzkette	Gewicht kg
140 330 12	3012	06 B-2	45	190	5000	12	16	27,2	69	45	65,0	63	29,5	6,0	0,53	140 331 12	0,09
140 340 12	4012	08 A-2	110	249	4800	12	22	36	77	62	79,4	72	36,0	7,4	1,03	140 341 12	0,18
140 340 14	4014	08 A-2	150	329	4800	12	28	45	84	69	79,4	75	36,0	7,4	1,43	140 341 14	0,21
140 340 16	4016	08 A-2	180	419	4800	13,5	32	51,5	92	77	87,4	75	40,0	7,4	1,85	140 341 16	0,24
140 350 14	5014	10 A-2	250	620	3600	14,5	35	56	101	86	99,7	85	45,0	9,7	2,62	140 351 14	0,43
140 350 16	5016	10 A-2	300	791	3600	14,5	40	64	111	96	99,7	85	45,0	9,7	3,25	140 351 16	0,49
140 350 18	5018	10 A-2	380	979	3000	16	45	73,5	122	106	99,7	85	45,0	9,7	4,20	140 351 18	0,55
140 360 18	6018	12 A-2	630	1810	2500	20	56	89,5	147	127	123,5	105	56,0	11,5	7,75	140 361 18	0,99
140 360 20	6020	12 A-2	770	2210	2500	20	60	102,5	160	139	123,5	105	56,0	11,5	9,58	140 361 20	1,11

## Kettenkupplungen

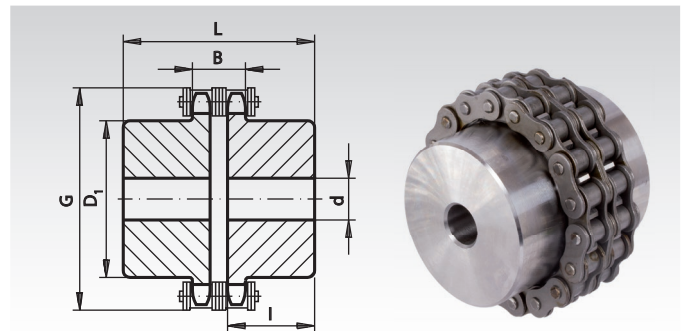
**Werkstoff:** Stahl, mit Duplex-Kette DIN ISO 606 (ex DIN 8187).

Die Kupplungen werden in montiertem oder unmontiertem Zustand geliefert. Die Kette ist lose beigefügt. Zahnzahl = 18.

- Elastische Übertragung des Drehmomentes.
- Ausgleich von hohem Wellenversatz.
- Kleines axiales Wellenspiel ist zulässig.
- Schnelles Entkuppeln durch einfaches Lösen der Kette.
- Nicht für starke Stoßbelastung geeignet.

Kettenräder vorgebohrt. Fertigbohrung, Passfedernut und Feststellgewinde gegen Mehrpreis.

Temperaturbereich: -30°C bis +220°C.



Bestellangaben: z.B.: Art.-Nr. 140 301 00, Kettenkupplung 06 B-2

Artikel-Nr.	DIN-ISO	Nenn-* Drehmoment Nm	Schwungmoment GD <sup>2</sup> kgm <sup>2</sup>	P/n* max. kW/min <sup>-1</sup>	n max. min <sup>-1</sup>	d min. mm	D <sub>1</sub> Ø mm	I mm	B mm	Raumbedarf max. G mm	L mm	Gewicht kg
140 301 00	06 B-2	95	0,00117	0,0097	6000	12	45	25	15,2	63,9	55	0,78
140 304 00	08 B-2	240	0,00474	0,0246	5500	15	60	32	20,7	86	71	1,83
140 308 00	10 B-2	380	0,013	0,039	4500	15	75	35	25	107	78	3,21
140 312 00	12 B-2	600	0,0301	0,0616	3000	25	90	40	29,5	126,5	89,5	4,97
140 316 00	16 B-2	1480	0,158	0,1519	2500	30	120	60	46,7	170	137	12,30

\* Die Auswahl erfolgt nach dem Verhältnis Antriebsleistung zu Drehzahl (P/n), wobei das Nennmoment nicht überschritten werden darf (inkl. Betriebsfaktor).

