

Elastische Kupplungen RN

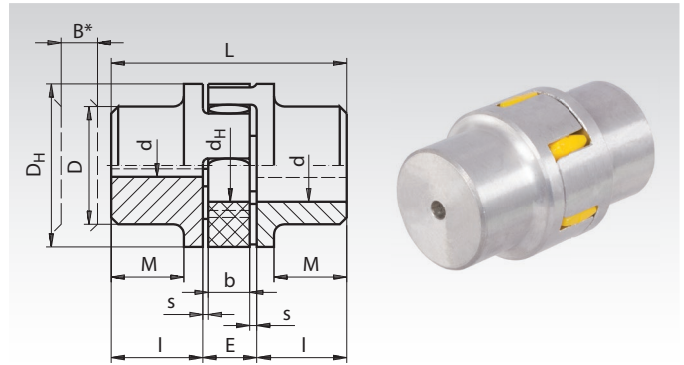
Werkstoff: Naben aus Aluminium, Zahnkranz aus Polyurethan, Shorehärte 92° (gelb).

Ersatzzahnkränze wahlweise 92° oder 98° Shore (rot).

Die Kupplungen werden ungebohrt bzw. mit Vorbohrung am Lager geführt.

Fertigbohrungen und Passfedernuten gegen Mehrpreis.

Temperaturbereich: -40°C bis +90°C.



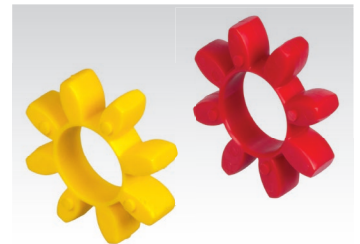
Bestellangaben: z.B.: Art.-Nr. 605 197 00, Kupplung RN

Artikel-Nr.	Bau-Größe	Drehmoment Nenn. Nm	Drehmoment max. Nm	Bohrungen d vorgeb. mm	Bohrungen d max. mm	max. Drehz. bei 30m/s min ⁻¹	Verdrehwinkel bei max. Nm	B* mm	I mm	E mm	s mm	b mm	L mm	M mm	D _H mm	D mm	d _H mm	Gewicht ¹⁾ kg
605 197 00	7	1,12	2,24	-	6,35	40000	2°	7	7	8	1	6	22	-	14	14	-	0,007
605 198 00	9	2,93	6	-	9	28000	2°	9	10	10	1	8	30	-	20	20	7	0,017
605 199 00	14	7,5	15	-	15	19000	10°	11	11	13	1,5	10	35	-	30	30	10	0,05
605 200 00	19	10	20	5,0	19	14000	5°	13	25	16	2	12	66	20	40	32	18	0,15
605 201 00	24	35	70	7,0	24	10600	5°	15	30	18	2	14	78	24	55	40	27	0,27
605 202 00	28	95	190	9,0	28	8500	5°	16	35	20	2,5	15	90	28	65	48	30	0,46
605 203 00	38	190	380	13,6	38	7100	5°	19	45	24	3	18	114	37	80	66	38	0,98
605 204 00	42	265	530	20,0	42	6000	5°	21	50	26	3	20	126	40	95	75	46	1,15
605 205 00	48	310	620	20,0	48	5600	5°	22	56	28	3,5	21	140	45	105	85	51	1,95

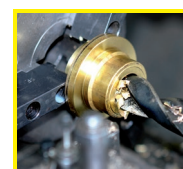
* B ist das Maß, um welches ein Maschinenteil verschoben werden muss, um eines der gekuppelten Aggregate in radialer Richtung ausbauen zu können.

¹⁾ Gewichte beziehen sich auf die max. Fertigbohrung ohne Nuten.

Passend zu Kupplung Art.-Nr.	Bau-größe	Artikel-Nr. Ersatz-Zahnkranz 92° Shore, gelb	Drehmoment Nenn Nm	Drehmoment max. Nm	Artikel-Nr. Option. Zahnkranz 98° Shore, rot	Drehmoment Nenn Nm	Drehmoment max. Nm	Gewicht g
605 197 00	7	605 192 07**	1,12	2,24	-	-	-	0,7
605 198 00	9	605 192 09**	2,93	5,86	-	-	-	1,8
605 199 00	14	605 092 14	7,5	15	605 098 14	12,5	25	5
605 200 00	19	605 092 19	10	20	605 098 19	17	34	7
605 201 00	24	605 092 24	35	70	605 098 24	60	120	22
605 202 00	28	605 092 28	95	190	605 098 28	160	320	32
605 203 00	38	605 092 38	190	380	605 098 38	325	650	58
605 204 00	42	605 092 42	265	530	605 098 42	450	900	70
605 205 00	48	605 092 48	310	620	605 098 48	525	1050	98



Ersatz-Zahnkränze Seite 372



Fertigbearbeitung im 24-Stunden-Service möglich. Sonderanfertigungen und Zeichnungsteile auf Anfrage.