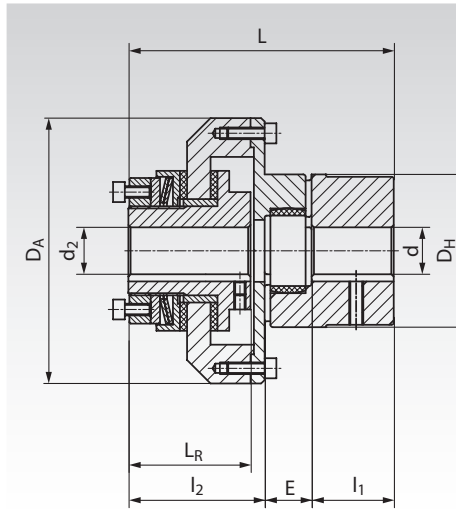


Rutschnaben mit drehelastischer Kupplung RNR

Werkstoff: Rutschnabe: Stahl, verzinkt und chromatiert, rostfreie Reibbeläge.

Elastische Kupplung: Aufsteckbare Nabe Stahl (Größe 00 Aluminium), Zahnkranz (Zwischenring) Polyurethan. Shore-Härte 92° A (optional 98° A).

- Das Rutschmoment ist durch übliche Schraubwerkzeuge variabel einstellbar.
- Die elastische Kupplung ist axial steckbar.
- Drehmomentänderung im eingebauten Zustand möglich.
- Durch Einbau zusätzlicher Tellerfedern kann der Drehmomentbereich erhöht werden (zweite und dritte Feder müssen separat bestellt werden).
- Fertigbohrungen und Passfedernuten gegen Mehrpreis.



Bestellangaben: z.B.: Art.-Nr. 612 199 00, Rutschnabe RNR mit drehelastischer Kupplung

Artikel-Nr.	Größe	d ; d ₂ mm	d _{max.} mm	d _{2 max.} mm	D _A mm	D _H mm	l ₁ mm	E mm	l ₂ mm	L _R mm	L mm	Gewicht kg
612 199 00	00	4,8	16	10	44	30	11	13	35	31	59	0,35
612 200 00	0	5,7	25	20	63	40	25	16	37	33	78	0,90
612 201 00	01	10	35	22	80	55	30	18	50	45	98	1,95
612 202 00	1	10	40	25	98	65	35	20	58	52	113	3,10
612 203 00	2	14	48	35	120	80	45	24	64	57	133	5,50

Größe	Drehmoment Rutschnabe			Drehmoment Kupplung T _{KN} ³⁾ Nm	Drehmoment Kupplung T _{K,max.} ⁴⁾ Nm	Drehzahl max. min ⁻¹
	Standard ¹⁾ Nm	mit zwei Tellerfedern ²⁾ Nm	mit drei Tellerfedern ²⁾ Nm			
00	0,5 - 5	1 - 10	-	7,5	15	10.000
0	2,0 - 10	4 - 20	-	10,0	20	8.500
01	5,0 - 35	10 - 70	60 - 105	35,0	70	6.600
1	20,0 - 75	40 - 150	130 - 200	95,0	190	5.600
2	25,0 - 140	50 - 280	250 - 400	190,0	380	4.300

¹⁾ Mit einer Tellerfeder (Standardausführung).

²⁾ Mit zweiter bzw. dritter Tellerfeder (separat bestellen).

³⁾ Nennmoment der elastischen Kupplung mit Standard-Zahnkranz 92° Shore A.

⁴⁾ Maximales Moment der elastischen Kupplung mit Standard-Zahnkranz 92° Shore A.

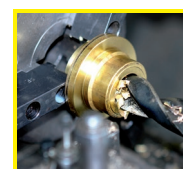
Ersatz-Reibbeläge und zusätzliche Tellerfedern

Passend zu Kupplung Artikel-Nr.	Bau-Größe	Außen-Reibbelag ¹⁾			Außen-Tellerfeder		
		Artikel-Nr.	Ø mm	Gewicht g	Artikel-Nr.	Ø mm	Gewicht g
612 199 00	00	612 100 01	30	2	612 100 02	30	5
612 200 00	0	612 100 11	45	3	612 100 12	42,5	5
612 201 00	01	612 101 01	58	10	612 101 02	53,1	10
612 202 00	1	612 101 11	68	13	612 101 12	61,5	20
612 203 00	2	612 102 01	88	21	612 102 02	79,5	40

¹⁾ 2 Stück erforderlich.

Zahnkränze für RNR

Passend zu Kupplung Art.-Nr.	Bau-größe	Artikel-Nr. Ersatz-Zahnkranz 92° Shore, gelb		Drehmoment Nenn Nm	Drehmoment max. Nm	Artikel-Nr. Optionaler Zahnkranz 98° Shore, rot		Drehmoment Nenn Nm	Drehmoment max. Nm	Gewicht g
		Artikel-Nr.	Ø mm			Artikel-Nr.	Ø mm			
612 199 00	00 (14)	605 092 14	7,5	7,5	15	605 098 14	12,5	12,5	25	5
612 200 00	0 (19)	605 092 19	10	10	20	605 098 19	17	17	34	7
612 201 00	01 (24)	605 092 24	35	35	70	605 098 24	60	60	120	22
612 202 00	1 (28)	605 092 28	95	95	190	605 098 28	160	160	320	32
612 203 00	2 (38)	605 092 38	190	190	380	605 098 38	325	325	650	58



Fertigbearbeitung im 24-Stunden-Service möglich. Sonderanfertigungen und Zeichnungsteile auf Anfrage.