

Rutschnaben FA als Drehmomentbegrenzung von Kettenrad-, Zahnrad-, Zahnriemen- und Keilriemenantrieben

Werkstoff: Stahl, verzinkt und passiviert.

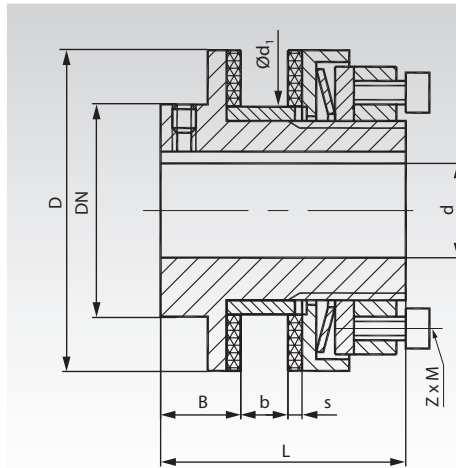
- Hochwertige Ausführung.
- Das Rutschmoment ist durch übliche Schraubwerkzeuge variabel einstellbar, auch im eingebauten Zustand.
- Durch Einbau zusätzlicher Tellerfedern kann der Drehmomentbereich erhöht werden (zusätzliche Federn müssen separat bestellt werden).
- Die Rutschnaben werden vorgebohrt und mit der maximalen Buchsenlänge (für b_{max}) geliefert. Fertigbohrung, Passfedernut und Buchsenkürzen gegen Mehrpreis.

Erforderliche Buchsenlänge:

Je nach Breite des aufzunehmenden Bauteils wird eine bestimmte Buchsenlänge benötigt. Diese entspricht der Breite des aufzunehmenden Teils plus der 1,5-fachen Reibbelagstärke plus einer Zugabe von 0,5 mm.

Buchsenlänge in mm = $1,5 \times s + b + 0,5$.

Bestellangaben: z.B.: Art.-Nr. 612 100 00, Rutschnabe FA Größe 00



Zeichnung: Größe 01 bis 5.



Artikel-Nr.	Bau-Größe	Drehmomentbereich		Drehz. max. min ⁻¹	Bohrung		D mm	DN mm	B mm	Kettenrad-Bohrung d ₁ ^{H8} mm	Breite		Buchsenlänge		s mm	L mm	Schrauben Z x M mm	Gewicht vorgeb. kg
		1 Feder ¹⁾ Nm	2 Federn ²⁾ Nm		d max. mm	Vorb. mm					b min. mm	b max. mm	min. mm	max. mm				
612 100 00	00	0,5-5	1-10	10000	3,7	10	30	-	8,5	21	2	6	6	10	2,5	31	3x M4	0,1
612 100 10	0	2-10	4-20	8500	5,7	20	45	-	8,5	35	2	6	6	10	2,5	33	6x M4	0,3
612 101 00	01	5-35	10-70	6600	10	22	58	40	16	40	3	8	8	13	3	45	6x M4	0,6
612 101 10	1	20-75	40-150	5600	10	25	68	45	17	44	3	10	8	15	3	52	6x M5	0,9
612 102 00	2	25-140	50-280	4300	14	35	88	58	19	58	4	12	9	17	3	57	6x M6	1,8
612 103 00	3	50-300	100-600	3300	18	45	115	75	21	72	5	15	11	21,5	4	68	6x M8	3,4
612 104 00	4	90-600	180-1200	2700	24	55	140	90	23	85	6	18	12	24,5	4	78	6x M8	5,5
612 105 00	5	280-800	800-1600	2200	28	65	170	102	29	98	8	20	16	28	5	92	6x M8	8,8
612 106 00	6	300-1200	600-2400	1900	38	80	200	120	31	116	8	23	16	31	5	102	8x M20	14,0
612 107 00	7	600-2200	1200-4400	1600	45	100	240	150	33	144	8	25	16	33	5	113	12x M20	22,6
612 108 00	8	900-3400	1800-6800	1300	58	120	285	180	35	170	8	25	16	33	5	115	16x M20	33,6

¹⁾ Mit einer Tellerfeder (Standardausführung). ²⁾ Mit zweiter, separat zu bestellender Tellerfeder.

Ersatz-Reibbeläge und zusätzliche Tellerfedern

Passend zu Rutschnabe Artikel-Nr.	Bau-Größe	Außen-Ø mm	Artikel-Nr. Reibbelag ¹⁾	Gewicht g	Artikel-Nr. Tellerfeder	Gewicht g
612 100 00	00	30	612 100 01	2	612 100 02	5
612 100 10	0	45	612 100 11	3	612 100 12	5
612 101 00	01	58	612 101 01	10	612 101 02	10
612 101 10	1	68	612 101 11	13	612 101 12	20
612 102 00	2	88	612 102 01	21	612 102 02	40
612 103 00	3	115	612 103 01	51	612 103 02	100
612 104 00	4	140	612 104 01	79	612 104 02	200
612 105 00	5	170	612 105 01	157	612 105 02	400
612 106 00	6	200	612 106 01	216	612 106 02 ²⁾	320
612 107 00	7	240	612 107 01	250	612 107 02 ³⁾	480
612 108 00	8	285	612 108 01	400	612 108 02 ⁴⁾	640

¹⁾ 2 Stück erforderlich. ²⁾ Satz mit 16 Federn. ³⁾ Satz mit 24 Federn. ⁴⁾ Satz mit 32 Federn.

Technische Erläuterung

Das Antriebselement (Kettenrad, Stirnzahnrad, Zahnriemenrad oder Keilriemenscheibe) wird auf die Buchse gesteckt und zwischen die Reibbeläge montiert. In der runden Einstellmutter sitzen Schrauben, die über eine Druckscheibe die Tellerfeder vorspannen. Die Drehmomenteinstellung erfolgt durch Verdrehen der Einstellmutter von Hand. Anschließend werden die Vorspannschrauben vollständig eingedreht. Die Rutschnabe hat entsprechende Einstellmarkierungen. Zur genauen Drehmoment-Einstellung befindet sich auf den Rutschnaben eine aufgeklebte Tabelle.

Eine ausführliche **Montage- und Betriebsanleitung** finden Sie auf www.maedler.de im Bereich **Downloads**.

Hinweis zu den Ausführungen

Die Abbildungen oben zeigen die Größen 01 bis 5. Bis Größe 0 befindet sich linksseitig eine Planfläche (kein Absatz). Ab Größe 6 wird keine zentrale Tellerfeder verwendet. Stattdessen erzeugen mehrere kleine Tellerfedern im Bereich der Schrauben die Vorspannkraft.

Andere Buchsenlängen sowie Fertigbohrungen und Passfedernuten gegen Mehrpreis. Weitere Größen auf Anfrage.

Drehmoment – Erhöhung

Die Drehmomentangaben entsprechen der Kettenradausführung mit plangeschliffenen Flächen. Beim Verzicht auf das Planschleifen der Flächen erhöht sich der Verschleiß der Reibbeläge.

Durch Verschleiß bei häufigem Durchrutschen nimmt das eingestellte Drehmoment ab.

Durch Montage einer zusätzlichen (zweiten) Tellerfeder kann das maximale Drehmoment verdoppelt werden. Der entsprechende Drehmomentbereich ist in der Datentabelle aufgeführt.

Bei Größe 01 bis 5 können insgesamt drei Tellerfedern montiert werden (zwei zusätzliche Federn). Dadurch wird das angegebene Drehmoment verdreifacht. Das minimal einstellbare Drehmoment liegt dann bei ca. 65% des Maximalwertes.