

## Präzisions-Wellengelenke ähnlich DIN 808, Edelstahl rostfrei

Diese Einfach- und Doppel-Wellengelenke zeichnen sich durch einfache Konstruktion mit geringster Toleranz und hoher Präzision und Leistung aus. Diese Wellengelenke können bei Drehzahlen bis max. 800 min<sup>-1</sup> eingesetzt werden.

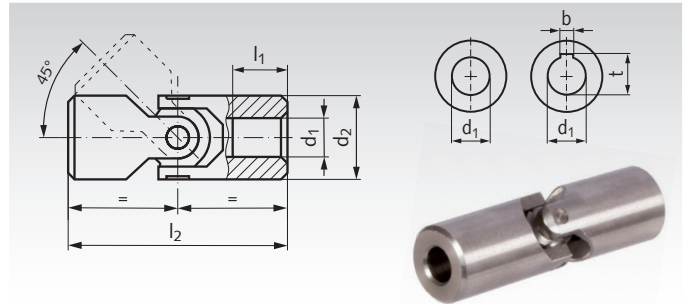
Die Drehmomente der rostfreien Präzisionswellengelenke sind geringer als bei der Ausführung aus Normalstahl. Siehe Tabelle. Bei 45° Ablenkung nur manueller Betrieb möglich.

### Einfach-Präzisions-Wellengelenke WER Edelstahl rostfrei

Werkstoff: Edelstahl 1.4301 (X5CrNi1810).

Max. Ablenkungswinkel 45°.

Wahlweise beidseitig ohne Nut oder beidseitig mit Passfedernut nach DIN 6885-1.



Bestellangaben: z.B.: Art.-Nr. 631 992 15, Wellengelenk WER rostfrei, einfach, Bohrungen 6 mm, ohne Nut

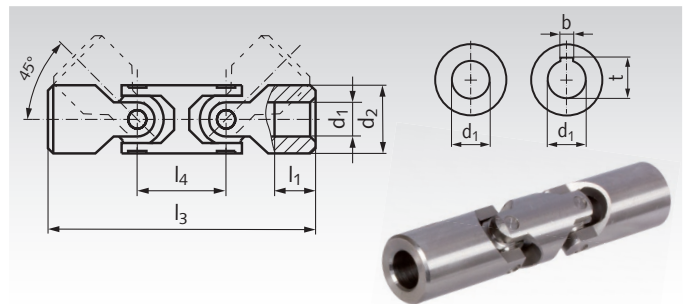
Artikel-Nr. ohne Nut	Artikel-Nr. mit Nut	d <sub>1</sub> <sup>H7</sup> mm	d <sub>2</sub> mm	l <sub>1</sub> mm	l <sub>2</sub> mm	b <sup>J59</sup> mm	t mm	zulässige max. Drehmomente bei Drehzahl				Gewicht kg
								100 min <sup>-1</sup> Nm	200 min <sup>-1</sup> Nm	400 min <sup>-1</sup> Nm	800 min <sup>-1</sup> Nm	
631 992 15	-	6	13	18	50	-	-	6,6	6,6	4,8	-	0,04
631 992 16	631 992 16N	8	16	19	58	2	9,0	12,9	9,0	6,9	4,6	0,06
631 992 20	631 992 20N	10	22	25	76	3	11,4	18,4	12,4	9,6	5,2	0,13
631 992 26	631 992 26N	12	25	29	86	4	13,8	31,5	18,9	12,0	8,7	0,23
631 992 29	631 992 29N	14	29	30	90	5	16,3	49,5	31,9	26,4	18,9	0,33
631 992 32	631 992 32N	16	32	30	95	5	18,3	68	63	42	26	0,42
631 992 37	631 992 37N	18	37	35	108	6	20,8	114	90	53	-	0,65
631 992 40	631 992 40N	20	40	32	108	6	22,8	176	126	70	-	0,75
631 992 47	631 992 47N	22	47	38	127	6	24,8	219	144	88	-	1,26
631 992 50	631 992 50N	25	50	44	140	8	28,3	288	180	108	-	1,52
631 992 57	631 992 57N	30	58	58	178	8	33,3	324	198	117	-	2,60

### Doppel-Präzisions-Wellengelenke WDR Edelstahl rostfrei

Werkstoff: Edelstahl 1.4301 (X5CrNi1810).

Max. Ablenkungswinkel 90°.

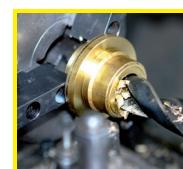
Wahlweise beidseitig ohne Nut oder beidseitig mit Passfedernut nach DIN 6885-1.



Bestellangaben: z.B.: Art.-Nr. 631 997 26, Wellengelenk WDR rostfrei, doppelt, Bohrungen 12 mm, ohne Nut

Artikel-Nr. ohne Nut	Artikel-Nr. mit Nut	d <sub>1</sub> <sup>H7</sup> mm	d <sub>2</sub> mm	l <sub>1</sub> mm	l <sub>3</sub> mm	l <sub>4</sub> mm	b <sup>J59</sup> mm	t mm	zulässige max. Drehmomente bei Drehzahl				Gewicht kg
									100 min <sup>-1</sup> Nm	200 min <sup>-1</sup> Nm	400 min <sup>-1</sup> Nm	800 min <sup>-1</sup> Nm	
631 997 26	631 997 26N	12	22	25	105	29	4	13,8	18,4	12,4	9,6	5,2	0,20
631 997 29	631 997 29N	14	25	29	119	33	5	16,3	31,5	18,9	12,0	8,7	0,30
631 997 32	631 997 32N	16	29	30	125	35	5	18,3	50	31,9	26,4	18,9	0,43
631 997 37	631 997 37N	18	32	30	134	39	6	20,8	68	63	42	25,9	0,56
631 997 40	631 997 40N	20	40	32	154	46	6	22,8	178	126	70	-	1,06
631 997 47	631 997 47N	22	40	38	173	46	6	24,8	178	126	70	-	1,16
631 997 50	631 997 50N	25	50	44	199	59	8	28,3	288	180	108	-	2,16
631 997 57	631 997 57N	30	58	58	244	66	8	33,3	324	198	117	-	3,48

Faltenbälge  
Seite 397



Fertigbearbeitung im  
24-Stunden-Service möglich.  
Sonderanfertigungen und  
Zeichnungsteile auf Anfrage.