

## Einfach-Rollenketten ähnlich DIN ISO 606 (ex DIN 8187), vernickelt

**Werkstoff:** Spezielle Ketten-Stähle, vernickelt.

Hochwertige Einfach-Rollenketten mit guter Korrosionsbeständigkeit.  
Abmessungen und Vorreckung nach DIN ISO 606 (ex DIN 8187).

Angaben zur Leistungsberechnung auf Seite 36.

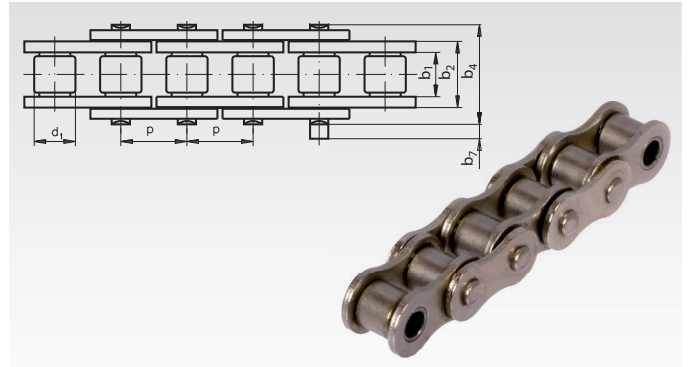
Geschweißte Laschen (Größe 06 mit geraden Laschen).

Lieferlängen mit ungerader Gliederzahl, beidseitig mit Innenglied endend.

Verschlussglieder müssen separat bestellt werden.

**Temperaturbereich:** -10° bis +120°C.

Andere Temperaturen mit Spezialfett möglich.



**Bestellangaben:** z.B.: Artikel-Nr. 100 668 00, Rollenkette 05 B-1, vernickelt

DIN ISO-Nr.	Artikel-Nr.	Teilung x innere Breite		Innere Breite b <sub>2</sub> mm	Rollen- Ø d <sub>1</sub> mm	Bolzen Ø mm	über Niet b <sub>4</sub> mm	Über- stand b <sub>7</sub> <sup>2)</sup> mm	Bruchkraft min. N	Gewicht kg/m	
		p x b <sub>1min</sub> mm	Zoll								
05 B-1	100 668 00	8,0	x 3,0	-	4,77	5,00	2,31	8,6	3,1	4400	0,20
06 B-1 <sup>1)</sup>	101 660 00 <sup>1)</sup>	9,525	x 5,72	3/8 x 7/32	8,53	6,35	3,28	13,5	3,3	8900	0,41
08 B-1	105 660 00	12,7	x 7,75	1/2 x 5/16	11,30	8,51	4,45	17,0	3,9	17800	0,69
10 B-1	106 660 00	15,875	x 9,65	5/8 x 3/8	13,28	10,16	5,08	19,6	4,1	22200	0,93
12 B-1	107 660 00	19,05	x 11,68	3/4 x 7/16	15,62	12,07	5,72	22,7	4,6	28900	1,15
16 B-1	108 660 00	25,4	x 17,02	1" x 17,02mm	25,45	15,88	8,28	36,1	5,4	60000	2,71
20 B-1	109 660 00	31,75	x 19,56	1 1/4 x 3/4	29,01	19,05	10,19	43,2	6,1	95000	3,70
24 B-1	110 660 00	38,1	x 25,4	1 1/2 x 1	37,92	25,40	14,63	53,4	6,6	160000	7,10

<sup>1)</sup> Mit geraden Laschen.

<sup>2)</sup> Maximal-Wert am Verschlussglied.

**Bitte beachten:** Verpackungseinheit 5 m.  
Falls Sonderlängen gewünscht werden, ist die Länge und die Gliederzahl (ungerade Zahl!) anzugeben.  
Verschlussglieder sind immer separat zu bestellen.

## Verschlussglieder für Einfach-Rollenketten ähnlich DIN ISO 606 (ex DIN 8187), vernickelt

**Werkstoff:** Spezielle Ketten-Stähle, vernickelt. **Achtung:** Mit \* markierte Artikel werden in Verpackungseinheiten à 5 Stück geliefert.

**Bestellangaben:** z.B.: 5 Stück Artikel-Nr. 100 668 03, Verschluss Nr. 11/E, 05 B-1, vernickelt



Nr. 11/E: Steckglied mit Federverschluss



Nr. 12/L: gekröpftes Glied mit Splintverschluss



Nr. 4/B: Innenglied

DIN ISO-Nr.	Artikel-Nr. Steckglied Nr. 11/E	Gewicht g	Artikel-Nr. gekröpft Nr. 12/L <sup>1)</sup>	Gewicht g	Artikel-Nr. Innenglied Nr. 4/B	Gewicht g
06 B-1	101 660 03*	4	101 660 04	4	101 660 01	4
08 B-1	105 660 03*	7	105 660 04	10	105 660 01	9
10 B-1	106 660 03	13	106 660 04	15	106 660 01	16
12 B-1	107 660 03	14	107 660 04	25	107 660 01	26
16 B-1	108 660 03	65	108 660 04	81	108 660 01	72
20 B-1	109 660 03	115	109 660 04	145	109 660 01	129
24 B-1	110 660 03 <sup>2)</sup>	286	110 660 04	293	110 660 01	268

<sup>1)</sup> Bei Kröpfung reduzieren sich Leistung und Bruchkraft um 20%.

<sup>2)</sup> Mit Splintverschluss.

\* Lieferung in Verpackungseinheiten à 5 Stück.