

Kugel-Stehlager TUCP, Kunststoff mit Edelstahl-Lager

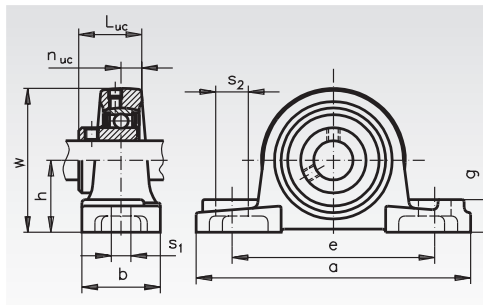
Werkstoff: Gehäuse aus Thermoplast PBT, wahlweise schwarz oder weiß.
Lagereinsatz aus Edelstahl 1.4125 (X105CrMo17, AISI 440 C), gefettet mit Lebensmittelfett FM 222, mit Zulassung FDA, CIFA, KP2K-20, NSF H1.



Der Lagereinsatz kann im Gehäuse geschwenkt werden um Fluchtungsfehler bei der Montage auszugleichen. Die Welle wird mit 2 Stellschrauben befestigt. Das Lager ist für normale Betriebsverhältnisse lebensdauer geschmiert, kann aber nachgeschmiert werden.
Lieferung inkl. Edelstahl-Schmiernippel.

Temperaturbereich: -20°C bis +90°C
(kurzzeitig bis +120°C).

Bestellangaben: z.B.: Art.-Nr. 625 551 12, Kugel-Stehlager TUCP 201, schwarz, Bohrung 12mm



Artikel-Nr. schwarz	Artikel-Nr. weiß	TUCP Nr.	Bohrung mm	h mm	a mm	e mm	b mm	s ₁ mm	s ₂ mm	g mm	w mm	L _{uc} mm	n _{uc} mm	Gehäuse-Tragzahl radial*	axial**	Gewicht kg
625 551 12	625 561 12	201	12	33,3	127	95	38	11	14	14,2	65,5	31,0	12,7	7,7	5,0	0,30
625 551 15	625 561 15	202	15	33,3	127	95	38	11	14	14,2	65,5	31,0	12,7	7,7	5,0	0,30
625 551 17	625 561 17	203	17	33,3	127	95	38	11	14	14,2	65,5	31,0	12,7	7,7	5,0	0,30
625 551 20	625 561 20	204	20	33,3	127	95	38	11	14	14,2	65,5	31,0	12,7	7,7	5,0	0,28
625 551 25	625 561 25	205	25	36,5	140,5	105	38	11	14	14,5	71,0	34,0	14,3	10,0	8,1	0,34
625 551 30	625 561 30	206	30	42,9	163	119	46	14	18	17,8	84,0	38,1	15,9	10,6	5,8	0,52
625 551 35	625 561 35	207	35	47,6	170	127	48	14	18	18,0	94,5	42,9	17,5	10,8	7,5	0,73
625 551 40	625 561 40	208	40	49,2	184	137	54	14	18	19,5	99,0	49,2	19,0	11,1	8,5	1,00
625 551 45	625 561 45	209	45	54,0	192	146	54	17	20	23,0	106,0	49,2	19,0	11,4	9,0	1,15
625 551 50	625 561 50	210	50	57,2	206	159	60	17	20	23,0	114,0	51,6	19,0	11,8	9,6	1,34

* Max. radiale Belastbarkeit bei Axialkraft = 0.

** Max. axiale Belastbarkeit bei Radialkraft = 0.

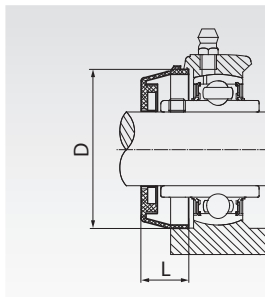
Abschlusskappen für Kunststoff-Gehäuselager TUCP, TUCF und TUCFL

Werkstoff: Thermoplast PBT, wahlweise schwarz oder weiß.

Ausführung: Wahlweise offen mit Dichtung für die Wellenseite oder geschlossen.

Die Abschlusskappen passen nur auf die eine Lagerseite mit den Stellschrauben und werden kundenseitig von Hand eingesetzt.

Temperaturbereich: -20°C bis +90°C
(kurzzeitig bis +120°C).



Bestellangaben: z.B.: Art.-Nr. 625 552 17, Abschlusskappe schwarz, offen, für Lager 203

Artikel-Nr. schwarz	Artikel-Nr. weiß	Ausführung	für Lager Nr.	Bohrung mm	Ø D mm	Länge D mm	Gewicht g
625 552 17	-	offen	203	17	50	23	10
625 552 20	625 562 20	offen	204	20	50	23	10
625 552 25	625 562 25	offen	205	25	55	25	15
625 552 30	625 562 30	offen	206	30	64	30	20
625 552 35	625 562 35	offen	207	35	74,5	32	20
625 552 40	625 562 40	offen	208	40	84	37	30
625 552 45	625 562 45	offen	209	45	89	41	30
625 552 50	625 562 50	offen	210	50	94	47	35
625 553 20	625 563 20	geschlossen	201 - 204	-	50	23	10
625 553 25	625 563 25	geschlossen	205	-	55	25	10
625 553 30	625 563 30	geschlossen	206	-	64	30	15
625 553 35	625 563 35	geschlossen	207	-	74,5	32	20
625 553 40	625 563 40	geschlossen	208	-	84	37	30
625 553 45	625 563 45	geschlossen	209	-	89	41	30
625 553 50	625 563 50	geschlossen	210	-	94	47	35