

Kugel-Flanschlager SSUCF, Edelstahl

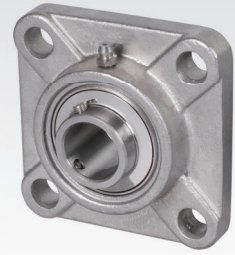
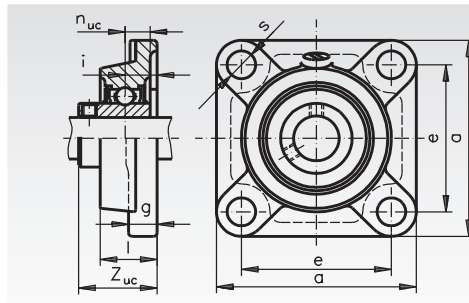
Werkstoff: Gehäuse aus Edelstahl 1.4301 (X5CrNi18-10, AISI 304).

Lagereinsatz aus Edelstahl 1.4125 (X105CrMo17, AISI 440 C), gefettet mit Lebensmittelfett FM 222, mit Zulassung FDA, CIFA, KPF2K-20, NSF H1.



Der Lagereinsatz kann im Gehäuse geschwenkt werden um Fluchtungsfehler bei der Montage auszugleichen. Die Welle wird mit 2 Stellschrauben befestigt. Das Lager ist für normale Betriebsverhältnisse lebensdauergeschmiert, kann aber nachgeschmiert werden.

Lieferung inkl. Edelstahl-Schmiernippel.



Bestellangaben: z.B.: Art.-Nr. 626 990 12, Kugel-Flanschlager SSUCF 201, Bohrung 12mm

Artikel-Nr. Edelstahl	SSUCF Nr.	Bohrung mm	a mm	e mm	i mm	g mm	l mm	s mm	Z _{uc} mm	n _{uc} mm	Lager-Tragzahlen*		Gewicht kg
											dyn. C kN	stat. C ₀ kN	
626 990 12	201	12	86	64	15	12	25,5	12	33,3	12,7	12,8	6,7	0,84
626 990 15	202	15	86	64	15	12	25,5	12	33,3	12,7	12,8	6,7	0,82
626 990 17	203	17	86	64	15	12	25,5	12	33,3	12,7	12,8	6,7	0,81
626 990 20	204	20	86	64	15	12	25,5	12	33,3	12,7	12,8	6,7	0,79
626 990 25	205	25	95	70	16	14	27	12	35,8	14,3	14,0	7,9	1,02
626 990 30	206	30	108	83	18	14,3	31	12	40,2	15,9	19,5	11,3	1,42
626 990 35	207	35	117	92	19	15,5	34	14	44,4	17,5	25,7	15,3	1,98
626 990 40	208	40	130	102	21	15,5	36	16	51,2	19	29,5	18,2	2,55
626 990 45	209	45	137	105	22	17,5	38	16	52,2	19	31,7	20,7	3,00
626 990 50	210	50	143	111	22	17,5	40	16	54,6	19	35,1	23,2	3,29

* Max. radiale Belastbarkeit bei Axialkraft = 0.
Die axiale Tragzahl beträgt ca. 20% der radialen Tragzahl.

Kugel-Flanschlager SSUCFL, Edelstahl

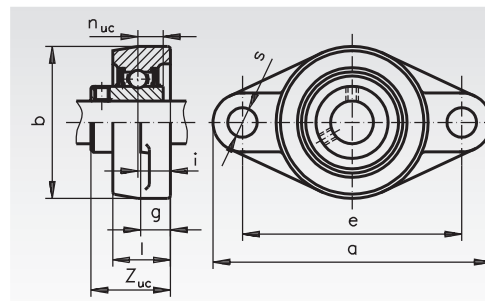
Werkstoff: Gehäuse aus Edelstahl 1.4301 (X5CrNi18-10, AISI 304).

Lagereinsatz aus Edelstahl 1.4125 (X105CrMo17, AISI 440 C), gefettet mit Lebensmittelfett FM 222, mit Zulassung FDA, CIFA, KPF2K-20, NSF H1.



2Der Lagereinsatz kann im Gehäuse geschwenkt werden um Fluchtungsfehler bei der Montage auszugleichen. Die Welle wird mit 2 Stellschrauben befestigt. Das Lager ist für normale Betriebsverhältnisse lebensdauergeschmiert, kann aber nachgeschmiert werden.

Lieferung inkl. Edelstahl-Schmiernippel.



Bestellangaben: z.B.: Art.-Nr. 626 991 12, Kugel-Flanschlager SSUCFL 201, Bohrung 12mm

Artikel-Nr. Edelstahl	SSUCFL Nr.	Bohrung mm	a mm	b mm	e mm	i mm	g mm	l mm	s mm	Z _{uc} mm	n _{uc} mm	Lager-Tragzahlen*		Gewicht kg
												dyn. C kN	stat. C ₀ kN	
626 991 12	201	12	113	60	90	15	11	25,5	12	33,3	12,7	12,8	6,7	0,70
626 991 15	202	15	113	60	90	15	11	25,5	12	33,3	12,7	12,8	6,7	0,68
626 991 17	203	17	113	60	90	15	11	25,5	12	33,3	12,7	12,8	6,7	0,67
626 991 20	204	20	113	60	90	15	11	25,5	12	33,3	12,7	12,8	6,7	0,65
626 991 25	205	25	130	68	99	16	13	27	16	35,7	14,3	14,0	7,9	0,83
626 991 30	206	30	148	80	117	18	13	31	16	40,2	15,9	19,5	11,3	1,26
626 991 35	207	35	161	90	130	19	15	34	16	44,4	17,5	25,7	15,3	1,68
626 991 40	208	40	175	100	144	21	15	36	16	51,2	19	29,5	18,2	2,25
626 991 45	209	45	188	108	148	22	16	38	19	52,2	19	31,7	20,7	2,60
626 991 50	210	50	197	115	157	22	16	40	19	54,6	19	35,1	23,2	2,99

* Max. radiale Belastbarkeit bei Axialkraft = 0.
Die axiale Tragzahl beträgt ca. 20% der radialen Tragzahl.