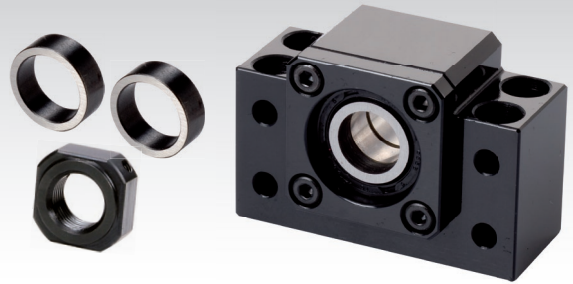
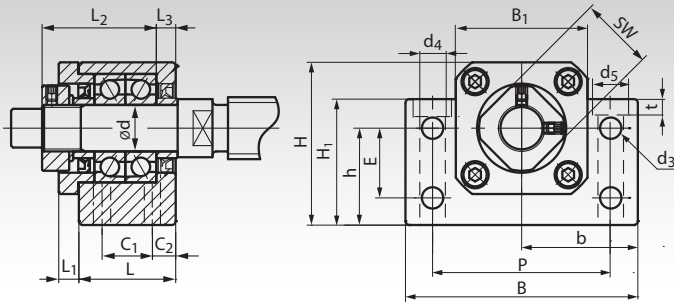


Stehlagereinheiten BK, für Festlagerseite



Werkstoff: Gehäuse aus Stahl, allseitig bearbeitet, brüniert. Auf Anfrage vernickelt. Mit hochwertigen Kugellagern aus Japan. Einbaufertiges Gehäuselager für Trapez- und Kugelgewindetriebe, für die Festlagerseite. Mit zwei leicht vorgespannten Schrägkugellagern und Dichtungen. Mit 8 Befestigungsbohrungen.

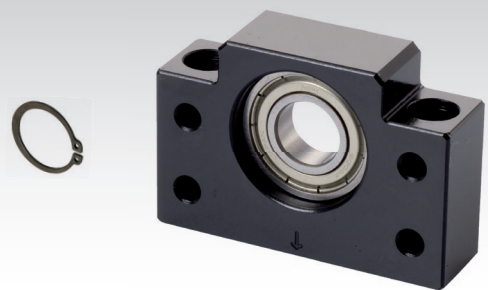
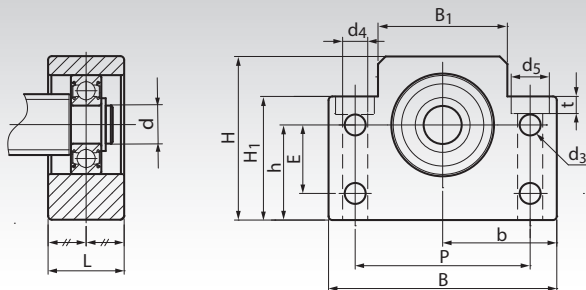
Lieferung inkl. Distanzbuchsen und Feststellmutter. Standardabmessungen, daher auch als Ersatz für Gehäuselager anderer Anbieter geeignet.

Endenbearbeitung der Spindel auf Anfrage, siehe Seite 417. Lager-Belastungsdaten siehe Seite 417. Passendes Lager für die Loslagerseite: Stehlagereinheit BF.

Bestellangaben: z.B.: Art.-Nr. 642 001 10, Stehlagereinheit BK 10, Bohrung 10mm

Artikel-Nr.	Typ	d	L	L ₁	L ₂	L ₃	B	H	b $\pm 0,02$	h $\pm 0,02$	B ₁	H ₁	E	P	C ₁	C ₂	d ₃	d ₄	d ₅	t	SW	Gewicht	
		mm	mm	mm	mm	mm	mm	mm	mm	mm	mm	mm	mm	mm	mm	mm	mm	mm	mm	mm	mm	mm	kg
642 001 10	BK 10	10	25	5	29,5	5	60	39	30	22	34	32,5	15	46	13	6	5,5	6,3	10,5	6,5	16	0,39	
642 001 12	BK 12	12	25	5	29,5	5	60	42	30	25	34	32,5	18	46	13	6	5,5	6,3	10,5	1,5	19	0,41	
642 001 15	BK 15	15	27	6	32	6	70	47	35	28	38	38	18	54	15	6	5,5	6,3	10,5	6,5	22	0,57	
642 001 17	BK 17	17	35	9	44	7	86	63	43	39	48	55	28	68	19	8	6,6	8,7	14,0	8,6	24	1,27	
642 001 20	BK 20	20	35	8	43	8	88	59	44	34	50	50	22	70	19	8	6,6	8,7	14,0	8,5	30	1,19	
642 001 25	BK 25	25	42	12	54	9	106	79	53	48	62	70	33	85	22	10	9	10,7	17,5	10,8	35	2,30	
642 001 30	BK 30	30	45	14	61	9	128	88	64	51	74	78	33	102	23	11	11	13,7	20	13	40	3,32	
642 001 35	BK 35	35	50	14	67	12	140	95	70	52	86	79	35	114	26	12	11	13,7	20	13	50	4,33	
642 001 40	BK 40	40	61	18	76	15	160	109	80	60	98	90	37	130	33	14	14	17,7	26	17,5	50	6,50	

Stehlagereinheiten BF, für Loslagerseite



Werkstoff: Gehäuse aus Stahl, allseitig bearbeitet, brüniert. Auf Anfrage vernickelt. Mit hochwertigem Kugellager aus Japan. Einbaufertiges Gehäuselager für Trapez- und Kugelgewindetriebe, für die Loslagerseite. Mit einem verschiebbaren Rillenkugellager mit Deckscheiben (2Z). Mit 6 Befestigungsbohrungen.

Lieferung inkl. Wellensicherungsring zur Arretierung auf dem Spindelende. Standardabmessungen, daher auch als Ersatz für Gehäuselager anderer Anbieter geeignet.

Endenbearbeitung der Spindel auf Anfrage, siehe Seite 417. Lager-Belastungsdaten siehe Seite 417. Passendes Lager für die Festlagerseite: Stehlagereinheit BK.

Bestellangaben: z.B.: Art.-Nr. 642 002 10, Stehlagereinheit BF 10, Bohrung 8mm

Artikel-Nr.	Typ	d	L	B	H	b $\pm 0,02$	h $\pm 0,02$	B ₁	H ₁	E	P	d ₃	d ₄	d ₅	t	Gewicht
		mm	mm	mm	mm	mm	mm	mm	mm	mm	mm	mm	mm	mm	mm	kg
642 002 10	BF 10	8	20	60	39	30	22	34	32,5	15	46	5,5	6,3	10,8	5,0	0,29
642 002 12	BF 12	10	20	60	43	30	25	34	32,5	18	46	5,5	6,3	10,8	1,5	0,30
642 002 15	BF 15	15	20	70	48	35	28	40	38	18	54	5,5	6,3	11	6,5	0,38
642 002 17	BF 17	17	23	86	64	43	39	50	55	28	68	6,6	8,7	14	8,6	0,74
642 002 20	BF 20	20	26	88	60	44	34	52	50	22	70	6,6	8,7	14	8,6	0,76
642 002 25	BF 25	25	30	106	80	53	48	64	70	33	85	9	10,7	17,5	11	1,42
642 002 30	BF 30	30	32	128	89	64	51	76	78	33	102	11	13,7	20	13	1,97
642 002 35	BF 35	35	32	140	96	70	52	88	79	35	114	11	13,7	20	13	2,22
642 002 40	BF 40	40	37	160	110	80	60	100	90	37	130	14	17,7	26	17,5	3,27



Vernickelt auf Anfrage.

Mit Qualitäts-Kugellagern aus Japan.

Endenbearbeitung und Lager-Belastungsdaten Seite 417.