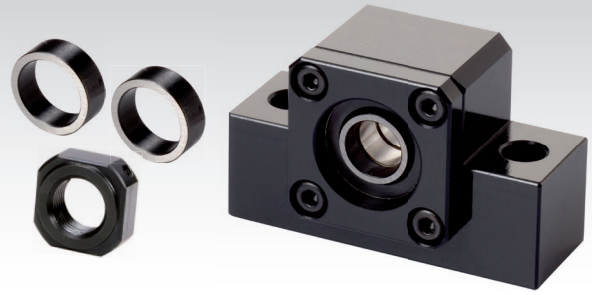
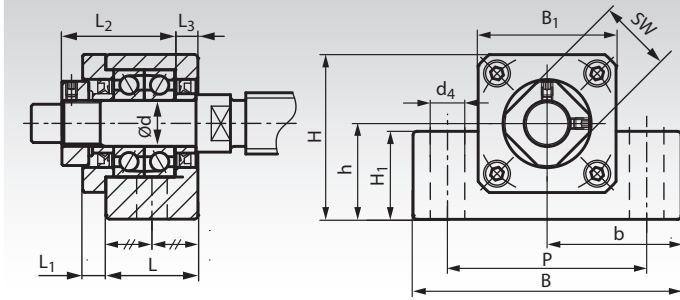


Stehlagereinheiten EK, für Festlagerseite



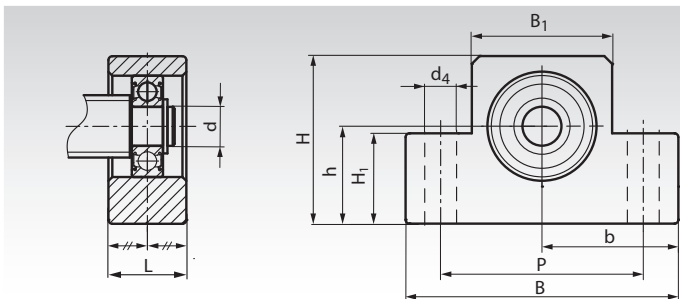
Werkstoff: Gehäuse aus Stahl, allseitig bearbeitet, brüniert. Auf Anfrage vernickelt. Mit hochwertigen Kugellagern aus Japan. Einbaufertiges Gehäuselager für Trapez- und Kugelgewindetriebe, für die Festlagerseite. Mit zwei leicht vorgespannten Schrägkugellagern und Dichtungen.

EK06 und EK08 nur einseitig abgedichtet, an der Seite ohne Mutter. Mit 2 Befestigungsbohrungen. Lieferung inkl. Distanzbuchsen und Feststellmutter. Standardabmessungen, daher auch als Ersatz für Gehäuselager anderer Anbieter geeignet. Endenbearbeitung der Spindel auf Anfrage, siehe Seite 417. Lager-Belastungsdaten siehe Seite 417. Passendes Lager für die Loslagerseite: Stehlagereinheit EF.

Bestellangaben: z.B.: Art.-Nr. 642 003 06, Stehlagereinheit EK 6, Bohrung 6mm

Artikel-Nr.	Typ	d mm	L mm	L ₁ mm	L ₂ mm	L ₃ mm	B mm	H mm	b \pm 0,02 mm	h \pm 0,02 mm	B ₁ mm	H ₁ mm	P mm	d ₄ mm	SW mm	Gewicht kg
642 003 06	EK 06	6	20	5,5	22	3,5	42	25	21	13	20	12	30	5,2	12	0,14
642 003 08	EK 08	8	23	7	26	4	52	32	26	17	27	16	38	6,3	14	0,24
642 003 10	EK 10	10	24	6	29,5	6	70	43	35	25	36	24	52	9	16	0,46
642 003 12	EK 12	12	24	6	29,5	6	70	43	35	25	36	24	52	9	19	0,44
642 003 15	EK 15	15	25	6	32	5	80	50	40	30	40	25	60	11	22	0,55
642 003 20	EK 20	20	42	10	50	10	95	58	47,5	30	56	25	75	11	30	1,35

Stehlagereinheiten EF, für Loslagerseite



Werkstoff: Gehäuse aus Stahl, allseitig bearbeitet, brüniert. Auf Anfrage vernickelt. Mit hochwertigem Kugellager aus Japan. Einbaufertiges Gehäuselager für Trapez- und Kugelgewindetriebe, für die Loslagerseite. Mit einem verschiebbaren Rillenkugellager mit Deckscheiben (2Z). Mit 2 Befestigungsbohrungen.

Lieferung inkl. Wellensicherungsring zur Arretierung auf dem Spindelende. Standardabmessungen, daher auch als Ersatz für Gehäuselager anderer Anbieter geeignet. Endenbearbeitung der Spindel auf Anfrage, siehe Seite 417. Lager-Belastungsdaten siehe Seite 417. Passendes Lager für die Festlagerseite: Stehlagereinheit EK.

Bestellangaben: z.B.: Art.-Nr. 642 004 06, Stehlagereinheit EF 6, Bohrung 6mm

Artikel-Nr.	Typ	d mm	L mm	B mm	H mm	b \pm 0,02 mm	h \pm 0,02 mm	B ₁ mm	H ₁ mm	P mm	d ₄ mm	Gewicht kg
642 004 06	EF 06	6	12	42	25	21	13	20	12	30	5,2	0,07
642 004 08	EF 08	6	14	52	32	26	17	27	16	38	6,3	0,13
642 004 10	EF 10	8	20	70	43	35	25	36	24	52	9	0,33
642 004 12	EF 12	10	20	70	43	35	25	36	24	52	9	0,32
642 004 15	EF 15	15	20	80	49	40	30	41	25	60	9	0,38
642 004 20	EF 20	20	26	95	58	47,5	30	56	25	75	11	0,63



Vernickelt auf Anfrage.

Mit Qualitäts-Kugellagern aus Japan.
Endenbearbeitung und Lager-Belastungsdaten Seite 417.