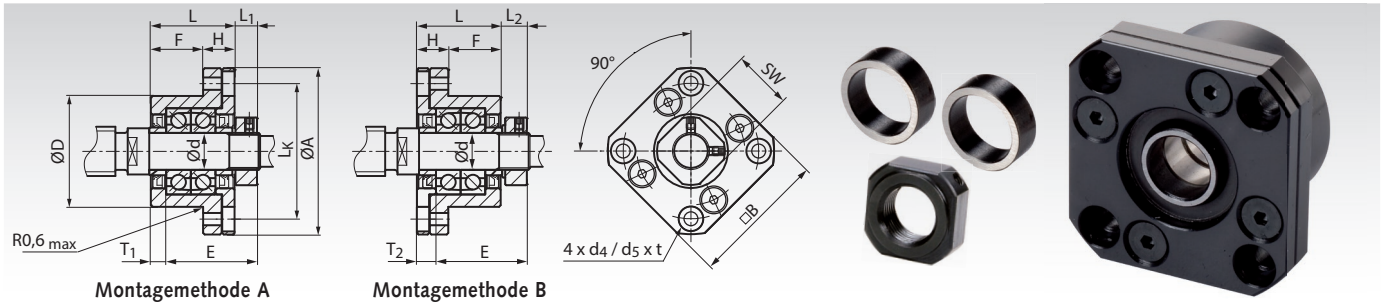


Flanschlagereinheiten FK, für Festlagerseite



Werkstoff: Gehäuse aus Stahl, allseitig bearbeitet, brüniert. Auf Anfrage vernickelt. Mit hochwertigen Kugellagern aus Japan. Einbaufertiges Gehäuselager für Trapez- und Kugelgewindetriebe, für die Festlagerseite. Mit zwei leicht vorgespannten Schrägkugellagern und Dichtungen.

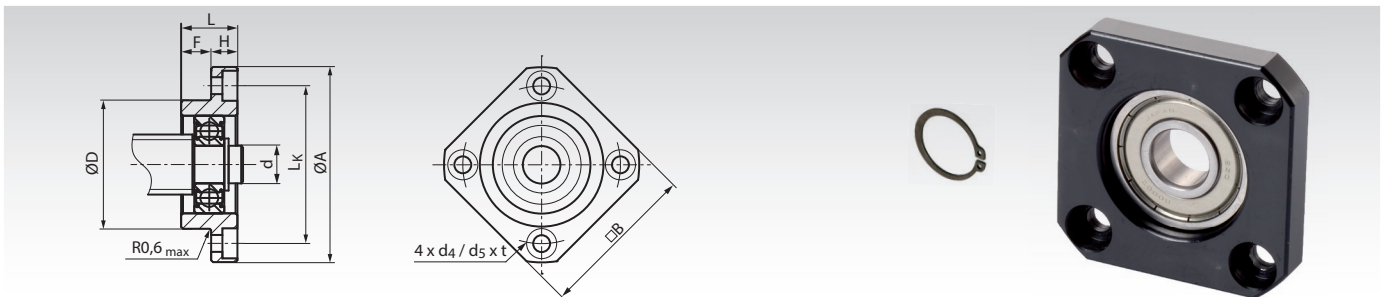
FK06 und FK08 nur einseitig abgedichtet, an der zylindrischen Seite. Mit 4 Befestigungsbohrungen. Lieferung inkl. Distanzbuchsen und Feststellmutter. Standardabmessungen, daher auch als Ersatz für Gehäuselager anderer Anbieter geeignet.

Endenbearbeitung der Spindel auf Anfrage (siehe Seite 417). Passendes Lager für die Loslagerseite: Flanschlagereinheit FF.

Bestellangaben: z.B.: Art.-Nr. 642 005 06, Flanschlagereinheit FK 6, Bohrung 6mm

Artikel-Nr.	Typ	d mm	L mm	H mm	F mm	E mm	D ^{g6} mm	A mm	L _k mm	B mm	L ₁ mm	T ₁ mm	L ₂ mm	T ₂ mm	d ₄ mm	d ₅ mm	t mm	SW mm	Gewicht kg
642 005 06	FK 06	6	20	7	13	22	22	36	28	28	5,5	3,5	6,5	4,5	3,4	6	3,3	12	0,08
642 005 08	FK 08	8	23	9	14	26	28	43	35	35	7,0	4	8	5	3,4	6	3,3	14	0,15
642 005 10	FK 10	10	27	10	17	29,5	34	52	42	42	7,3	5	8,5	6	4,5	8	4	16	0,21
642 005 12	FK 12	12	27	10	17	29,5	36	54	44	44	7,3	5	8,5	6	4,5	8	4	19	0,22
642 005 15	FK 15	15	32	15	17	36	40	63	50	52	9,8	6	12	8	5,5	9,5	6	22	0,39
642 005 17	FK 17	17	45	22	23	47	50	77	62	61	11,0	9	14	12	6,6	11	10	24	0,85
642 005 20	FK 20	20	52	22	30	50	57	85	70	68	7,8	10	12	14	6,5	11	10	30	1,09
642 005 25	FK 25	25	57	27	30	60	63	98	80	79	12,8	10	20	17	9	15	13	35	1,49
642 005 30	FK 30	30	62	30	32	61	75	117	95	93	10,8	12	17	18	11	17,5	15	40	2,32

Flanschlagereinheiten FF, für Loslagerseite



Werkstoff: Gehäuse aus Stahl, allseitig bearbeitet, brüniert. Auf Anfrage vernickelt. Mit hochwertigem Kugellager aus Japan. Einbaufertiges Gehäuselager für Trapez- und Kugelgewindetriebe, für die Loslagerseite. Mit einem verschiebbaren Rillenkugellager mit Deckscheiben (2Z). Mit 4 Befestigungsbohrungen.

Lieferung inkl. Wellensicherungsring zur Arretierung auf dem Spindelende. Standardabmessungen, daher auch als Ersatz für Gehäuselager anderer Anbieter geeignet.

Endenbearbeitung der Spindel auf Anfrage (siehe Seite 417). Passendes Lager für die Festlagerseite: Flanschlagereinheit FK.

Bestellangaben: z.B.: Art.-Nr. 642 006 06, Flanschlagereinheit FF 6, Bohrung 6mm

Artikel-Nr.	Typ	d mm	L mm	H mm	F mm	D ^{g6} mm	A mm	L _k mm	B mm	d ₄ mm	d ₅ mm	t mm	Gewicht kg
642 006 06	FF 06	6	10	6	4	22	36	28	28	3,4	6,0	3,3	0,04
642 006 10	FF 10	8	12	7	5	28	43	35	35	3,4	6,0	3,3	0,07
642 006 12	FF 12	10	15	7	8	34	52	42	42	4,2	8	4,4	0,11
642 006 15	FF 15	15	17	9	8	40	63	50	52	5,2	9,5	5,4	0,20
642 006 17	FF 17	17	20	11	9	50	77	62	61	6,6	11	8,6	0,35
642 006 20	FF 20	20	20	11	9	57	85	70	68	6,3	11	6,5	0,27
642 006 25	FF 25	25	24	14	10	63	98	80	79	8,7	14	8,6	0,67
642 006 30	FF 30	30	27	18	9	75	117	95	93	10,7	17,5	10,8	1,07



Vernickelt auf Anfrage.

Mit Qualitäts-Kugellagern aus Japan.
Endenbearbeitung und Lager-Belastungsdaten Seite 417.