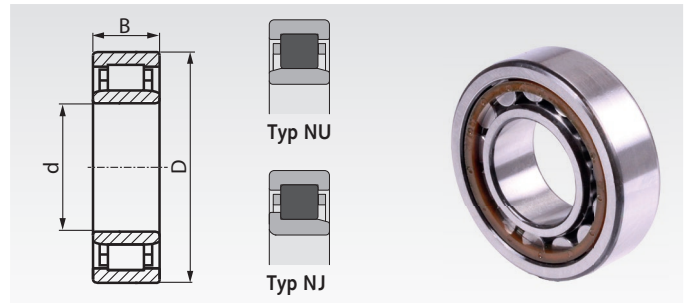


Zylinderrollenlager SKF®, einreihig, Innendurchmesser 15 bis 50 mm

Werkstoff: Wälzgerstahl.

- Zylinderrollenlager in Premium-Qualität.
- Zur Aufnahme hoher Radialbelastung.
- Für hohe Drehzahlen geeignet.
- Axial verschiebbar in beide Richtungen (Typ NU) oder in eine Richtung (Typ NJ).
- Einfachste Montage: Der Innenring lässt sich herausnehmen und getrennt montieren.



Temperaturbereich: -30°C bis +90°C (kurzzeitig bis +110°C).

Lagerluft CN: Normales Radialspiel. Lagerluft C3: Vergrößertes Spiel.

Andere Ausführungen und weitere Größen auf Anfrage.

Bestellangaben: Artikel-Nr., Bezeichnung, Stückzahl

Artikel-Nr.	SKF-Bezeichnung	Artikel-Nr.	SKF-Bezeichnung	Hauptabmessungen			Verschiebbarkeit des Innenrings	Tragzahlen radial			Grenz-Drehzahl min ⁻¹	Gewicht g
Lagerluft CN		Lagerluft C3		d mm	D mm	B mm		dyn.C kN	stat.C ₀ kN	s* mm		
647 750 01	NU 202 ECP	647 753 01	NU 202 ECP/C3	15	35	11	beidseitig	12,5	10,2	1,0	26.000	47
647 750 02	NJ 202 ECP	-	-	15	35	11	einseitig	12,5	10,2	1,0	26.000	48
647 750 03	NU 203 ECP	647 753 03	NU 203 ECP/C3	17	40	12	beidseitig	17,2	14,3	1,0	22.000	68
647 750 04	NJ 203 ECP	647 753 04	NJ 203 ECP/C3	17	40	12	einseitig	17,2	14,3	1,0	22.000	70
647 750 13	NU 204 ECP	647 753 13	NU 204 ECP/C3	20	47	14	beidseitig	25,1	22,0	1,0	19.000	110
647 750 14	NJ 204 ECP	647 753 14	NJ 204 ECP/C3	20	47	14	einseitig	25,1	22,0	1,0	19.000	110
647 750 28	NU 205 ECP	647 753 28	NU 205 ECP/C3	25	52	15	beidseitig	28,6	27,0	1,3	16.000	130
647 750 29	NJ 205 ECP	647 753 29	NJ 205 ECP/C3	25	52	15	einseitig	28,6	27,0	1,3	16.000	140
647 750 52	NU 206 ECP	647 753 52	NU 206 ECP/C3	30	62	16	beidseitig	44,0	36,5	1,3	14.000	200
647 750 53	NJ 206 ECP	647 753 53	NJ 206 ECP/C3	30	62	16	einseitig	44,0	36,5	1,3	14.000	200
647 750 62	NU 207 ECP	647 753 62	NU 207 ECP/C3	35	72	17	beidseitig	56,0	48,0	1,3	12.000	290
647 750 63	NJ 207 ECP	647 753 63	NJ 207 ECP/C3	35	72	17	einseitig	56,0	48,0	1,3	12.000	300
647 750 78	NU 208 ECP	647 753 78	NU 208 ECP/C3	40	80	18	beidseitig	62,0	53,0	1,4	11.000	370
647 750 79	NJ 208 ECP	647 753 79	NJ 208 ECP/C3	40	80	18	einseitig	62,0	53,0	1,4	11.000	390
647 750 95	NU 209 ECP	647 753 95	NU 209 ECP/C3	45	85	19	beidseitig	69,5	64,0	1,2	9.500	430
647 750 96	NJ 209 ECP	647 753 96	NJ 209 ECP/C3	45	85	19	einseitig	69,5	64,0	1,2	9.500	440
647 751 12	NU 210 ECP	647 754 12	NU 210 ECP/C3	50	90	20	beidseitig	73,5	69,5	1,5	9.000	480
647 751 13	NJ 210 ECP	647 754 13	NJ 210 ECP/C3	50	90	20	einseitig	73,5	69,5	1,5	9.000	490

Nachsetzzeichen:

EC = Optimierte innere Konstruktion.

P = Käfig aus glasfaserverstärktem Polyamid 66, rollengeführt.

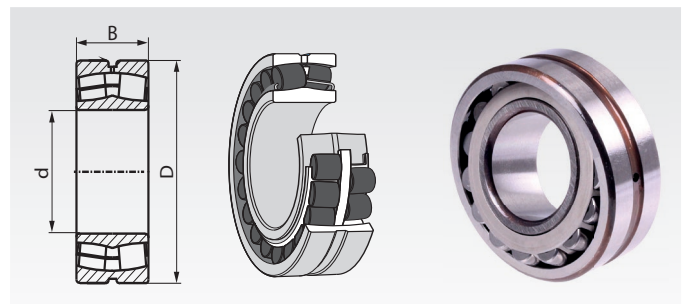
C3 = mit erhöhter Lagerluft.

* Zulässige axiale Verschiebung aus der Mittellage.

Pendelrollenlager SKF®, zweireihig, Innendurchmesser 25 bis 50 mm

Werkstoff: Wälzgerstahl.

- Pendelrollenlager in Premium-Qualität.
- Zur gleichzeitigen Aufnahme von sehr hoher Radiallast und gleichzeitig hoher Axiallast in beide Richtungen.
- Zwei Rollenreihen auf gemeinsamer, hohlkugelliger Laufbahn. Winkelbeweglich, unempfindlich gegen Schiefstellung.
- Für hohe Drehzahlen geeignet, mit Nut und drei Schmierbohrungen.



Temperaturbereich: -30°C bis +150°C (kurzzeitig bis +200°C).

Lagerluft CN: Normales Spiel. Lagerluft C3: Vergrößertes Spiel.

Lager mit Abdichtung oder mit konischer Bohrung sowie Spezial-Lager und weitere Größen auf Anfrage.

Bestellangaben: Artikel-Nr., Bezeichnung, Stückzahl

Artikel-Nr.	SKF-Bezeichnung	Artikel-Nr.	SKF-Bezeichnung	Hauptabmessungen			Tragzahlen radial			Referenz-Drehzahl min ⁻¹	Grenz-Drehzahl min ⁻¹	Gewicht g	
Lagerluft CN		Lagerluft C3		d mm	D mm	B mm	dyn.C kN	stat.C ₀ kN	α* Grad				P _u ** kN
647 760 12	22205 E	647 763 12	22205 E/C3	25	52	18	49,0	44	2	4,75	13.000	17.000	260
647 760 14	22206 E	647 763 14	22206 E/C3	30	62	20	64,0	60	2	6,4	10.000	14.000	290
647 760 16	22207 E	647 763 16	22207 E/C3	35	72	23	86,5	85	2	9,3	9.000	12.000	450
647 760 18	22208 E	647 763 18	22208 E/C3	40	80	23	96,5	90	2	9,8	8.000	11.000	530
647 760 22	22209 E	647 763 22	22209 E/C3	45	85	23	102,0	98	2	10,8	7.500	10.000	580
647 760 28	22210 E	647 763 28	22210 E/C3	50	90	23	104,0	108	2	11,8	7.000	9.500	630

Nachsetzzeichen:

E = Zwei Stahlblech-Käfige und Führungsring, auf dem bordlosen Innenring zentriert.

C3 = mit erhöhter Lagerluft.

* Zulässige Schiefstellung.

** Ermüdungsgrenzbelastung.