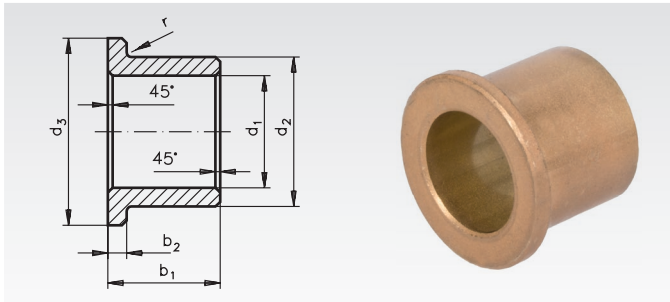


Bundbuchsen Form V ähnlich DIN 1850 (DIN 4379 Form F) aus Sinterbronze für Gleitlager



Selbstschmierend, ölgetränkt, einbaufertig gepresst und ¹⁾ kalibriert. Nach dem Einpressen in ein starres Lagergehäuse mit Aufnahmebohrung H7 weisen diese Lager eine Bohrung H7 auf.

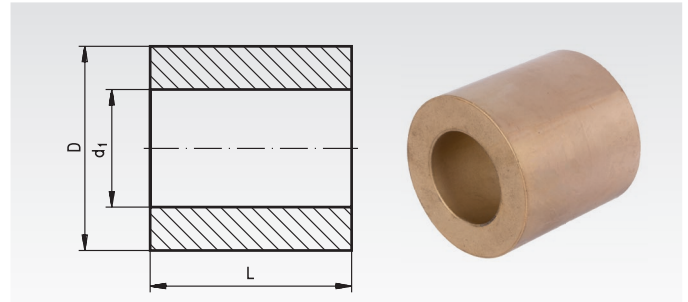
Bestellangaben: z.B.: Art.-Nr. 623 501 00, Bundbuchse, 3 mm Bohrung

Artikel-Nr.	d ₁ ^{F8/G8} mm	d ₂ ^{s8} mm	d ₃ ^{js13} mm	b ₁ ^{±0,1} mm	b ₂ ^{js14} mm	Gewicht g
623 501 00	3	6	9	4	1,5	0,92
623 502 00	3	6	9	10	1,5	1,77
623 504 00	4	8	12	4	2	1,79
623 504 05	4	8	12	12	2	3,87
623 508 00	6	10	14	6	2	3,03
623 509 00	6	10	14	10	2	4,38
623 510 00	6	10	14	16	2	6,40
623 512 00	8	12	16	8	2	4,53
623 513 00	8	12	16	12	2	6,22
623 514 00	8	12	16	16	2	7,91
623 517 00	10	13	16	10	1,5	9,08
623 518 00	10	13	16	16	1,5	6,50
623 518 05	10	15	20	10	3	9,34
623 518 10	10	16	22	10	3	11,80
623 518 15	10	16	22	16	3	16,72
623 520 00	12	15	18	12	1,5	5,89
623 521 00	12	15	18	16	1,5	7,60
623 521 05	12	17	22	20	2,5	18,33
623 522 00	12	17	22	12	3	11,71
623 523 00	12	18	24	20	3	22,91
623 524 00	14	18	22	14	2	11,10
623 527 00	16	20	24	16	2	13,96
623 528 00	16	20	24	20	2	17,17
623 528 05	16	22	28	25	3	34,71
623 529 00	16	22	28	16	3	23,95
623 530 00	16	22	28	20	3	28,63
623 532 00	18	22	26	18	2	17,10
623 533 00	18	24	30	18	3	28,97
623 534 00	20	24	28	16	2	17,03
623 535 00	20	24	28	20	2	20,70
623 535 05	20	26	32	15	3	21,77
623 536 00	20	26	32	16	3	28,94
623 537 00	20	26	32	20	3	34,45
623 538 00	20	26	32	25	3	41,69
623 538 05	20	26	32	32	3	51,94
623 539 00	20	28	35	20	4	49,67
623 540 00	25	30	35	20	2,5	33,20
623 541 00	25	30	35	25	2,5	40,38
623 541 05	25	32	39	25	3,5	64,58
623 542 00	28	33	38	22	2,5	39,96
623 542 05	28	33	38	36	2,5	62,42
623 543 00	28	36	44	22	4	72,72
623 544 00	30	38	46	20	4	71,36
623 544 05	30	38	46	25	4	85,67
623 544 10	30	38	46	30	4	99,97
623 547 00	36	45	54	28	4,5	128,44
623 547 05	36	45	54	36	4,5	159,12
623 551 00	36	45	54	22	4,5	105,42
623 550 00	40	46	52	40	3	117,83
623 552 00	40	50	60	25	5	147,26
623 552 05	40	50	60	40	5	218,27
623 555 00	50	60	70	32	5	219,32
623 555 05	50	60	70	50	5	323,46

Kanten unter 45° abgeschrägt, nach Wahl des Herstellers.

¹⁾ Bei Buchsen aus Sintermetall kann wegen des porösen Gefüges keine Rauhtiefenangabe nach DIN 3141 (Vornorm) gemacht werden. Maß r: Bei Bohrungen 3 - 8 mm = 0,3 mm, Bohrungen 9 - 22 mm = 0,6 mm, Bohrungen 25 - 40 mm = 0,8 mm.

Rohmaterial aus Sinterbronze mit Bohrung für Gleitlagerherstellung

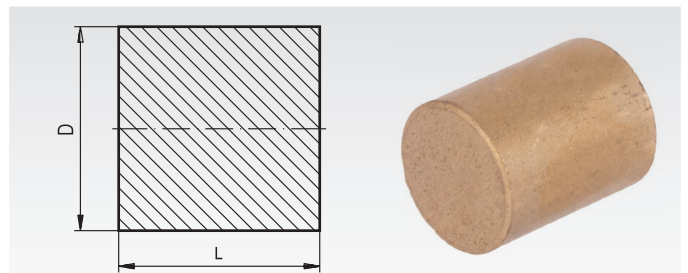


Rohr aus Sinterbronze zur weiteren Bearbeitung zu Gleitlagern. Nach der mechanischen Bearbeitung sollte das Werkstück mit Schmierstoff getränkt werden.

Bestellangaben: z.B.: Art.-Nr. 623 390 20, Rohmaterial, 38/66 x 65 mm

Rohr Artikel-Nr.	d ₁ mm	D mm	L mm	Gewicht kg
623 390 20	38±1	66±1,5	65±2	0,99
623 390 25	38±1	66±1,5	120±2	1,84
623 390 30	45±1	105±1,5	120±2	5,68
623 390 35	53±1	85±1,5	65±2	1,51
623 390 37	53±1	85±1,5	120±2	2,79
623 390 38	68±1	104±1,5	65±2	2,12
623 390 40	68±1	104±1,5	120±2	3,91
623 390 45	83±1	123±1,5	65±2	2,82
623 390 47	83±1	123±1,5	120±2	5,21
623 390 48	98±1	142±1,5	65±2	3,61
623 390 50	98±1	142±1,5	120±2	6,66

Rohmaterial aus Sinterbronze ohne Bohrung für Gleitlagerherstellung



Vollmaterial aus Sinterbronze zur weiteren Bearbeitung zu Gleitlagern. Nach der mechanischen Bearbeitung sollte das Werkstück mit Schmierstoff getränkt werden.

Bestellangaben: z.B.: Art.-Nr. 623 395 20, Rohmaterial 15 x 30 mm

Vollmaterial Artikel-Nr.	D mm	L mm	Gewicht kg
623 395 20	15±0,8	30±1,5	0,04
623 395 23	20±0,8	25±1,5	0,06
623 395 25	20±0,8	50±1,5	0,11
623 395 27	25±0,8	25±1,5	0,08
623 395 30	25±0,8	50±1,5	0,16
623 395 33	32±0,8	40±1,5	0,22
623 395 35	32±0,8	80±1,5	0,43
623 395 40	42±0,8	50±1,5	0,46
623 395 43	42±0,8	100±2	0,92
623 395 45	45±1	90±2	0,96
623 395 47	52±1	60±2	0,82
623 395 48	52±1	120±2	1,64
623 395 50	62±1,5	120±2	2,43
623 395 55	70±1,5	120±2	3,09

Technische Daten:

Flächenpressung: max. 35 N/mm², abhängig von Gleitgeschwindigkeit und Durchmesser.