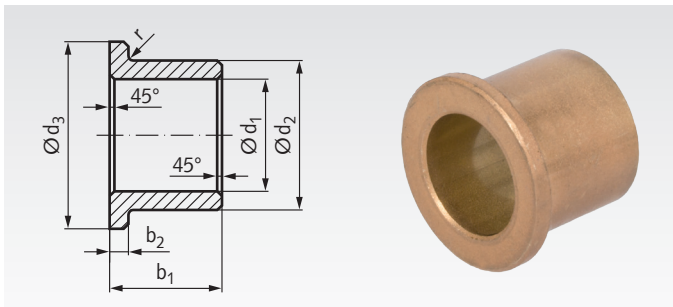


滑动轴承用的烧结青铜V型法兰衬套，类似DIN1850



自润滑，经浸油、压制和校准1)，可现装。
衬套装入带安装孔H7的刚性轴承外壳。

订单格式：比如：623 501 00，衬套，3mm钻孔

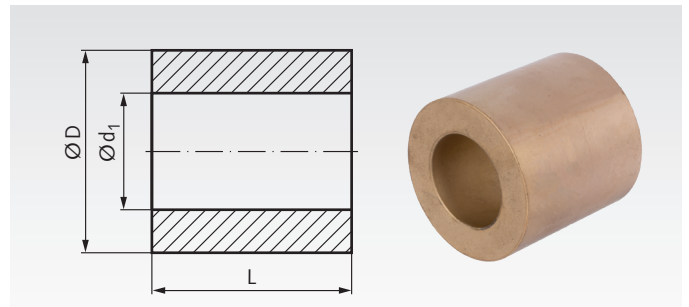
| 产品编号 | d ₁ ^{G8} mm | d ₂ ^{S8} mm | d ₃ ^{js13} mm | b ₁ ^{js13} mm | b ₂ ^{js14} mm | 重量 g |
|------------|------------------------------------|------------------------------------|--------------------------------------|--------------------------------------|--------------------------------------|---------|
| 623 501 00 | 3 | 6 | 9 | 4 | 1,5 | 0,92 |
| 623 502 00 | 3 | 6 | 9 | 10 | 1,5 | 1,77 |
| 623 504 00 | 4 | 8 | 12 | 4 | 2 | 1,79 |
| 623 504 05 | 4 | 8 | 12 | 12 | 2 | 3,87 |
| 623 508 00 | 6 | 10 | 14 | 6 | 2 | 3,03 |
| 623 509 00 | 6 | 10 | 14 | 10 | 2 | 4,38 |
| 623 510 00 | 6 | 10 | 14 | 16 | 2 | 6,40 |
| 623 512 00 | 8 | 12 | 16 | 8 | 2 | 4,53 |
| 623 513 00 | 8 | 12 | 16 | 12 | 2 | 6,22 |
| 623 514 00 | 8 | 12 | 16 | 16 | 2 | 7,91 |
| 623 517 00 | 10 | 13 | 16 | 10 | 1,5 | 9,08 |
| 623 518 00 | 10 | 13 | 16 | 16 | 1,5 | 6,50 |
| 623 518 05 | 10 | 15 | 20 | 10 | 3 | 9,34 |
| 623 518 10 | 10 | 16 | 22 | 10 | 3 | 11,80 |
| 623 518 15 | 10 | 16 | 22 | 16 | 3 | 16,72 |
| 623 520 00 | 12 | 15 | 18 | 12 | 1,5 | 5,89 |
| 623 521 00 | 12 | 15 | 18 | 16 | 1,5 | 7,60 |
| 623 521 05 | 12 | 17 | 22 | 20 | 2,5 | 18,33 |
| 623 522 00 | 12 | 17 | 22 | 12 | 2,5 | 11,71 |
| 623 523 00 | 12 | 18 | 24 | 20 | 3 | 22,91 |
| 623 524 00 | 14 | 18 | 22 | 14 | 2 | 11,10 |
| 623 527 00 | 16 | 20 | 24 | 16 | 2 | 13,96 |
| 623 528 00 | 16 | 20 | 24 | 20 | 2 | 17,17 |
| 623 528 05 | 16 | 22 | 28 | 25 | 3 | 34,71 |
| 623 529 00 | 16 | 22 | 28 | 16 | 3 | 23,95 |
| 623 530 00 | 16 | 22 | 28 | 20 | 3 | 28,63 |
| 623 532 00 | 18 | 22 | 26 | 18 | 2 | 17,10 |
| 623 533 00 | 18 | 24 | 30 | 18 | 3 | 28,97 |
| 623 534 00 | 20 | 24 | 28 | 16 | 2 | 17,03 |
| 623 535 00 | 20 | 24 | 28 | 20 | 2 | 20,70 |
| 623 535 05 | 20 | 26 | 32 | 15 | 3 | 21,77 |
| 623 536 00 | 20 | 26 | 32 | 16 | 3 | 28,94 |
| 623 537 00 | 20 | 26 | 32 | 20 | 3 | 34,45 |
| 623 538 00 | 20 | 26 | 32 | 25 | 3 | 41,69 |
| 623 538 05 | 20 | 26 | 32 | 32 | 3 | 51,94 |
| 623 539 00 | 20 | 28 | 35 | 20 | 4 | 49,67 |
| 623 540 00 | 25 | 30 | 35 | 20 | 2,5 | 33,20 |
| 623 541 00 | 25 | 30 | 35 | 25 | 2,5 | 40,38 |
| 623 541 05 | 25 | 32 | 39 | 25 | 3,5 | 64,58 |
| 623 542 00 | 28 | 33 | 38 | 22 | 2,5 | 39,96 |
| 623 542 05 | 28 | 33 | 38 | 36 | 2,5 | 62,42 |
| 623 543 00 | 28 | 36 | 44 | 22 | 4 | 72,72 |
| 623 544 00 | 30 | 38 | 46 | 20 | 4 | 71,36 |
| 623 544 05 | 30 | 38 | 46 | 25 | 4 | 85,67 |
| 623 544 10 | 30 | 38 | 46 | 30 | 4 | 99,97 |
| 623 547 00 | 36 | 45 | 54 | 28 | 4,5 | 128,44 |
| 623 547 05 | 36 | 45 | 54 | 36 | 4,5 | 159,12 |
| 623 551 00 | 36 | 45 | 54 | 22 | 4,5 | 105,42 |
| 623 550 00 | 40 | 46 | 52 | 40 | 3 | 117,83 |
| 623 552 00 | 40 | 50 | 60 | 25 | 5 | 147,26 |
| 623 552 05 | 40 | 50 | 60 | 40 | 5 | 218,27 |
| 623 555 00 | 50 | 60 | 70 | 32 | 5 | 219,32 |
| 623 555 05 | 50 | 60 | 70 | 50 | 5 | 323,46 |

制造商可选择将边缘倒角45°。同心度公差基准是d₂。

由于烧结金属的多孔结构，不能根据DIN3141说明其粗糙度。

尺寸 r: 钻孔3-8mm=0.3mm, 钻孔9-22mm=0.6mm, 钻孔25-40mm=0.8mm

原料烧结青铜套，用于滑动轴承

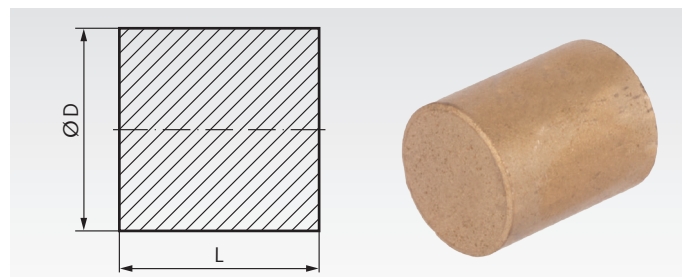


用机器加工烧结青铜管成滑动轴承。加工后，工件应涂上润滑剂。

订单格式：比如：产品编号：623 390 20，原料，38/66 x 65mm

| 管 产品编号 | d ₁ mm | D mm | L mm | 重量 kg |
|------------|----------------------|---------|---------|----------|
| 623 390 20 | 38±0,8 | 66±1,5 | 65 | 0,99 |
| 623 390 25 | 38±0,8 | 66±1,5 | 120 | 1,84 |
| 623 390 30 | 45±0,8 | 105±1,5 | 120 | 5,68 |
| 623 390 35 | 53±1 | 85±1,5 | 65 | 1,51 |
| 623 390 37 | 53±1 | 85±1,5 | 120 | 2,79 |
| 623 390 38 | 68±1,5 | 104±1,5 | 65 | 2,12 |
| 623 390 40 | 68±1,5 | 104±1,5 | 120 | 3,91 |
| 623 390 45 | 83±1,5 | 123±2 | 65 | 2,82 |
| 623 390 47 | 83±1,5 | 123±2 | 120 | 5,21 |
| 623 390 48 | 98±1,5 | 142±2 | 65 | 3,61 |
| 623 390 50 | 98±1,5 | 142±2 | 120 | 6,66 |

不带孔滑动轴承的烧结青铜实心棒



用机器加工烧结青铜实心棒成滑动轴承。加工后，工件应涂上润滑剂。

订单格式：比如：产品编号：623 395 20，原料，15 x 30mm

| 实心棒 产品编号 | D mm | L mm | 重量 kg |
|-------------|---------|---------|----------|
| 623 395 20 | 15±0,8 | 30 | 0,04 |
| 623 395 23 | 20±0,8 | 25 | 0,06 |
| 623 395 25 | 20±0,8 | 50 | 0,11 |
| 623 395 27 | 25±0,8 | 25 | 0,08 |
| 623 395 30 | 25±0,8 | 50 | 0,16 |
| 623 395 33 | 32±0,8 | 40 | 0,22 |
| 623 395 35 | 32±0,8 | 80 | 0,43 |
| 623 395 40 | 42±0,8 | 50 | 0,46 |
| 623 395 43 | 42±0,8 | 100 | 0,92 |
| 623 395 45 | 45±1 | 90 | 0,96 |
| 623 395 47 | 52±1 | 60 | 0,82 |
| 623 395 48 | 52±1 | 120 | 1,64 |
| 623 395 50 | 62±1,5 | 120 | 2,43 |
| 623 395 55 | 70±1,5 | 120 | 3,09 |

技术数据

表面压力：最大35N/mm²，取决于速度和直径。

温度范围：-20° C 到 +120° C。