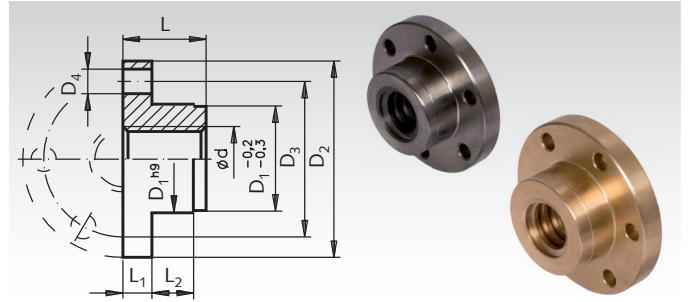


## Einbaufertige Flanschnuttern mit metrischem ISO-Trapezgewinde DIN 103, eingängig

Werkstoff: Grauguss GG25  
Rotguss Rg7 (GC-CuSn7ZnPb).  
Toleranzfeld 7H.



Bestellangaben: z.B.: Art.-Nr. 644 770 16, Flanschnutter aus GG25, Tr. 16 x 4, eingängig rechts

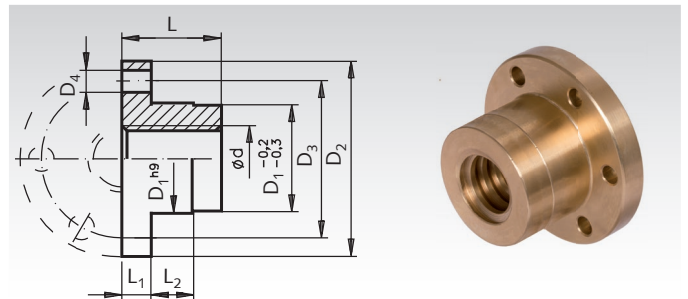
### Eingängig rechts      Eingängig links

Artikel-Nr. Grauguss rechts	Artikel-Nr. Rotguss rechts	Artikel-Nr. Grauguss links	Artikel-Nr. Rotguss links	Trapezgew. Ød mm	D <sub>1</sub> mm	D <sub>2</sub> mm	D <sub>3</sub> mm	DIN ISO 2768 m			Gewicht		
								6 x D <sub>4</sub> mm	L mm	L <sub>1</sub> mm	L <sub>2</sub> mm	Grauguss kg	Rotguss kg
644 770 16	644 771 16	644 773 16	644 774 16	16 x 4	26	48	38	6	20	7	10	0,12	0,13
-	644 771 18	-	644 774 18	18 x 4	30	58	45	7	22	8	12	-	0,22
644 770 20	644 771 20	644 773 20	644 774 20	20 x 4	30	58	45	7	22	8	12	0,17	0,20
644 770 24	644 771 24	644 773 24	644 774 24	24 x 5	40	72	58	7	28	10	12	0,36	0,42
-	644 771 28	-	644 774 28	28 x 5	45	78	65	7	35	10	15	-	0,59
644 770 30	644 771 30	644 773 30	644 774 30	30 x 6	50	82	68	7	44	12	15	0,85	0,95
644 770 36	644 771 36	644 773 36	644 774 36	36 x 6	55	110	85	7	55	15	15	1,45	1,60
644 770 40	644 771 40	644 773 40	644 774 40	40 x 7	60	130	95	9	60	15	20	2,00	2,18
644 770 50	644 771 50	644 773 50	644 774 50	50 x 8	80	160	120	11	65	15	20	3,25	3,68
644 770 60	644 771 60	644 773 60	644 774 60	60 x 9	80	160	120	11	65	15	20	2,95	3,26

Reibwertvergleich siehe Seite 445.

## Einbaufertige Flanschnuttern EFM mit metrischem ISO-Trapezgewinde DIN 103, eingängig

Werkstoff: Rotguss Rg7 (GC-CuSn7ZnPb).  
Toleranzfeld 7H.



Bestellangaben: z.B.: Art.-Nr. 644 775 12, Flanschnutter EFM, Tr. 12 x 3, eingängig rechts

### Eingängig rechts      Eingängig links

Artikel-Nr. Rotguss rechts	Artikel-Nr. Rotguss links	Trapezgew. Ød mm	D <sub>1</sub> mm	D <sub>2</sub> mm	D <sub>3</sub> mm	DIN ISO 2768 m			Gewicht kg	
						6 x D <sub>4</sub> mm	L mm	L <sub>1</sub> mm		L <sub>2</sub> mm
644 775 12	644 776 12	12 x 3	28	48	38	6	28	12	8	0,24
644 775 14	644 776 14	14 x 4*	28	48	38	6	35	12	8	0,28
644 775 16	644 776 16	16 x 4	28	48	38	6	44	12	8	0,28
644 775 18	644 776 18	18 x 4	28	48	38	6	44	12	8	0,26
644 775 20	644 776 20	20 x 4	32	55	45	7	44	12	8	0,35
644 775 24	644 776 24	24 x 5	32	55	45	7	44	12	8	0,30
644 775 28	644 776 28	28 x 5	38	62	50	7	46	14	8	0,42
644 775 30	644 776 30	30 x 6	38	62	50	7	46	14	8	0,42
644 775 32	644 776 32	32 x 6	38	62	50	7	46	14	8	0,38
644 775 36	644 776 36	36 x 6	45	70	58	7	59	16	10	0,64
644 775 40	644 776 40	40 x 7	63	95	78	9	73	16	10	1,82
644 775 44	644 776 44	44 x 7	63	95	78	9	73	16	10	1,82
644 775 48	644 776 48	48 x 8	72	110	90	11	97	18	10	2,80
644 775 50	644 776 50	50 x 8	72	110	90	11	97	18	10	2,80
644 775 52	644 776 52	52 x 8	72	110	90	11	97	18	10	2,80
644 775 60	644 776 60	60 x 9	85	125	105	11	99	20	10	3,85

\* Steigung nicht nach DIN 103.

Reibwertvergleich siehe Seite 445.