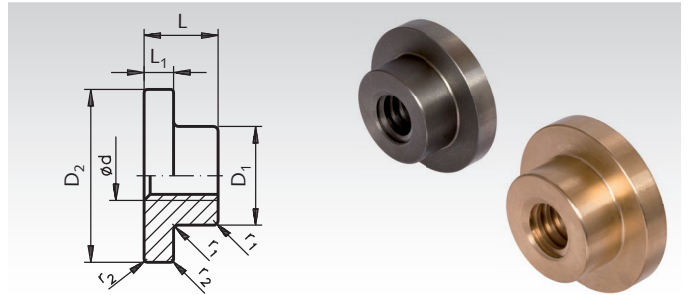


Runde Flanschmutter mit metrischem ISO-Trapezgewinde DIN 103, zweigängig rechts

Werkstoffe: Grauguss GG25
 Rotguss Rg7 (GC-CuSn 7ZnPb).
 Toleranzfeld 7H.



Bestellangaben: z.B.: Art.-Nr. 645 440 12, Flanschmutter aus GG25, Tr. 12 x 6 P3

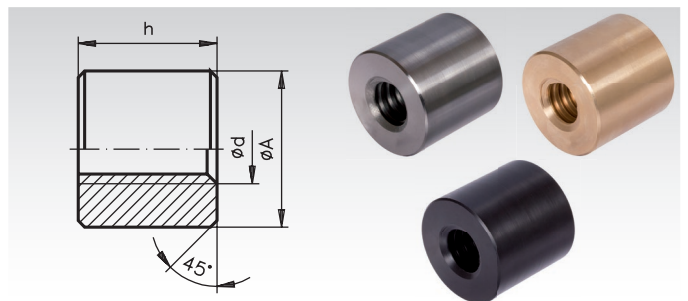
Zweigängig rechts

Artikel-Nr. Grauguss	Artikel-Nr. Rotguss	Trapezgew. Ød mm	Ø ^{h11}		DIN ISO 2768m		r ₁ mm	r ₂ mm	Gewicht Grauguss kg	Gewicht Rotguss kg
			D ₁ mm	D ₂ mm	L mm	L ₁ mm				
645 440 12	645 441 12	12 x 6 P3	22	40	18	6	0,5	0,3	0,08	0,09
645 440 16	645 441 16	16 x 8 P4	30	50	22	10	1,0	0,5	0,18	0,22
645 440 20	645 441 20	20 x 8 P4	36	60	24	10	1,0	0,5	0,26	0,32
645 440 24	645 441 24	24 x 10 P5	45	70	30	11	1,0	0,5	0,45	0,54
645 440 30	645 441 30	30 x 12 P6	58	88	47	14	1,0	0,5	1,04	1,26
645 440 40	645 441 40	40 x 14 P7	80	137	63	18	2,0	1,0	3,04	3,67

Reibwertvergleich siehe Seite 445 unten.

Runde Mutter mit metrischem ISO-Trapezgewinde DIN 103, zweigängig rechts

Werkstoffe: Stahl C35Pb.
 Rotguss Rg7 (GC-CuSn7ZnPb).
 Kunststoff (PA6.6 mit MoS2).
 Toleranzfeld 7H.

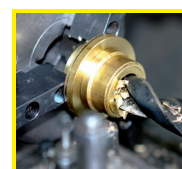


Bestellangaben: z.B.: Art.-Nr. 645 612 00, runde Mutter, Stahl, Tr. 12 x 6 P3

Zweigängig rechts

Artikel-Nr. Stahl h = 1,5 x d	Artikel-Nr. Rotguss h = 2 x d	Artikel-Nr. Kunststoff h = 2 x d	Trapezgewinde Ø d mm	DIN ISO 2768m h=1,5xd mm	DIN ISO 2768m h=2xd mm	DIN 668 ØA ^{h11} * mm	Gewicht Stahl kg	Gewicht Rotguss kg	Gewicht Kunststoff kg
645 612 00	645 812 00	645 912 00	12 x 6 P3	18	24	26	0,06	0,1	0,02
645 616 00	645 816 00	645 916 00	16 x 8 P4	24	32	36	0,16	0,24	0,04
645 620 00	645 820 00	645 920 00	20 x 8 P4	30	40	45	0,3	0,5	0,06
645 624 00	645 824 00	645 924 00	24 x 10 P5	36	48	50	0,44	0,7	0,08
645 630 00	645 830 00	645 930 00	30 x 12 P6	45	60	60	0,8	1,2	0,16
645 640 00	645 840 00	645 940 00	40 x 14 P7	60	80	80	1,8	2,8	0,36

* Toleranz h11 gilt nur für Stahl und Rotguss.



Fertigbearbeitung im
 24-Stunden-Service möglich.
 Sonderanfertigungen und
 Zeichnungsteile auf Anfrage.