

Rollenketten mit breiten Winkellaschen DIN ISO 606 (ex DIN 8187-2), K2, 2 x p

Werkstoffe: Spezielle Ketten-Stähle.

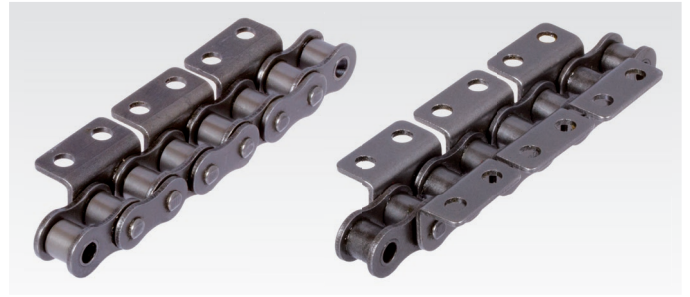
Laschenanordnung 2 x p

(Befestigungslasche an jedem Außenglied),
wahlweise einseitig oder zweiseitig.

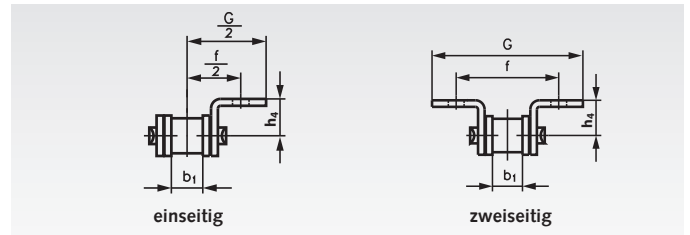
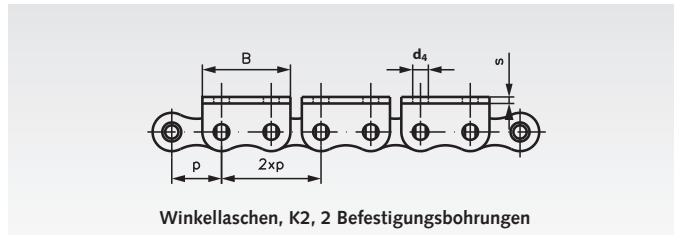
Andere Laschenanordnungen sind kurzfristig lieferbar.
Abweichende Laschenmaße sowie Spezialketten auf Anfrage.

Verschlussglieder K2 müssen separat bestellt werden
(siehe unten).

Bestellangaben: z.B.: Art.-Nr. 101 000 21, Winkellaschen-Rollenkette 06 B-1-K2,
einseitig am Außenglied im Abstand 2xp



K2 = breite Form, 2 Befestigungsbohrungen



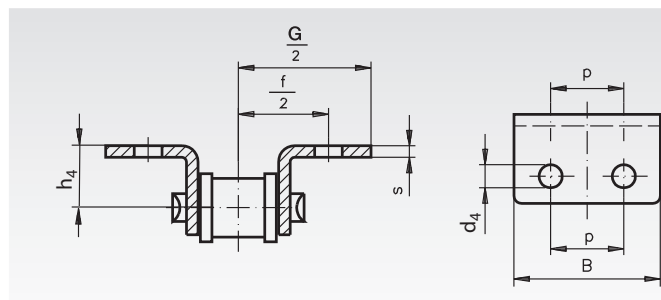
DIN ISO Nr.	Artikel-Nr. einseitig 2 x p	Artikel-Nr. zweiseitig 2 x p	Teilung x innere Breite p x b ₁ Zoll	Teilung p mm	Innere Breite b ₁ min. mm	h ₄ mm	d ₄ mm	f/2 mm	G/2* mm	B* mm	s min* mm	Gewicht*	
												einseitig kg/m	zweiseitig kg/m
06 B-1**	101 000 21	101 000 22	3/8 x 7/32"	9,525	5,72	6,5	3,5	9,5	13,7	17,7	1,2	0,51	0,61
08 B-1	105 000 21	105 000 22	1/2 x 5/16"	12,7	7,75	8,9	4,5	12,7	17,6	23,2	1,6	0,84	0,99
10 B-1	106 000 21	106 000 22	5/8 x 3/8"	15,875	9,65	10,3	5,5	15,9	22,5	29,5	1,7	1,13	1,30
12 B-1	107 000 21	107 000 22	3/4 x 7/16"	19,05	11,68	13,5	6,6	19,05	26,5	33,8	1,8	1,40	1,64
16 B-1	108 000 21	108 000 22	1" x 17,02mm	25,4	17,02	15,9	6,6	25,4	36,3	46,2	2,8	3,26	3,82

* Die gekennzeichneten Maße sind nicht Bestandteil der DIN und können geringfügig abweichen.
Befestigungslaschen mit Maßen nach Werksnorm sind auf Anfrage weiterhin lieferbar.

** Diese Größe ist nicht in der DIN enthalten.

Bitte beachten: Verpackungseinheit 5 m.
Falls Sonderlängen gewünscht werden, ist die Länge
und die Gliederzahl (ungerade Zahl!) anzugeben.
Verschlussglieder sind immer separat zu bestellen.

Federverschlussglieder K2 mit breiten Winkellaschen nach DIN ISO 606 (ex DIN 8187-2)



Breite Winkellasche =
Ausführung K2
(Ansicht von
oben gedreht).



einseitig



zweiseitig

Werkstoffe: Spezielle Ketten-Stähle.

Bestellangaben: z.B.: Art.-Nr. 101 003 21, Verschlussglied K2, einseitig

K2 = breite Form, 2 Befestigungsbohrungen

DIN ISO	Artikel-Nr. einseitig	Artikel-Nr. zweiseitig	p mm	h ₄ mm	d ₄ mm	f/2 mm	G/2* mm	B* mm	s min.* mm	Gewicht* einseit. g	Gewicht* zweis. g
06 B-1**	101 003 21	101 003 22	9,525	6,5	3,5	9,5	13,7	17,7	1,2	6,2	6,2
08 B-1	105 003 21	105 003 22	12,7	8,9	4,5	12,7	17,6	23,2	1,6	13,7	18,4
10 B-1	106 003 21	106 003 22	15,875	10,3	5,5	15,9	22,5	29,5	1,7	21	29
12 B-1	107 003 21	107 003 22	19,05	13,5	6,6	19,05	26,5	33,8	1,8	29	40
16 B-1	108 003 21	108 003 22	25,4	15,9	6,6	25,4	36,3	46,2	2,8	88	116

* Die gekennzeichneten Maße sind nicht Bestandteil der DIN und können geringfügig abweichen.

** Diese Größe ist nicht in der DIN enthalten.