

Rollenketten mit breiten Winkellaschen ähnlich DIN ISO 606 (ex DIN 8187-2), K2, 2 x p, rostfrei

Werkstoff: Edelstahl 1.4301.

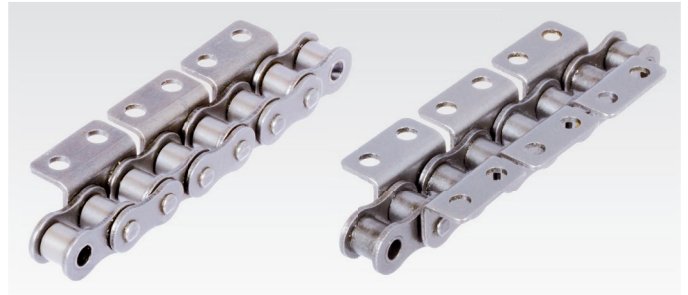
Laschenanordnung 2 x p

(Befestigungslasche an jedem Außenglied),
wahlweise einseitig oder zweiseitig.

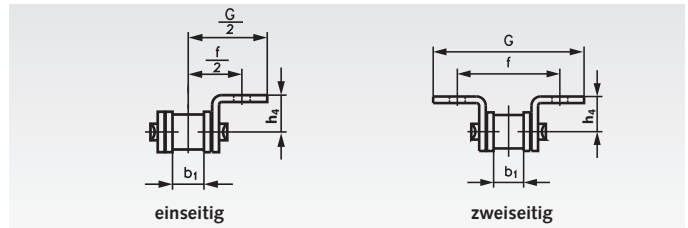
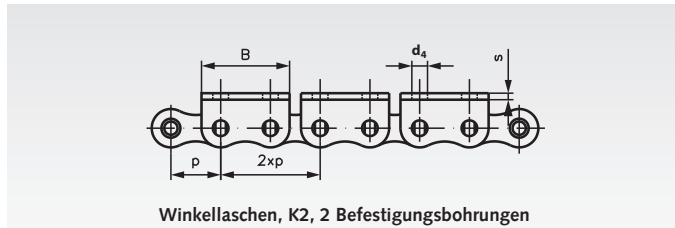
Andere Laschenanordnungen sind kurzfristig lieferbar.
Abweichende Laschenmaße sowie Spezialketten auf Anfrage.

Verschlussglieder K2 müssen separat bestellt werden
(siehe unten).

Bestellangaben: z.B.: Art.-Nr. 101 990 21, Winkellaschen-Rollenkette 06 B-1-K2,
einseitig am Außenglied im Abstand 2xp, rostfrei



K2 = breite Form, 2 Befestigungsbohrungen



| DIN ISO Nr. | Artikel-Nr. einseitig 2 x p | Artikel-Nr. zweiseitig 2 x p | Teilung x innere Breite p x b ₁ Zoll | Teilung p mm | Innere Breite b ₁ min. mm | h ₄ mm | d ₄ mm | f/2 mm | G/2* mm | B* mm | s min* mm | Gewicht* | |
|-------------------|-----------------------------------|------------------------------------|--|--------------------|---|----------------------|----------------------|-----------|------------|----------|--------------|-------------------|--------------------|
| | | | | | | | | | | | | einseitig kg/m | zweiseitig kg/m |
| 06 B-1** | 101 990 21 | 101 990 22 | 3/8 x 7/32" | 9,525 | 5,72 | 6,5 | 3,5 | 9,5 | 13,5 | 17,7 | 1,2 | 0,51 | 0,61 |
| 08 B-1 | 105 990 21 | 105 990 22 | 1/2 x 5/16" | 12,7 | 7,75 | 8,9 | 4,5 | 12,7 | 17,6 | 23,2 | 1,6 | 0,84 | 0,99 |
| 10 B-1 | 106 990 21 | 106 990 22 | 5/8 x 3/8" | 15,875 | 9,65 | 10,3 | 5,5 | 15,9 | 22,5 | 29,5 | 1,7 | 1,13 | 1,30 |

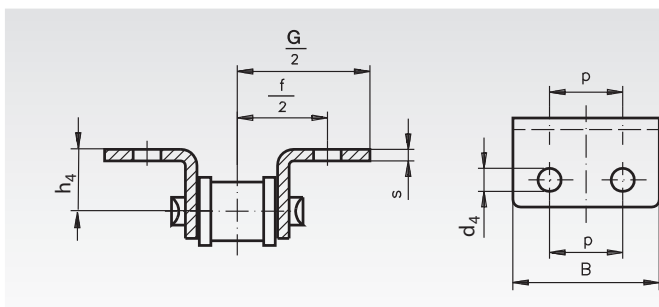
* Die gekennzeichneten Maße sind nicht Bestandteil der DIN und können geringfügig abweichen.

Befestigungslaschen mit Maßen nach Werksnorm sind auf Anfrage weiterhin lieferbar.

** Diese Größe ist nicht in der DIN enthalten.

Bitte beachten: Verpackungseinheit 5 m.
Falls Sonderlängen gewünscht werden, ist die Länge
und die Gliederzahl (ungerade Zahl!) anzugeben.
Verschlussglieder sind immer separat zu bestellen.

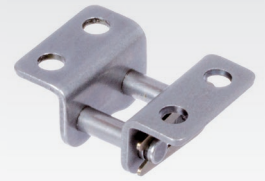
Federverschlussglieder K2 mit breiten Winkellaschen ähnlich DIN ISO 606 (ex DIN 8187-2), rostfrei



Breite Winkellasche =
Ausführung K2
(Ansicht von
oben gedreht).



einseitig



zweiseitig

Werkstoff: Edelstahl 1.4301.

Bestellangaben: z.B.: Art.-Nr. 101 993 21, Verschlussglied K2, einseitig, rostfrei



K2 = breite Form, 2 Befestigungsbohrungen

| DIN ISO | Artikel-Nr. einseitig | Artikel-Nr. zweiseitig | p mm | h ₄ mm | d ₄ mm | f/2 mm | G/2* mm | B* mm | s min.* mm | Gewicht* einseit. g | Gewicht* zweis. g |
|------------|--------------------------|---------------------------|---------|----------------------|----------------------|-----------|------------|----------|---------------|------------------------|----------------------|
| 06 B-1** | 101 993 21 | 101 993 22 | 9,525 | 6,5 | 3,5 | 9,5 | 13,5 | 17,7 | 1,2 | 6,2 | 6,2 |
| 08 B-1 | 105 993 21 | 105 993 22 | 12,7 | 8,9 | 4,5 | 12,7 | 17,6 | 23,2 | 1,6 | 13,7 | 18,4 |
| 10 B-1 | 106 993 21 | 106 993 22 | 15,875 | 10,3 | 5,5 | 15,9 | 22,5 | 29,5 | 1,7 | 21 | 29 |
| 12 B-1 | 107 993 21 | 107 993 22 | 19,05 | 13,5 | 6,6 | 19,05 | 26,2 | 33,8 | 1,8 | 29 | 40 |
| 16 B-1 | 108 993 21 | 108 993 22 | 25,4 | 15,9 | 6,6 | 25,4 | 36,3 | 46,2 | 2,8 | 88 | 116 |

* Die gekennzeichneten Maße sind nicht Bestandteil der DIN und können geringfügig abweichen.

** Diese Größe ist nicht in der DIN enthalten.