

Zubehör für Radblöcke RB/I

Puffer-Set

Werkstoff: Polyurethan-Zellstoff, Distanzscheiben aus Kunststoff, schwarz.

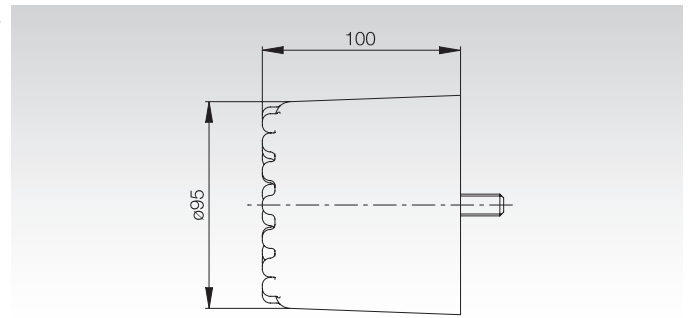
Lieferumfang: Ein Puffer, Gewindestift M12 x 55 mm, zwei Distanzscheiben 12,5 mm (für Montage ohne Rollenführung) und eine Distanzscheibe 25 mm (für Montage mit Rollenführung, unter Verwendung der beiliegenden Mutter M12).

Der anschraubbare Puffer passt für beide Radblockgrößen 200 und 250. Die erforderliche Gewindebohrung ist auf beiden Stirnseiten des Radblocks bereits vorhanden.

Temperaturbereich: -20°C bis +60°C.

Gewicht: 0,8 kg

Artikel-Nr. 480 710 84, Puffer-Set, passend für Radblock Größe 200 und 250



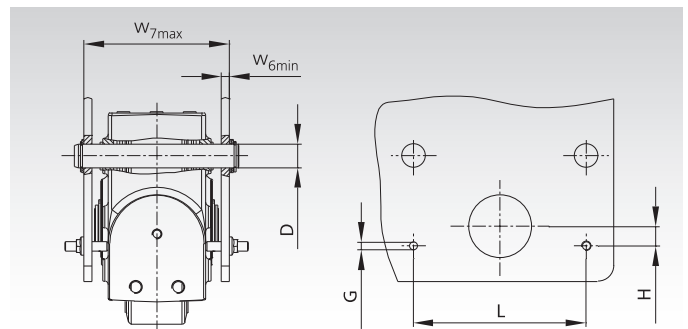
Bolzenanschluss-Sets

Werkstoff: Stahl

Lieferumfang: Zwei Bolzen, Distanzscheiben und Sicherungsringe, Einstell-Gewindestifte und Muttern zur seitlichen Ausrichtung und Fixierung.

Zwei Größen für Radblockgröße 200 oder 250. Das Bolzenanschluss-Set wird zur Montage des Radblocks in ein vorhandenes Hohlprofil bei seitlicher Befestigung verwendet. Pro Radblock ist ein Set erforderlich.

Bestellangaben: z. B.: Art.-Nr., Typenbezeichnung, Größe



Artikel-Nr.	Radblock Größe	W_{6min} mm	W_{7max} mm	$D_{h8/D9}$ mm	G mm	L mm	H mm	Gewicht kg
480 221 84	200	8	158	21	M10	175	20	1,1
480 321 84	250	10	185	30	M12	220	25	2,6

Horizontal-Rollenführungen

Werkstoff: Träger: Stahlblech, verzinkt.

Dämpfungselemente: Polyamid (Dämpfungselemente nur für Radblöcke mit PUR-Bandage-Laufrad)

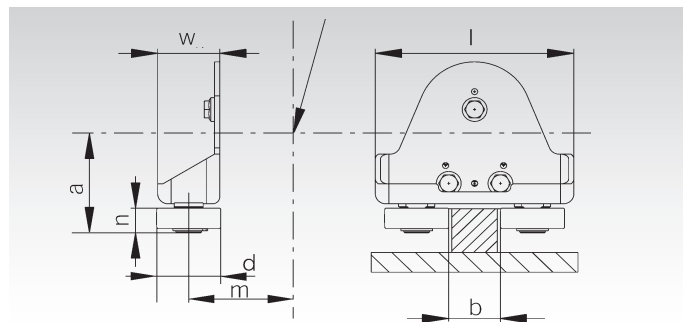
Ausführung G: Für Radblock mit Gussrad. Ohne Dämpfungselement.

Ausführung K: Für Radblock mit Bandage-Rad. Mit Dämpfungselement.

Lieferumfang: Rollenhalter, Laufrollen, Dämpfungselement und Befestigungsmaterial (Dämpfungselement nur bei Ausführung K).

Zwei Größen für Radblockgröße 200 oder 250. Die Horizontal-Rollenführung dient zur reibungsarmen Führung zur Einhaltung der genauen Spurweite. Die Rollenführung ist z.B. bei Spurradsrädern (Ausführung G) auf schmalen Schienen empfehlenswert. Diese Rollenführungen werden immer nur auf einer Schiene eingesetzt.

Bestellangaben: z. B.: Art.-Nr., Typenbezeichnung, Größe



Artikel-Nr.	Radblock Größe	Ausführung	d mm	l mm	m mm	a mm	w mm	n mm	b mm	Gewicht kg
480 210 44	200	G	62	192	155	110	60	25	30-70	2,3
480 210 84	200	K	52	192	155	124	60	25	62-82	2,4
480 510 44	250	G	72	230	189	137	72	29	30-80	3,6
480 310 84	250	K	72	230	189	154	72	29	64-84	3,7