

Getriebemotoren RBM/I

Werkstoff: Gehäuse: Aluminium, blau lackiert (RAL 5009).
Zahnräder: Schräg verzahnt, einsatzgehärtet, dauerhaft.
Schmierung: Mineralisches Öl.
Motor: Drehstrom-Bremsmotor 400V 50 Hz, polumschaltbar für zwei Fahrgeschwindigkeiten.

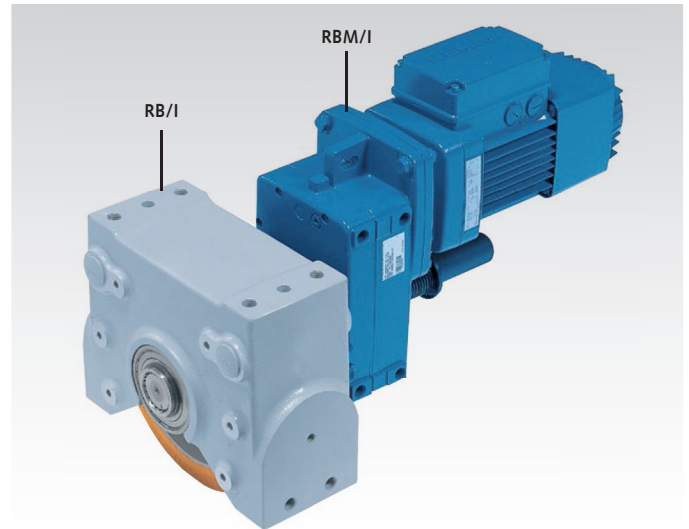
Andere Motor- und Getriebe-Ausführungen (z.B. mit Frequenzumrichter oder Winkelgetriebe) auf Anfrage.

Einbaufertige polumschaltbare Getriebemotoren inkl. Adapterflansch (als Drehmomentstütze) zur Kombination mit Radblöcken RB/I. Die Anbau-Position kann in 15°-Schritten variiert werden.

Einzelradantrieb: Ein Getriebemotor RBM/I wird an jeweils einen Radblock RB/I angeflanscht. Bei Laufwagen sind zwei gegenüberliegende Radblöcke anzutreiben.

Zentralantrieb: Der Getriebemotor wird an einen Radblock angeflanscht. Die Verbindung zum gegenüberliegenden Radblock erfolgt mit dem Zentralantrieb-Set (dieses Set muss separat bestellt werden). Die Anschlusswelle (Ausgangswelle) ist an den Getriebemotoren bereits vorhanden (mit Schutzrohr und Schutzkappe abgedeckt).

Bestellangaben: z. B.: Art.-Nr., Typenbezeichnung, Größe



Radblock RB/I muss separat bestellt werden.

Getriebemotoren RBM/I für Radblockgröße 200

Artikel-Nr.	Motor-Typ	P* kW	Übers. i	Strom* A	Gewicht kg	Maß-tabelle
482 211 46	63A8/2	0,25	123 :1	0,95	23	1
482 212 46	71A8/2	0,34	126 :1	1,0	29	3
482 213 46	80A8/2	0,50	39,9:1	1,4	34	2
482 214 46	90B8/2	0,80	39,4:1	2,3	46	4
482 215 46	100A8/2	1,20	19,9:1	3,2	54	4
482 221 46	63A8/2	0,25	135 :1	0,95	27	3
482 222 46	71A8/2	0,34	44,1:1	1,0	25	1
482 223 46	90B8/2	0,50	45,5:1	1,4	46	4
482 224 46	90B8/2	0,80	23 :1	2,3	46	4
482 255 46	100A8/2	1,20	23 :1	3,2	54	4

* Werte bei 2-poligem Betrieb (hohe Fahrgeschwindigkeit).

Getriebemotoren RBM/I für Radblockgröße 250

Artikel-Nr.	Motor-Typ	P* kW	Übers. i	Strom* A	Gewicht kg	Maß-tabelle
483 231 46	63A8/2	0,25	156 :1	0,95	29	5
483 232 46	71A8/2	0,34	166 :1	1,0	34	8
483 233 46	90B8/2	0,80	48,3:1	2,3	47	7
483 234 46	100A8/2	1,20	49 :1	3,2	66	9
483 235 46	100A8/2	1,20	25,3:1	3,2	55	7
483 241 46	63A8/2	0,25	156 :1	0,95	29	5
483 242 46	71A8/2	0,34	166 :1	1,0	34	8
483 243 46	80A8/2	0,50	55,7:1	1,4	39	6
483 244 46	90B8/2	0,80	55,7:1	2,3	58	9
483 245 46	100A8/2	1,20	29,2:1	3,2	55	7

Auswahltabellen für Radblockantriebe

Zuerst muss die Radblock-Größe (200 oder 250 je nach Traglast) und der Laufrad-Typ (Grauguss-Spurkranzrad oder Bandage-Rad, je nach Einsatzbedingungen) gewählt werden. Die weitere Auswahl

erfolgt nach zu bewegender Masse pro Antriebsmotor und nach Verfahrgeschwindigkeit. Der Tabellenwert im Schnittpunkt zeigt die Artikel-Nr. des zu verwendenden Getriebemotors an.

Radblock Größe 200 mit Guss-Laufrad, $R_{max.} = 2500$ kg

Artikel-Nr. passender Getriebemotor RBM/I bei Fahrgeschwindigkeit in m/min*	Masse		
	12,5 (3,1)	40 (10)	80 (20)
bis 5000 kg	482 211 46**	482 213 46**	482 215 46
bis 6000 kg	482 211 46**	482 213 46**	-
bis 10000 kg	482 212 46	482 214 46	-
bis 11000 kg	482 212 46	-	-

* Klammerwerte für niedrigere Fahrgeschwindigkeit (die Motoren sind polumschaltbar).

** Zentralantrieb nicht möglich (aufgrund von abgesetzter Welle oder Motorgehäuse-Dimensionen).

Radblock Größe 200 mit Bandage-Laufrad, $R_{max.} = 1200$ kg

Artikel-Nr. passender Getriebemotor RBM/I bei Fahrgeschwindigkeit in m/min*	Masse		
	12,5 (3,1)	40 (10)	80 (20)
bis 2000 kg	482 221 46	482 222 46**	482 224 46
bis 4000 kg	482 221 46	482 223 46	482 225 46
bis 5000 kg	482 221 46	482 223 46	-

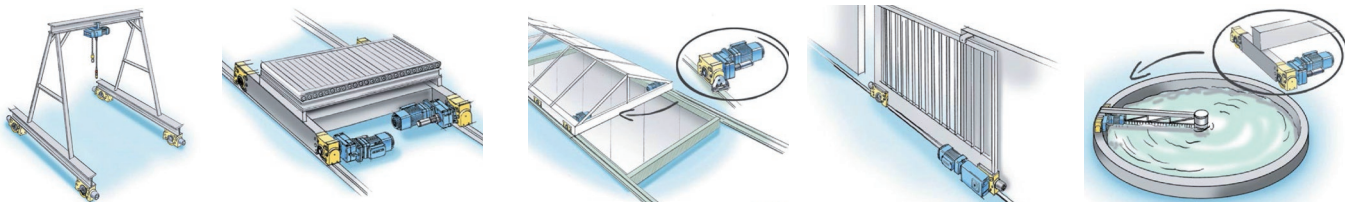
Radblock Größe 250 mit Guss-Laufrad, $R_{max.} = 3500$ kg

Artikel-Nr. passender Getriebemotor RBM/I bei Fahrgeschwindigkeit in m/min*	Masse		
	12,5 (3,1)	40 (10)	80 (20)
bis 5000 kg	483 231 46**	483 233 46**	483 235 46**
bis 8000 kg	483 231 46**	483 233 46**	-
bis 16000 kg	483 232 46	483 234 46	-

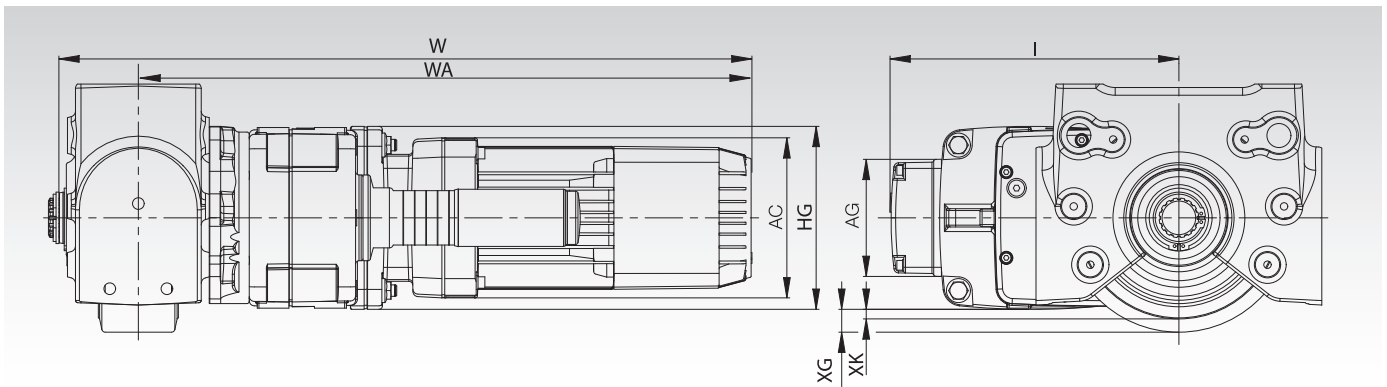
* Klammerwerte für niedrigere Fahrgeschwindigkeit (die Motoren sind polumschaltbar). ** Zentralantrieb nicht möglich.

Radblock Größe 250 mit Bandage-Laufrad, $R_{max.} = 1700$ kg

Artikel-Nr. passender Getriebemotor RBM/I bei Fahrgeschwindigkeit in m/min*	Masse		
	12,5 (3,1)	40 (10)	80 (20)
bis 2000 kg	483 241 46**	483 243 46**	483 245 46**
bis 4000 kg	483 242 46	483 244 46	-



Maßtabelle Radblockantrieb RBM/I



Maß-tabelle	Radblock-Größe	L mm	HG mm	W mm	WA mm	AC mm	AG mm	XG (Ausf.G) mm	XK (Ausf.K) mm
1	200	228	131	608	539	140	103	17,5	30
2	200	238	131	664	595	157	103	9	21,5
3	200	253	160	615	546	140	103	7,5	20
4	200	281	160	715	646	196	133	-10,5	2
5	250	253	160	641	563	140	103	30	45
6	250	263	160	697	619	157	103	30	45
7	250	281	160	741	663	196	133	12	27
8	250	272	190	650	572	140	103	15	30
9	250	300	190	750	672	196	133	12	27

Zentralantrieb-Sets

Werkstoff: Zahnwelle, Kupplung, Scheiben und Ringe aus Stahl, Wellenschutz aus Kunststoff.

Zwei Baugrößen für Radblockgröße 200 und 250. Zwei Längen für Spurmitten-Abstand bis 1500 mm oder bis 2900 mm.

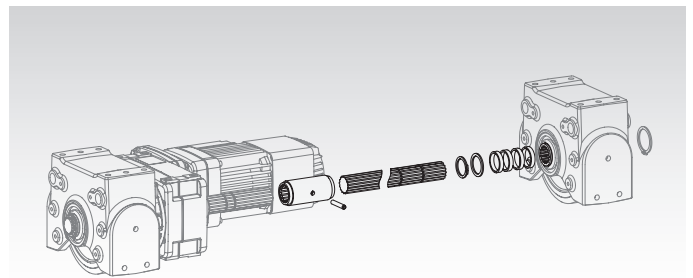
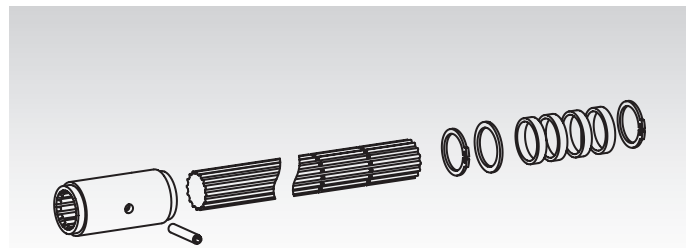
Lieferumfang: Zahnwelle, Kupplung mit Stift, Wellenschutz, Scheiben und Sicherungsringe.

Mit dem Zentralantriebs-Set können zwei Radblöcke RB/I mit einem Getriebemotor RBM/I zu einem Zentralantrieb kombiniert werden. Dazu wird die Welle kupplungsseitig auf die erforderliche Länge gesägt, die Wellenschutzkappe des Getriebemotors entfernt und die Wellen mit der starren Kupplung zusammengesteckt. Der Stift dient als Anschlag in der Kupplung. Die Welle wird mit den Sicherungsringen im Radblock fixiert.

Bestellangaben: z.B.: Artikel-Nr, Typenbezeichnung, Radblock-Größe, bis Abstand

Artikel-Nr.	Radblock-Größe	für Abstand* bis mm	Wellen-Ø mm	Wellenlänge ca. mm	Gewicht kg
480 256 84	200	1500	35	1115	9
480 257 84	200	2900	35	2515	18,5
480 356 84	250	1500	45	1070	13,5
480 357 84	250	2900	45	2470	29

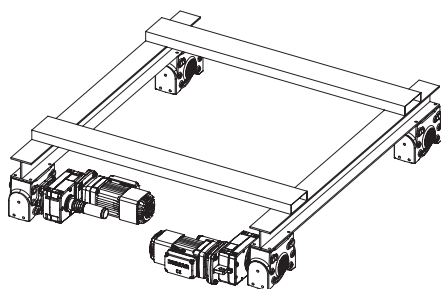
* Die Wellen sind kundenseitig bei der Montage abzusägen.



Anwendungsbeispiele für Radblockantriebe

Zwei Einzelantriebe:
4 x Radblock RB/I
2 x Getriebemotor RBM/I

Zubehör optional:
4 x Gummipuffer-Set
4 x Bolzen-Set
2 x Horizontal-Rollenführung



Zentralantrieb:
4 x Radblock RB/I
1 x Getriebemotor RBM/I
1 x Zentralantrieb-Set

Zubehör optional:
4 x Gummipuffer-Set
4 x Bolzen-Set
2 x Horizontal-Rollenführung

