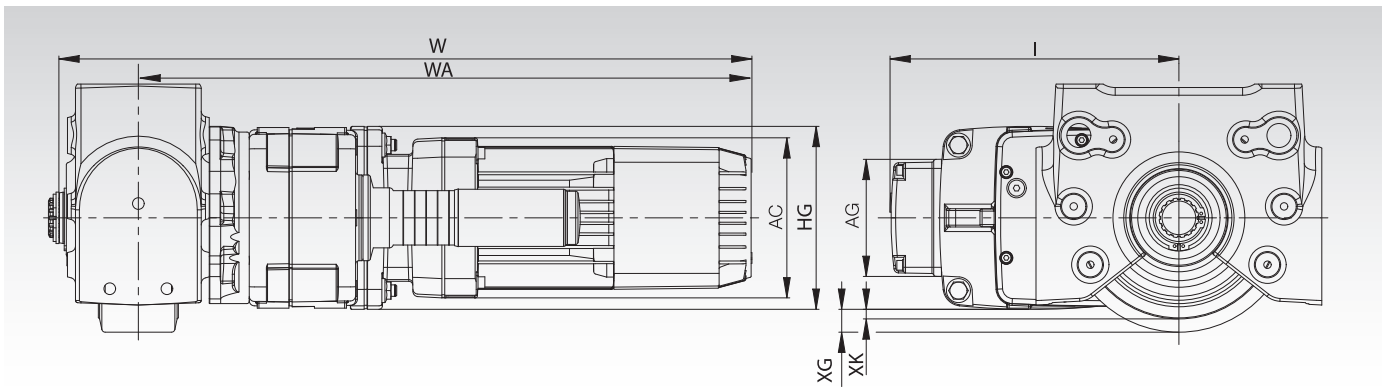


## Maßtabelle Radblockantrieb RBM/I



Maß-tabelle	Radblock-Größe	L mm	HG mm	W mm	WA mm	AC mm	AG mm	XG (Ausf.G) mm	XK (Ausf.K) mm
1	200	228	131	608	539	140	103	17,5	30
2	200	238	131	664	595	157	103	9	21,5
3	200	253	160	615	546	140	103	7,5	20
4	200	281	160	715	646	196	133	-10,5	2
5	250	253	160	641	563	140	103	30	45
6	250	263	160	697	619	157	103	30	45
7	250	281	160	741	663	196	133	12	27
8	250	272	190	650	572	140	103	15	30
9	250	300	190	750	672	196	133	12	27

## Zentralantrieb-Sets

**Werkstoff:** Zahnwelle, Kupplung, Scheiben und Ringe aus Stahl, Wellenschutz aus Kunststoff.

Zwei Baugrößen für Radblockgröße 200 und 250. Zwei Längen für Spurmitten-Abstand bis 1500 mm oder bis 2900 mm.

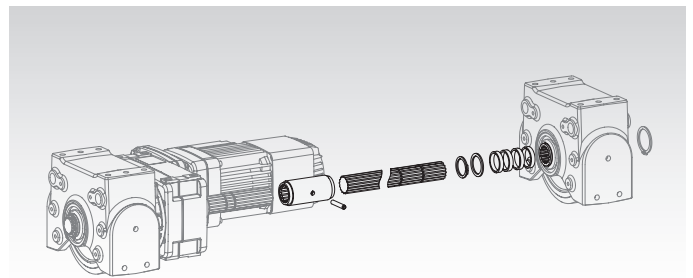
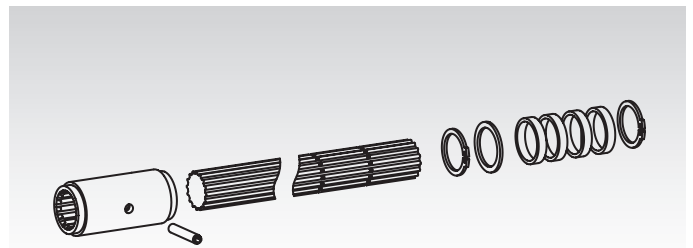
Lieferumfang: Zahnwelle, Kupplung mit Stift, Wellenschutz, Scheiben und Sicherungsringe.

Mit dem Zentralantriebs-Set können zwei Radblöcke RB/I mit einem Getriebemotor RBM/I zu einem Zentralantrieb kombiniert werden. Dazu wird die Welle kupplungsseitig auf die erforderliche Länge gesägt, die Wellenschutzkappe des Getriebemotors entfernt und die Wellen mit der starren Kupplung zusammengesteckt. Der Stift dient als Anschlag in der Kupplung. Die Welle wird mit den Sicherungsringen im Radblock fixiert.

**Bestellangaben:** z.B.: Artikel-Nr, Typenbezeichnung, Radblock-Größe, bis Abstand

Artikel-Nr.	Radblock-Größe	für Abstand* bis mm	Wellen-Ø mm	Wellenlänge ca. mm	Gewicht kg
480 256 84	200	1500	35	1115	9
480 257 84	200	2900	35	2515	18,5
480 356 84	250	1500	45	1070	13,5
480 357 84	250	2900	45	2470	29

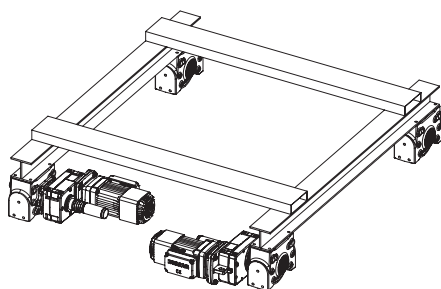
\* Die Wellen sind kundenseitig bei der Montage abzusägen.



## Anwendungsbeispiele für Radblockantriebe

**Zwei Einzelantriebe:**  
4 x Radblock RB/I  
2 x Getriebemotor RBM/I

Zubehör optional:  
4 x Gummipuffer-Set  
4 x Bolzen-Set  
2 x Horizontal-Rollenführung



**Zentralantrieb:**  
4 x Radblock RB/I  
1 x Getriebemotor RBM/I  
1 x Zentralantrieb-Set

Zubehör optional:  
4 x Gummipuffer-Set  
4 x Bolzen-Set  
2 x Horizontal-Rollenführung

