

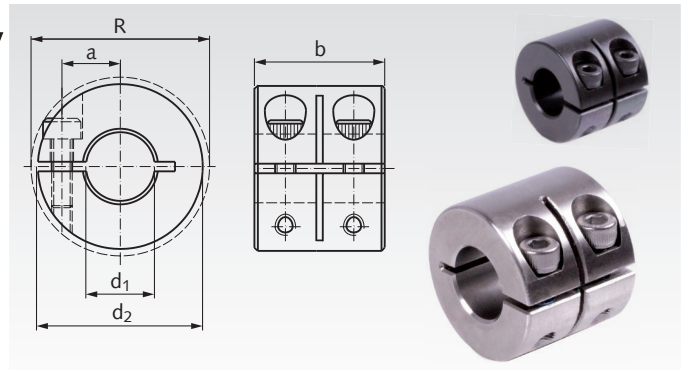
Geschlitzte Klemmringe - breite Form

Werkstoff: Stahl C45 brüniert. Schrauben Stahl 12.9.
Edelstahl 1.4305. Schrauben Edelstahl A2-70. **ROSTFREI**

Merkmale: Sehr hohe Haltekräfte.
Beschädigen nicht die Welle.
Gleichmäßige Kraftverteilung.
Einfache Neujustierung.
Die Gewinde der Schrauben DIN 912 sind mit einer Nylonschicht überzogen.

Breitentoleranz b: +0,08 mm
-0,25 mm

Temperaturbereich: -40°C bis +175°C.



Bestellangaben: z.B.: Art.-Nr. 624 106 00, geschlitzter Klemmring, breit, Stahl, 6 mm.

Artikel-Nr. Stahl	Artikel-Nr. Edelstahl	d ₁ mm	d ₂ mm	R mm	b mm	a mm	Schrauben DIN 912	Anzugsmoment		Gewicht g
								Stahl Nm	Edelstahl Nm	
624 106 00	624 991 06	6 ^{+0,05}	16	20,1	20	5,2	M3 x 8	2,1	1,1	20
624 108 00	624 991 08	8 ^{+0,07}	18	21,3	20	6,0	M3 x 8	2,1	1,1	24
624 110 00	624 991 10	10 ^{+0,07}	24	25,6	20	8,5	M3 x 8	2,1	1,1	48
624 112 00	624 991 12	12 ^{+0,07}	28	31,7	24	10,0	M4 x 12	4,6	2,5	78
624 116 00	624 991 16	16 ^{+0,07}	34	38,5	29	12,0	M5 x 14	9,5	5,4	130
624 120 00	624 991 20	20 ^{+0,07}	40	46,3	33	14,5	M6 x 16	16	9,6	202
624 125 00	624 991 25	25 ^{+0,07}	45	50,6	33	17,0	M6 x 16	16	9,6	240
624 130 00	624 991 30	30 ^{+0,12}	54	58,6	33	21,5	M6 x 18	16	9,6	342
624 140 00	624 991 40	40 ^{+0,12}	60	65,0	33	25,0	M6 x 18	16	9,6	344
624 150 00	624 991 50	50 ^{+0,12}	78	84,2	41	32,0	M8 x 25	17	13,6	772

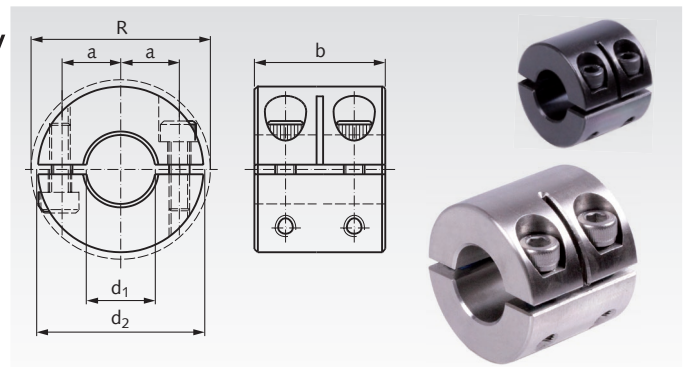
Geteilte Klemmringe - breite Form

Werkstoff: Stahl C45 brüniert. Schrauben Stahl 12.9.
Edelstahl 1.4305. Schrauben Edelstahl A2-70. **ROSTFREI**

Merkmale: Sehr hohe Haltekräfte.
Beschädigen nicht die Welle.
Gleichmäßige Kraftverteilung.
Einfache Neujustierung.
Die Gewinde der Schrauben DIN 912 sind mit einer Nylonschicht überzogen.

Breitentoleranz b: +0,08 mm
-0,25 mm

Temperaturbereich: -40°C bis +175°C.



Bestellangaben: z.B.: Art.-Nr. 624 406 00, geteilter Klemmring, breit, Stahl, 6 mm.

Artikel-Nr. Stahl	Artikel-Nr. Edelstahl	d ₁ mm	d ₂ mm	R mm	b mm	a mm	Schrauben DIN 912	Anzugsmoment		Gewicht g
								Stahl Nm	Edelstahl Nm	
624 406 00	624 994 06	6 ^{+0,05}	16	20,1	20	5,2	M3 x 8	2,1	1,1	20
624 408 00	624 994 08	8 ^{+0,07}	18	21,3	20	6,0	M3 x 8	2,1	1,1	24
624 410 00	624 994 10	10 ^{+0,07}	24	25,6	20	8,5	M3 x 8	2,1	1,1	44
624 412 00	624 994 12	12 ^{+0,07}	28	31,7	24	10,0	M4 x 12	4,6	2,5	76
624 416 00	624 994 16	16 ^{+0,07}	34	38,5	29	12,0	M5 x 14	9,5	5,4	126
624 420 00	624 994 20	20 ^{+0,07}	40	46,3	33	14,5	M6 x 16	16	9,6	194
624 425 00	624 994 25	25 ^{+0,07}	45	50,6	33	17,0	M6 x 16	16	9,6	228
624 430 00	624 994 30	30 ^{+0,12}	54	58,6	33	21,5	M6 x 18	16	9,6	326
624 440 00	624 994 40	40 ^{+0,12}	60	65,0	33	25,0	M6 x 18	16	9,6	326
624 450 00	624 994 50	50 ^{+0,12}	78	84,2	41	32,0	M8 x 25	17	13,6	740

Hinweis zu Klemmringen aus Stahl

Die schwarze Oxydschicht auf den Klemmringen aus Stahl ist Teil der gesamten Leistungsfähigkeit. Sie verbessert die Haltekräfte, vermindert effektiv Rutschen auf den Wellen,

vermindert Stick-Slip-Effekt und sorgt für die Einhaltung der Auslegung der Schraubendrehmomente. Zusätzlich dient diese Oxydschicht als Korrosionsschutz.