

Geschlitzte Klemmringe - Ausführung N

Werkstoff: Stahl C45 brüniert, Schraube Stahl 12.9.
Edelstahl 1.4305, Schraube Edelstahl A2-70.

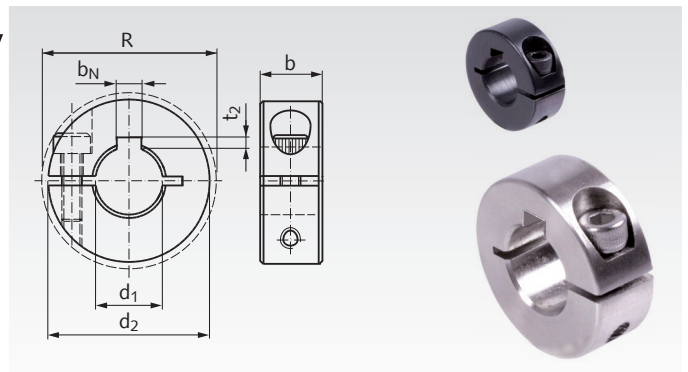


Ausf. N: Mit Passfedernut nach DIN 6885-1.

Das Gewinde der Klemmschraube DIN 912 ist mit einer Nylonschicht überzogen.

Breitentoleranz b: +0,08 mm
-0,25 mm

Temperaturbereich: -40°C bis +175°C.



Bestellangaben: z.B.: Art.-Nr. 623 108 00N, geschlitzter Klemmring N, Stahl, 8 mm

| Artikel-Nr. Ausf. N Stahl brüniert | Artikel-Nr. Ausf. N Edelstahl | d ₁ mm | d ₂ mm | R _{max.} mm | b mm | Schraube DIN912 | b _N mm | t ₂ mm | Gewicht g |
|--|-------------------------------------|----------------------|----------------------|-------------------------|---------|--------------------|----------------------|----------------------|--------------|
| 623 108 00N | 623 991 08N | 8 | 18 | 22,4 | 9 | M3 x 8 | 2 | 1,0 | 12 |
| 623 110 00N | 623 991 10N | 10 | 24 | 26,0 | 9 | M3 x 10 | 3 | 1,4 | 22 |
| 623 112 00N | 623 991 12N | 12 | 28 | 31,8 | 11 | M4 x 12 | 4 | 1,8 | 37 |
| 623 115 00N | 623 991 15N | 15 | 34 | 39,4 | 13 | M5 x 16 | 5 | 2,3 | 64 |
| 623 116 00N | 623 991 16N | 16 | 34 | 39,4 | 13 | M5 x 16 | 5 | 2,3 | 62 |
| 623 120 00N | 623 991 20N | 20 | 40 | 46,4 | 15 | M6 x 16 | 6 | 2,8 | 95 |
| 623 125 00N | 623 991 25N | 25 | 45 | 50,8 | 15 | M6 x 16 | 8 | 3,3 | 111 |
| 623 130 00N | 623 991 30N | 30 | 54 | 58,6 | 15 | M6 x 18 | 8 | 3,3 | 160 |
| 623 135 00N | 623 991 35N | 35 | 57 | 61,6 | 15 | M6 x 18 | 10 | 3,3 | 167 |
| 623 140 00N | 623 991 40N | 40 | 60 | 65,0 | 15 | M6 x 18 | 12 | 3,3 | 158 |
| 623 145 00N | 623 991 45N | 45 | 73 | 79,4 | 19 | M8 x 25 | 14 | 3,8 | 338 |
| 623 150 00N | 623 991 50N | 50 | 78 | 84,2 | 19 | M8 x 25 | 14 | 3,8 | 362 |
| 623 160 00N | 623 991 60N | 60 | 88 | 94,0 | 19 | M8 x 25 | 18 | 4,4 | 416 |

Geteilte Klemmringe - Ausführung N

Werkstoff: Stahl C45 brüniert, Schrauben Stahl 12.9.
Edelstahl 1.4305, Schrauben Edelstahl A2-70.

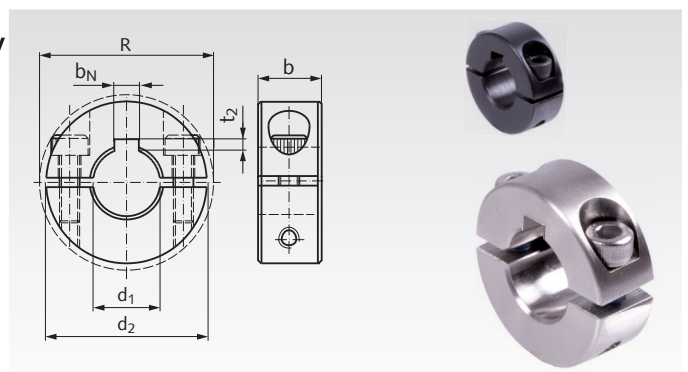


Ausf. N: Mit Passfedernut nach DIN 6885-1.

Die Gewinde der Klemmschrauben DIN 912 sind mit einer Nylonschicht überzogen.

Breitentoleranz b: +0,08 mm
-0,25 mm

Temperaturbereich: -40°C bis +175°C.



Bestellangaben: z.B.: Art.-Nr. 623 408 00N, geteilter Klemmring N, Stahl, 8 mm

| Artikel-Nr. Ausf. N Stahl brüniert | Artikel-Nr. Ausf. N Edelstahl | d ₁ mm | d ₂ mm | R _{max.} mm | b mm | Schrauben DIN912 | b _N mm | t ₂ mm | Gewicht g |
|--|-------------------------------------|----------------------|----------------------|-------------------------|---------|---------------------|----------------------|----------------------|--------------|
| 623 408 00N | 623 994 08N | 8 | 18 | 22,4 | 9 | M3 x 8 | 2 | 1,0 | 12 |
| 623 410 00N | 623 994 10N | 10 | 24 | 26,0 | 9 | M3 x 10 | 3 | 1,4 | 24 |
| 623 412 00N | 623 994 12N | 12 | 28 | 31,8 | 11 | M4 x 12 | 4 | 1,8 | 38 |
| 623 415 00N | 623 994 15N | 15 | 34 | 39,4 | 13 | M5 x 16 | 5 | 2,3 | 67 |
| 623 416 00N | 623 994 16N | 16 | 34 | 39,4 | 13 | M5 x 16 | 5 | 2,3 | 64 |
| 623 420 00N | 623 994 20N | 20 | 40 | 46,4 | 15 | M6 x 16 | 6 | 2,8 | 99 |
| 623 425 00N | 623 994 25N | 25 | 45 | 50,8 | 15 | M6 x 16 | 8 | 3,3 | 117 |
| 623 430 00N | 623 994 30N | 30 | 54 | 58,6 | 15 | M6 x 18 | 8 | 3,3 | 168 |
| 623 435 00N | 623 994 35N | 35 | 57 | 61,6 | 15 | M6 x 18 | 10 | 3,3 | 168 |
| 623 440 00N | 623 994 40N | 40 | 60 | 65,0 | 15 | M6 x 18 | 12 | 3,3 | 167 |
| 623 445 00N | 623 994 45N | 45 | 73 | 79,4 | 19 | M8 x 25 | 14 | 3,8 | 354 |
| 623 450 00N | 623 994 50N | 50 | 78 | 84,2 | 19 | M8 x 25 | 14 | 3,8 | 378 |
| 623 460 00N | 623 994 60N | 60 | 88 | 94,0 | 19 | M8 x 25 | 18 | 4,4 | 431 |