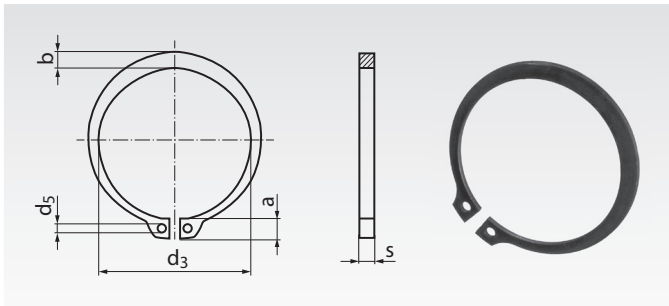


Retaining Rings DIN 471 for shafts



Material: Feather steel, phosphated, oiled.

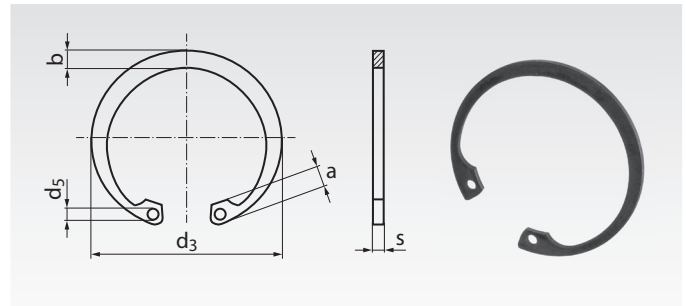
External rings for axial fixing a machine part on a shaft.

Ordering Details: e.g.: Product No. 617 403 00, Retaining Ring DIN 471, 3mm

Product No. DIN 471	Nominal Size* mm	s mm	d ₃ mm	a mm	b mm	d ₅ mm	Weight pro% kg
617 403 00	3	0,4	2,7	1,9	0,8	1,0	0,002
617 404 00	4	0,4	3,7	2,2	0,9	1,0	0,002
617 405 00	5	0,6	4,7	2,5	1,1	1,0	0,007
617 406 00	6	0,7	5,6	2,7	1,3	1,2	0,008
617 407 00	7	0,8	6,5	3,1	1,4	1,2	0,012
617 408 00	8	0,8	7,4	3,2	1,5	1,2	0,016
617 409 00	9	1,0	8,4	3,3	1,7	1,2	0,030
617 410 00	10	1,0	9,3	3,3	1,8	1,5	0,034
617 411 00	11	1,0	10,2	3,3	1,8	1,5	0,041
617 412 00	12	1,0	11,0	3,3	1,8	1,7	0,050
617 414 00	14	1,0	12,9	3,5	2,1	1,7	0,064
617 415 00	15	1,0	13,8	3,6	2,2	1,7	0,067
617 416 00	16	1,0	14,7	3,7	2,2	1,7	0,070
617 417 00	17	1,0	15,7	3,8	2,3	1,7	0,082
617 418 00	18	1,2	16,5	3,9	2,4	2,0	0,111
617 419 00	19	1,2	17,5	3,9	2,5	2,0	0,122
617 420 00	20	1,2	18,5	4,0	2,6	2,0	0,130
617 422 00	22	1,2	20,5	4,2	2,8	2,0	0,150
617 424 00	24	1,2	22,2	4,4	3,0	2,0	0,177
617 425 00	25	1,2	23,2	4,4	3,0	2,0	0,190
617 426 00	26	1,2	24,2	4,5	3,1	2,0	0,196
617 428 00	28	1,5	25,9	4,7	3,2	2,0	0,292
617 430 00	30	1,5	27,9	5,0	3,5	2,0	0,332
617 432 00	32	1,5	29,6	5,2	3,6	2,5	0,354
617 435 00	35	1,5	32,2	5,6	3,9	2,5	0,400
617 438 00	38	1,75	35,2	5,8	4,2	2,5	0,562
617 440 00	40	1,75	36,5	6,0	4,4	2,5	0,60
617 445 00	45	1,75	41,5	6,7	4,7	2,5	0,75
617 447 00	47	1,75	43,5	6,8	4,9	2,5	0,75
617 450 00	50	2,0	45,8	6,9	5,1	2,5	1,02
617 455 00	55	2,0	50,8	7,2	5,4	2,5	1,14
617 460 00	60	2,0	55,8	7,4	5,8	2,5	1,29
617 462 00	62	2,0	57,8	7,5	6,0	2,5	1,43
617 475 00	75	2,5	70,5	8,4	7,0	3,0	2,46

* Shaft diameter.

Retaining Rings DIN 472 for boreholes



Material: Feather steel, phosphated, oiled.

Internal rings for axial fixing a machine part inside a bore.

Ordering Details: e.g.: Product No. 617 608 00, Retaining Ring DIN 472, 8mm

Product No. DIN 472	Nominal Size* mm	s mm	d ₃ mm	a mm	b mm	d ₅ mm	Weight pro% kg
617 608 00	8	0,8	8,7	2,4	1,1	1,0	0,010
617 610 00	10	1,0	10,8	3,2	1,4	1,2	0,026
617 611 00	11	1,0	11,8	3,3	1,5	1,2	0,031
617 612 00	12	1,0	13,0	3,4	1,7	1,5	0,037
617 613 00	13	1,0	14,1	3,6	1,8	1,5	0,042
617 614 00	14	1,0	15,1	3,7	1,8	1,7	0,052
617 615 00	15	1,0	16,2	3,7	2,0	1,7	0,056
617 616 00	16	1,0	17,3	3,8	2,0	1,7	0,060
617 617 00	17	1,0	18,3	3,9	2,1	1,7	0,065
617 618 00	18	1,0	19,5	4,1	2,2	2,0	0,074
617 619 00	19	1,0	20,5	4,1	2,2	2,0	0,073
617 620 00	20	1,0	21,5	4,1	2,3	2,0	0,090
617 621 00	21	1,0	22,5	4,2	2,4	2,0	0,100
617 622 00	22	1,0	23,5	4,2	2,5	2,0	0,110
617 624 00	24	1,2	25,9	4,3	2,6	2,0	0,142
617 625 00	25	1,2	26,9	4,5	2,7	2,0	0,150
617 626 00	26	1,2	27,9	4,7	2,8	2,0	0,160
617 628 00	28	1,2	30,1	4,8	2,9	2,0	0,180
617 630 00	30	1,2	32,1	4,8	3,0	2,0	0,206
617 632 00	32	1,2	34,4	5,4	3,2	2,5	0,221
617 635 00	35	1,5	37,8	5,4	3,4	2,5	0,354
617 637 00	37	1,5	39,8	5,5	3,6	2,5	0,374
617 638 00	38	1,5	40,8	5,5	3,7	2,5	0,39
617 640 00	40	1,75	43,5	5,8	3,9	2,5	0,47
617 642 00	42	1,75	45,5	5,9	4,1	2,5	0,54
617 645 00	45	1,75	48,5	6,2	4,3	2,5	0,60
617 647 00	47	1,75	50,5	6,4	4,4	2,5	0,61
617 650 00	50	2,0	54,2	6,5	4,6	2,5	0,73
617 652 00	52	2,0	56,2	6,7	4,7	2,5	0,82
617 655 00	55	2,0	59,2	6,8	5,0	2,5	0,83
617 658 00	58	2,0	62,2	6,9	5,2	2,5	1,05
617 660 00	60	2,0	64,2	7,3	5,4	2,5	1,11
617 662 00	62	2,0	66,2	7,3	5,5	2,5	1,12
617 668 00	68	2,5	72,5	7,8	6,1	3,0	1,60
617 672 00	72	2,5	76,5	7,8	6,4	3,0	1,81
617 675 00	75	2,5	79,5	7,8	6,6	3,0	1,88
617 680 00	80	2,5	85,5	8,5	7,0	3,0	2,20
617 685 00	85	3,0	90,5	8,6	7,2	3,5	2,53
617 690 00	90	3,0	95,5	8,6	7,6	3,5	3,30
617 700 00	100	3,0	105,5	9,2	8,4	3,5	4,20
617 710 00	110	4,0	117,0	10,4	9,0	3,5	6,45

* Borehole diameter.