

Scharniere M127 aus Zink-Druckguss, justierbar

Werkstoff: Zink-Druckguss, kunststoffbeschichtet schwarz, strukturmatt.
Stift: Edelstahl 1.4305.

Diese justierbaren, nicht aushängbaren Scharniere ermöglichen eine sehr genaue Positionierung der Tür oder Klappe.

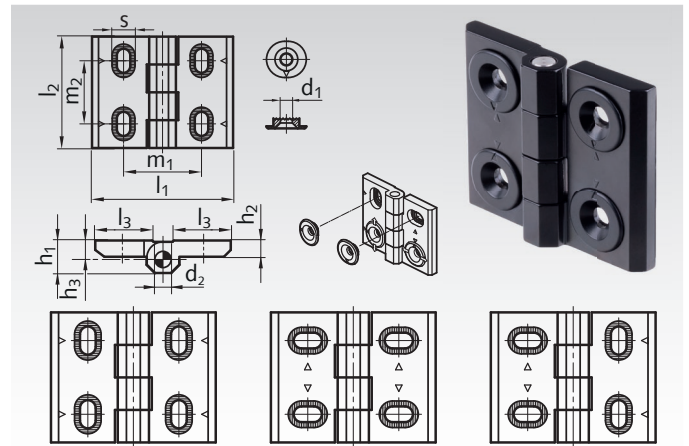
Die Verzahnungen an den Scharnierbohrungen und den Justierbuchsen ergeben einen Formschluss, der ein Verstellen des Scharniers nach der Montage verhindert.

Justierbereich +/- 2mm.

Form H: in der Höhe justierbar.

Form B: in der Breite justierbar.

Form HB: in der Höhe und Breite justierbar.



Form H

Form B

Form HB

Bestellangaben: z.B.: Art.-Nr. 677 001 01, Scharnier M127, Form H

Artikel Nr.	Form	l_1 mm	l_2 mm	d_1 mm	d_2 mm	$h_1 \approx$ mm	h_2 mm	h_3 mm	l_3 mm	m_1 mm	m_2 mm	s mm	$F_A^{1)}$ N	$F_R^{2)}$ N	Gewicht g
677 001 01	H	76	60	6,5	8	15	8	8,5	30	42	34	12	1150	2000	200
677 001 02	B	76	60	6,5	8	15	8	8,5	30	42	34	12	1150	2000	207
677 001 03	HB	76	60	6,5	8	15	8	8,5	30	42	34	12	1150	2000	201

¹⁾ Max. Axialkraft. ²⁾ Max. Radialkraft bei Öffnungswinkel 90°. Das sind unverbindliche Richtwerte unter Ausschluss jeglicher Haftung.

Scharniere M128 aus Stahl, zum Anschweißen

Werkstoff: Stahl, mit Messing-Gleitscheibe. Stift: Stahl.

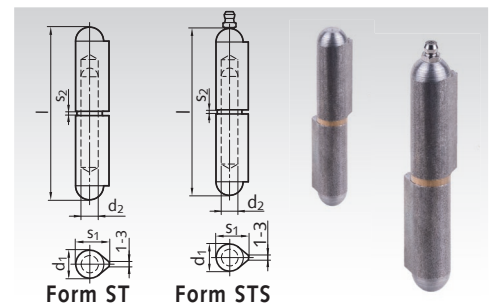
Die Hälften dieser aushängbaren Scharniere werden aus gezogenem, schweißbarem Profilsteel hergestellt.

Form ST: mit einseitig festem Stahlstift.

Form STS: mit losem Stahlstift und Schmiernippel DIN 71412-D.

Bestellangaben: z.B.: Art.-Nr. 677 001 11, Scharnier M128 Form ST, 40mm

Artikel-Nr. Form ST	Artikel-Nr. Form STS	$l \approx$ mm	d_1 mm	d_2 mm	s_1 mm	s_2 mm	Gewicht g \approx
677 001 11	-	40	8	5	10	2	15
677 001 12	-	50	8	5	10	2	19
677 001 13	-	60	10	6	12	2	36
677 001 14	677 001 24	80	13	8	15,5	2	80
677 001 15	677 001 25	100	16	10	20	3	140
677 001 16	677 001 26	120	16	11	20	3	198
677 001 17	677 001 27	135	18	12	23	3	299
677 001 18	677 001 28	150	20	13	25,5	3	350
677 001 19	677 001 29	180	20	14	25,5	3	470
677 001 20	677 001 30	200	23	16	28,5	3	670



Form ST

Form STS

Scharniere M129 aus Stahl verzinkt

Werkstoff: Stahl, verzinkt, blau passiviert.

Stift und Gleitscheibe: Messing, vernickelt.

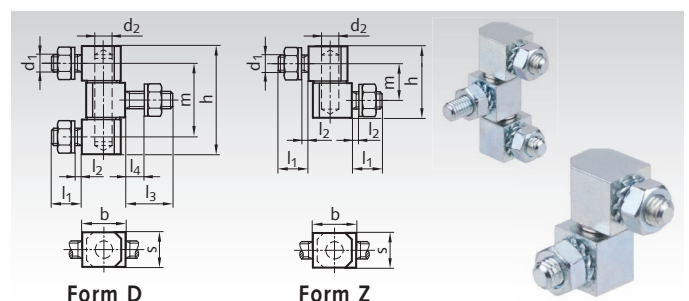
Scharniere in zwei- oder dreiteiliger Ausführung. Für aufliegende Türen geeignet. Das Scharnier wird dabei in der Regel seitlich von der Tür angeordnet.

Form D: Die dreiteiligen, nicht aushängbaren Scharniere eignen sich durch die Befestigung von innen besonders für Türen und Klappen, die zum Schutz vor Manipulation von außen nicht demontierbar sein dürfen.

Form Z: Bei der zweiteiligen Ausführung ist die Tür bei zwei gleich angeordneten Scharnieren aushängbar.

Bestellangaben: z.B.: Art.-Nr. 677 001 51, Scharnier M129 Form D, 12mm

Artikel-Nr.	Form	s mm	b mm	d_1 mm	d_2 mm	h mm	l_1 mm	l_2 mm	l_3 mm	l_4 mm	m mm	Gewicht g
677 001 51	D	12	15	M6	6	39,2	10	5	14	9	27,2	60
677 001 52	D	16	20	M8	8	49	14	8	22	16	33	135
677 001 53	Z	12	15	M6	6	25,6	10	5	-	-	13,6	39
677 001 54	Z	16	20	M8	8	32,5	14	8	-	-	16,5	100



Form D

Form Z