

Scharniere M237.1, aus Kunststoff

Werkstoff: Kunststoff (Polyamid) glasfaserverstärkt, schwarz matt. Stift: Edelstahl 1.4305. Gewindebolzen: Stahl, vernickelt.

Nicht aushängbare, hochwertige Kunststoff-Scharniere.

Form A: Mit 2 x 2 Bohrungen für Senkschrauben.

Form B: Mit 2 x 2 Bohrungen für Zylinderschrauben.

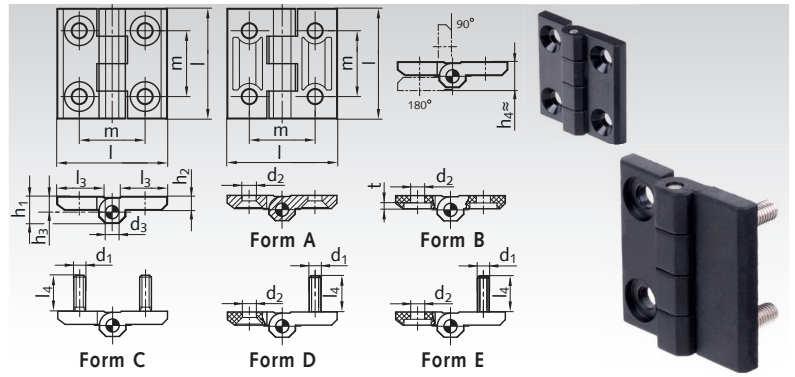
Form C: Mit 2 x 2 Gewindebolzen.

Form D: Mit 2 Bohrungen für Senkschrauben und 2 Gewindebolzen.

Form E: Mit 2 Bohrungen für Zylinderschrauben und 2 Gewindebolzen.

Temperaturbeständig bis +140°C.

Bestellangaben: z.B.: Art.-Nr. 677 003 81, Scharnier M237.1, Form A, 30mm



Artikel-Nr.	Form	l mm	d ₁ mm	M _A ¹⁾ Nm	d ₂ mm	M _A ²⁾ Nm	d ₃ mm	h ₁ mm	h ₂ mm	h ₃ mm	h ₄ ≈ mm	l ₃ mm	l ₄ mm	m ± 0,2 mm	t mm	F _A ³⁾ N	F _R ⁴⁾ N	Gewicht g
677 003 81	A	30	-	-	4,5	3	2,5	7	3,5	4	8	10,5	-	18	-	1400	1000	6
677 003 82	A	40	-	-	5,5	3	4	9	5	5,5	11	14	-	25	-	1900	1280	14
677 003 83	A	50	-	-	6,5	5	6	11,5	6	6,5	14	18	-	30	-	2630	1720	31
677 003 84	A	60	-	-	8,5	5	8	15	8	8,5	18	21	-	36	-	3320	3070	57
677 003 85	B	30	-	-	4,5	3	2,5	7	3,5	4	8	10,5	-	18	1,3	1300	850	6
677 003 86	B	40	-	-	5,5	3	4	9	5	5,5	11	14	-	25	1,7	1900	1000	15
677 003 87	B	50	-	-	6,5	5	6	11,5	6	6,5	14	18	-	30	3,0	2860	1360	30
677 003 88	B	60	-	-	8,5	5	8	15	8	8,5	18	21	-	36	3,7	3440	2170	57
677 003 89	C	40	M5	5	-	-	4	9	5	5,5	11	14	12	25	-	2000	1000	26
677 003 90	C	50	M6	5	-	-	6	11,5	6	6,5	14	18	12	30	-	2340	2100	50
677 003 91	C	60	M8	5	-	-	8	15	8	8,5	18	21	14,5	36	-	3000	2130	101
677 003 92	D	40	M5	5	5,5	3	4	9	5	5,5	11	14	12	25	-	1900	1000	20
677 003 93	D	50	M6	5	6,5	5	6	11,5	6	6,5	14	18	12	30	-	2340	1720	40
677 003 94	D	60	M8	5	8,5	5	8	15	8	8,5	18	21	14,5	36	-	3000	2130	79
677 003 95	E	40	M5	5	5,5	5	4	9	5	5,5	11	14	12	25	1,7	1900	1000	20
677 003 96	E	50	M6	5	6,5	5	6	11,5	6	6,5	14	18	12	30	3,0	2340	1360	40
677 003 97	E	60	M8	5	8,5	5	8	15	8	8,5	18	21	14,5	36	3,7	3000	2130	79

¹⁾ Anzugsdrehmoment für Gewinde d₁.

²⁾ Anzugsdrehmoment für passende Schraube in d₂.

³⁾ Max. Axialkraft. ⁴⁾ Max. Radialkraft bei Öffnungswinkel 90°. Das sind unverbindliche Richtwerte unter Ausschluss jeglicher Haftung.

Scharniere M238, aus Zink-Druckguss, justierbar

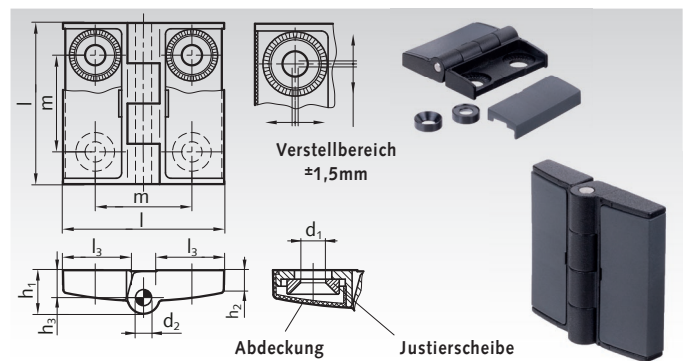
Werkstoff: Zink-Druckguss, kunststoffbeschichtet, schwarz RAL 9005, strukturmatt. Abdeckung: Kunststoff, schwarzgrau. Stift: Edelstahl 1.4305. Justierscheibe: Stahl, gehärtet.

Diese justierbaren, nicht aushängbaren Scharniere ermöglichen eine sehr genaue Positionierung der Tür oder Klappe.

Die Justierscheibe aus Stahl hat an der Unterseite einen Schneidring, der sich beim Anziehen der Senkschraube in die Rippen des Zink-Druckguss-Flügels einschneidet. Dadurch entsteht ein Formschluss der ein Verstellen des Scharniers nach der Montage verhindert. Die Schrauben werden von einem passenden Deckel verkleidet.

Form B: Beidseitig justierbar.

Bestellangaben: z.B.: Art.-Nr. 677 004 01, Scharnier M238, 42mm



Artikel-Nr.	l mm	d ₁ mm	d ₂ mm	h ₁ ≈ mm	h ₂ ≈ mm	h ₃ mm	l ₃ mm	m mm	F _A ¹⁾ N	F _R ²⁾ N	Gewicht g
677 004 01	42	5,3	4	11	6,5	7,5	17	25	1050	2100	54
677 004 02	50	6,3	5	13,5	7	8,5	21	30	1500	2200	91
677 004 03	60	6,3	6	16,5	8,5	11	26	36	1500	3200	160

¹⁾ Max. Axialkraft. ²⁾ Max. Radialkraft bei Öffnungswinkel 90°. Das sind unverbindliche Richtwerte unter Ausschluss jeglicher Haftung.