

Kantenschutzdichtprofile

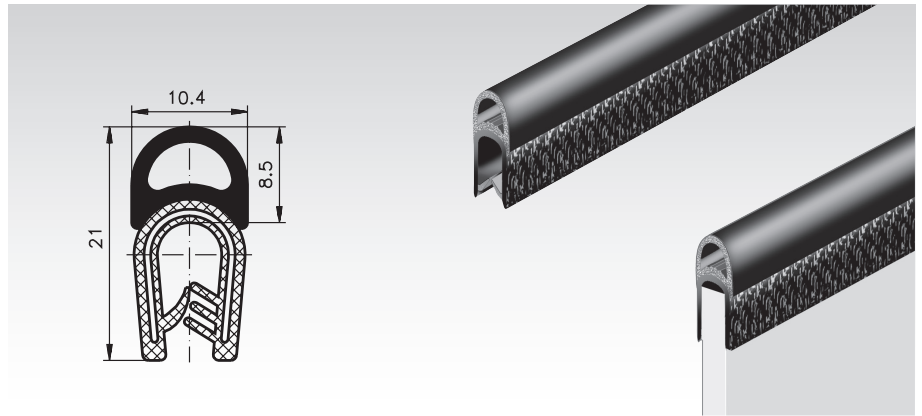
Werkstoff: PVC/EPDM/Stahl.

Kantenschutzdichtprofile sind eine Kombination aus Kantenschutzprofilen aus PVC mit eingebetteten Metallklemmbändern und aufgesiegeltem EPDM-Moosgummi.

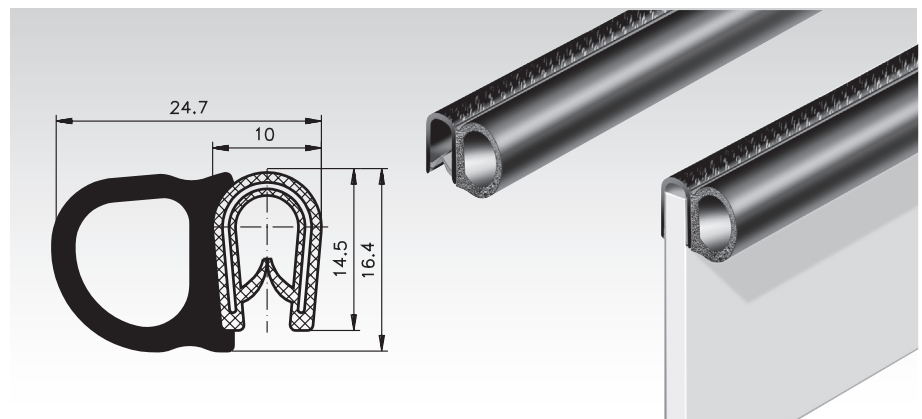
Diese Profile haben eine doppelte Funktion:

1. Die einfache Abdeckung konstruktionsbedingter Kanten.
2. Die Dichtwirkung. Die Moosgummilippen bzw. Hohlkammern sind hoch flexibel und geeignet für Abdichtungen von Türen und Klappen. Die Montage erfolgt wie bei den Kantenschutzprofilen.

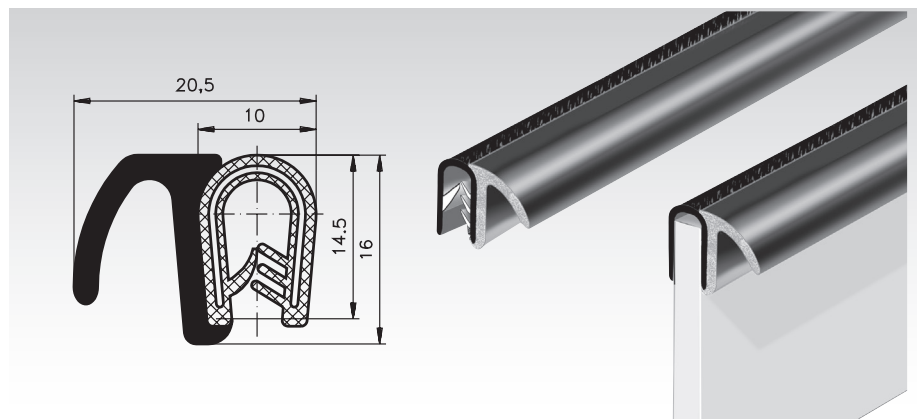
Bestellangaben: z.B.: Art.-Nr. 687 140 00, Kantenschutzdichtprofil



Artikel-Nr.	Klembereich mm	Farbe	Maximallänge m	Gewicht g/m
687 140 00	1,0 - 4,0	schwarz	100	175



Artikel-Nr.	Klembereich mm	Farbe	Maximallänge m	Gewicht g/m
687 150 00	1,0 - 4,0	schwarz	100	180



Artikel-Nr.	Klembereich mm	Farbe	Maximallänge m	Gewicht g/m
687 160 00	1,0 - 4,0	schwarz	100	170

Mindest-Biegeradien

Bitte beachten Sie die angegebenen Mindest-Biegeradien als Richtwerte, die je nach Material, Klembereich und Einsatzzweck des verwendeten Profils abweichen können.

Artikel-Nr.	a mm	b mm	c mm	d mm
687 140 00	70	80	15	15
687 150 00	50	30	100	120
687 160 00	40	40	150	150

