

Gewindestifte DIN 6332 mit Druckzapfen

Werkstoff: Stahl Güte 5.8, gedreht. Druckzapfen gehärtet, brüniert.

Ausführung S: Mit Schlitz.

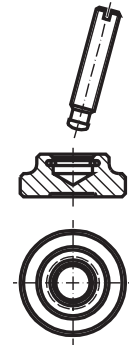
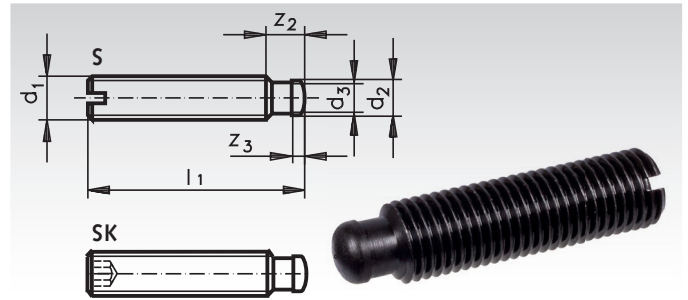
Ausführung SK: Mit Innensechskant.

Montage Gewindestift in Druckstück: Das Druckstück ist so zu halten, daß der Sprengling im Einstich liegt und mit der offenen Seite nach unten zeigt. Der Bolzen wird zur offenen Seite des Sprenglings so weit wie möglich geneigt und eingedrückt.

Passend zu den Druckstücken DIN 6311 auf dieser Seite unten.

Bestellangaben: z.B.: Art.-Nr. 654 006 00, Gewindestift DIN 6332 Ausf. S, M6

Artikel-Nr. Ausf. S	Artikel-Nr. Ausf. SK	d_1 mm	l_1 mm	d_2^{h11} mm	d_3 mm	Z_2 mm	Z_3 mm	Gewicht g
654 006 00	654 006 01	M6	30	4,5	4	6	2,5	4,9
654 007 00	654 007 01	M6	50	4,5	4	6	2,5	8,4
654 009 00	654 009 01	M8	40	6	5,4	7,5	3	11,8
654 011 00	654 011 01	M8	60	6	5,4	7,5	3	18,1
654 013 00	654 013 01	M10	60	8	7,2	9	4,5	27,5
654 015 00	654 015 01	M10	80	8	7,2	9	4,5	37,5
654 017 00	654 017 01	M12	60	8	7,2	10	4,5	40
654 019 00	654 019 01	M12	80	8	7,2	10	4,5	55
654 020 00	654 020 01	M12	100	8	7,2	10	4,5	69
654 024 00	654 024 01	M16	80	12	11	12	5	100
654 025 00	654 025 01	M16	100	12	11	12	5	126
654 026 00	654 026 01	M16	125	12	11	12	5	160
654 030 00	654 030 01	M20	100	15,5	14,4	14	5,5	190
654 031 00	654 031 01	M20	125	15,5	14,4	14	5,5	240
654 032 00	654 032 01	M20	150	15,5	14,4	14	5,5	290



Druckstücke mit Sprengling, DIN 6311 und Werksnorm

Werkstoff: Stahl gedreht, einsatzgehärtet, brüniert.

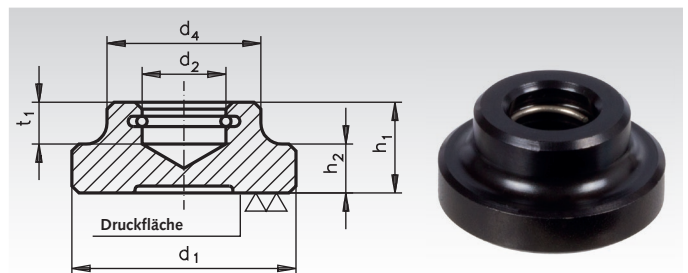
Sprenglinge im Lieferumfang enthalten.

Bis Größe $d_1 = 40$ mm für Gewindestifte DIN 6332.

Ab Größe $d_1 = 48$ mm für Druckzapfen nach Werksnorm, anzufertigen gemäß separater Maßtabelle (ganz unten).

Bestellangaben: z.B.: Art.-Nr. 654 106 00, Druckstück DIN 6311, $d_1 = 12$ mm

Artikel-Nr.	d_1 mm	d_2^{H12} mm	d_4 mm	h_1 mm	h_2 mm	t_1 mm	f. Gewindestifte/ Druckzapfen	Gewicht g
654 106 00	12	4,6	10	7	2,5	4	DIN 6332/M6	4,4
654 108 00	16	6,1	12	9	4	5	DIN 6332/M8	9
654 110 00	20	8,1	15	11	5	6	DIN 6332/M10	17
654 112 00	25	8,1	18	13	6	7	DIN 6332/M12	33
654 116 00	32	12,1	22	15	7	7,5	DIN 6332/M16	57
654 120 00	40	15,6	28	16	9	8	DIN 6332/M20	103
654 124 00	48	17,7	32	24	12	12	Tr./M24	215
654 130 00	60	22	40	32	17	14	Tr./M28/30/32	465
654 140 00	80	30,3	60	45	25	17	Tr./M40	1287



Maßtabelle für Gewinde-Zapfen

Für Druck- stücke d_1	d mm	d_1 mm	d_2 mm	z_1 mm	z_2 mm	r mm
48	Tr. 24	17,5	16,5	16,5	6,5	11
60	Tr. 28/30/32	21,8	20	20	8	13
80	Tr. 40	30	28,5	25	10	22

