

GelenkfüÙe 344 und 344.5 Kunststoff mit Stahl oder Edelstahl-schraube

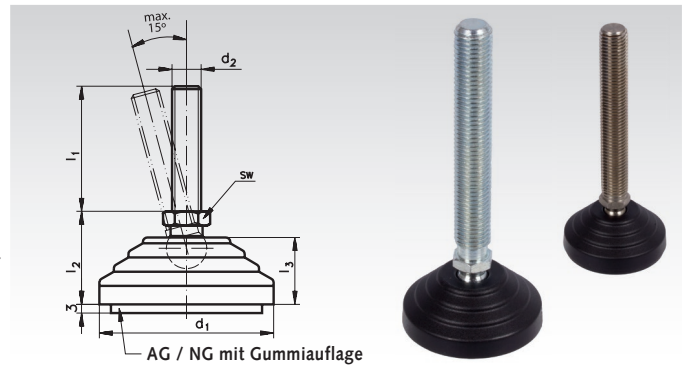
Werkstoff Ausführung 344: Fuß Kunststoff, Thermoplast (Polyamid) glasfaserverstärkt, schwarz, matt.
Schraube Stahl, Festigkeitsklasse 5.8 verzinkt, blau chromatiert.
Gummiauflage: NBR 70° Shore A, schwarz.

Form A: ohne Mutter, ohne Gummiauflage, Schraube Stahl.
Form AG: ohne Mutter, mit Gummiauflage, Schraube Stahl.

Werkstoff Ausführung 344.5: Fuß Kunststoff, Thermoplast (Polyamid) glasfaserverstärkt, schwarz, matt.
Schraube Edelstahl. Bis M16: 1.4305. Ab M20: 1.4301. **ROSTFREI**
Gummiauflage: NBR 70° Shore A, schwarz.

Form N: ohne Mutter, ohne Gummiauflage, Schraube rostfrei.
Form NG: ohne Mutter, mit Gummiauflage, Schraube rostfrei.

Bestellangaben: z.B.: Art.-Nr. 655 301 00 Gelenkfuß 344, Ausf. A, Ø 60 mm, 43 mm lang



Ausf. 344, Stahl		Ausf. 344.5, Rostfrei		d ₁ mm	d ₂ mm	l ₁ mm	l ₂ mm	l ₃ mm	sw mm	Kugel-Ø mm	Belastbarkeit	
Artikel-Nr. Form A	Artikel-Nr. Form AG	Artikel-Nr. Form N	Artikel-Nr. Form NG								statisch N*	Gewicht kg
655 301 00	655 331 00	655 993 01	655 993 31	60	M10	43	32	23	14	14	14000	0,05
655 302 00	655 332 00	655 993 02	655 993 32	60	M10	68	32	23	14	14	14000	0,08
655 303 00	655 333 00	655 993 03	655 993 33	60	M10	98	32	23	14	14	14000	0,16
655 304 00	655 334 00	655 993 04	655 993 34	60	M12	43	32	23	14	14	14000	0,07
655 305 00	655 335 00	655 993 05	655 993 35	60	M12	68	32	23	14	14	14000	0,10
655 306 00	655 336 00	655 993 06	655 993 36	60	M12	98	32	23	14	14	14000	0,19
655 311 00	655 341 00	655 993 11	655 993 41	60	M16	68	32	23	16	14	14000	0,14
655 312 00	655 342 00	655 993 12	655 993 42	60	M16	108	32	23	16	14	14000	0,12
655 313 00	655 343 00	655 993 13	655 993 43	60	M16	148	32	23	16	14	14000	0,27
655 314 00	655 344 00	655 993 14	655 993 44	80	M16	68	32	23	16	14	16000	0,16
655 315 00	655 345 00	655 993 15	655 993 45	80	M16	108	32	23	16	14	16000	0,21
655 316 00	655 346 00	655 993 16	655 993 46	80	M16	148	32	23	16	14	16000	0,26
655 321 00	655 351 00	655 993 21	655 993 51	80	M20	98	42	23	24	24	18000	0,36
655 322 00	655 352 00	655 993 22	655 993 52	80	M20	138	42	23	24	24	18000	0,43
655 323 00	655 353 00	655 993 23	655 993 53	80	M20	158	42	23	24	24	18000	0,47
655 324 00	655 354 00	655 993 24	655 993 54	100	M20	98	42	23	24	24	25000	0,44
655 325 00	655 355 00	655 993 25	655 993 55	100	M20	138	42	23	24	24	25000	0,48
655 326 00	655 356 00	655 993 26	655 993 56	100	M20	158	42	23	24	24	25000	0,50
655 327 00	655 357 00	655 993 27	655 993 57	100	M24	98	42	23	24	24	25000	0,61
655 328 00	655 358 00	655 993 28	655 993 58	100	M24	158	42	23	24	24	25000	0,77
655 329 00	655 359 00	655 993 29	655 993 59	100	M24	198	42	23	24	24	25000	0,88

* Statische Belastbarkeit

Die in der Tabelle gemachten Angaben über die statische Belastbarkeit sind Richtwerte, bei deren Überschreitung es zur bleibenden Verformung bzw. zum Bruch des Kunststofftellers kommen kann.

Die Werte wurden durch eine Versuchsreihe ermittelt, bei der eine begrenzte Anzahl von GelenkfüÙen eine begrenzte Zeit durch eine senkrecht zum Teller wirkende, statische Kraft beaufschlagt wurde.

Abhängig vom Einsatz- und Belastungsfall muss jedoch mit einem Sicherheitsfaktor gerechnet werden, so dass die zulässige Belastbarkeit unter den in der Tabelle angegebenen Werten liegt. Für etwaige Folgeschäden beim Einsatz dieser GelenkfüÙe kann keine Haftung übernommen werden.

Allgemeines

GelenkfüÙe 344 und 344.5 sind leicht stufenförmig ausgebildet, dadurch optisch ansprechend und gleichzeitig leicht zu reinigen. Sie erzielen eine hohe statische Belastbarkeit durch die Verwendung eines hochwertigen Kunststoffes und eine Formgestaltung (Verrippung), welche die Last auf einen großen Bereich verteilt.

Die Gummiauflage wird durch vier Aufnahmestifte bzw. -bohrungen gehalten. Sie gleicht Unebenheiten aus und macht die GelenkfüÙe rutschfest.