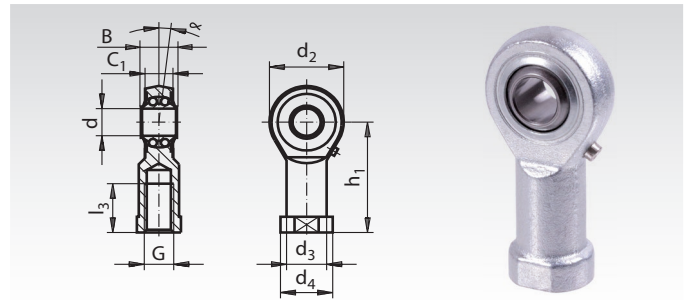


Hochleistungs-Gelenkköpfe BR mit Pendelkugellagerung DIN 12240-4 (DIN 648) Maßreihe K, Innengewinde

Werkstoff Gelenkkopf: Legierter Einsatzstahl (Schmiedestück) vergütet, Lauffläche gehärtet, geschliffen und geläpft. Gewinde gerollt/geschnitten, Oberfläche verzinkt und chromatisiert.
Werkstoff Innenring: Wälzlagerstahl gehärtet, feinstgeschliffen.
Schmiermittel: Aluminiumkomplex-Seifenfett, NSF H1 Registrierung, -45°C bis +120°C.
 Bei Bedarf Sonderfette.

Gelenkkopf mit reibungsarmem Kugellager, langzeitgefettet, abgedichtet mittels Deckscheiben, mit hoher Tragfähigkeit.

IR = Innen-Rechtsgewinde. IL = Innen-Linksgewinde.



Bestellangaben: z.B.: Art.-Nr. 632 406 00, Gelenkkopf BR, IR

Artikel-Nr. IR	Artikel-Nr. IL	d ^{H7} mm	B ^{-0,1} mm	C ₁ mm	d ₂ mm	d ₃ mm	d ₄ mm	h ₁ mm	l ₃ mm	G mm	α °	Tragzahlen [kN]		Berechnungs- faktoren**		Dreh- zahl* n _{max.}	Gewicht g
												dynam. C	statisch C ₀	Y	Y ₀		
632 406 00	632 456 00	6	9	6,75	20	10	13	30	12	M6	8	2,8	0,65	2,09	2,19	1350	23
632 408 00	632 458 00	8	12	9	24	12,5	16	36	16	M8	8,5	4,0	1,0	1,8	1,89	1300	41
632 410 00	632 460 00	10	14	10,5	28	15	19	43	20	M10	8	4,5	1,5	1,9	1,81	1225	66
632 412 00	632 462 00	12	16	12	32	17,5	22	50	22	M12	7,5	5,0	1,8	1,74	1,82	1125	100
632 414 00	632 464 00	14	19	13,5	36	20	25	57	25	M14	6	5,6	2,0	2,36	2,48	1025	150
632 416 00	632 466 00	16	21	15	42	22	27	64	28	M16	8	6,3	2,4	2,24	2,35	975	199
632 418 00	632 468 00	18	23	16,5	46	25	31	71	32	M18x1,5	8,5	7,1	2,9	2,21	2,31	900	278
632 420 00	632 470 00	20	25	18	50	27,5	34	77	33	M20x1,5	7	7,9	3,5	2,46	2,58	825	352
632 422 00	632 472 00	22	28	20	54	30	38	84	37	M22x1,5	8	9,3	4,0	2,35	2,24	725	470
632 425 00	632 475 00	25	31	22	64	30	35	94	42	M24x2	5	11,0	5,7	2,02	2,12	600	583
632 430 00	632 480 00	30	37	25	70	40	50	110	51	M30x2	7,5	14,2	7,5	2,24	2,35	450	925

* In min⁻¹.

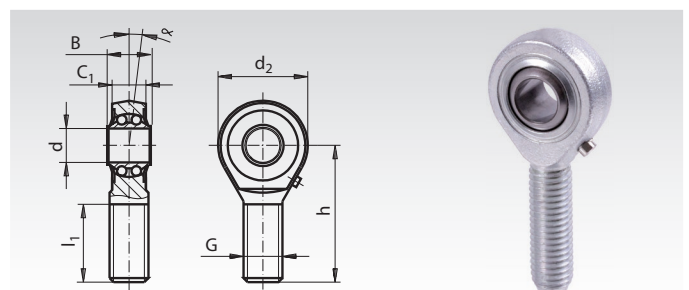
** Berechnung siehe Seite 645.

Hochleistungs-Gelenkköpfe BR mit Pendelkugellagerung DIN 12240-4 (DIN 648) Maßreihe K, Außengewinde

Werkstoff Gelenkkopf: Legierter Einsatzstahl (Schmiedestück) vergütet, Lauffläche gehärtet, geschliffen und geläpft. Gewinde gerollt/geschnitten, Oberfläche verzinkt und chromatisiert.
Werkstoff Innenring: Wälzlagerstahl gehärtet, feinstgeschliffen.
Schmiermittel: Aluminiumkomplex-Seifenfett, NSF H1 Registrierung, -45°C bis +120°C.
 Bei Bedarf Sonderfette.

Praktisch reibungslos, langzeitgefettet, abgedichtet mittels Deckscheiben, geringe Abmessungen, großer Schwenkwinkel, hohe Tragfähigkeit.

AR = Außen-Rechtsgewinde. AL = Außen-Linksgewinde.



Bestellangaben: z.B.: Art.-Nr. 632 506 00, Gelenkkopf BR, AR

Artikel-Nr. AR	Artikel-Nr. AL	d ^{H7} mm	B ^{-0,1} mm	C ₁ mm	d ₂ mm	h mm	l ₁ mm	G mm	α °	Tragzahlen [kN]		Berechnungs- faktoren**		Dreh- zahl* n _{max.}	Gewicht g
										dynam. C	statisch C ₀	Y	Y ₀		
632 506 00	632 556 00	6	9	6,75	20	36	22	M6	8	2,8	0,65	2,09	2,19	1350	18
632 508 00	632 558 00	8	12	9	24	42	25	M8	8,5	4,0	1,0	1,8	1,89	1300	33
632 510 00	632 560 00	10	14	10,5	28	48	29	M10	8	4,5	1,5	1,9	1,81	1225	57
632 512 00	632 562 00	12	16	12	32	54	33	M12	7,5	5,0	1,8	1,74	1,82	1125	81
632 514 00	632 564 00	14	19	13,5	36	60	36	M14	6	5,6	2,0	2,36	2,48	1025	122
632 516 00	632 566 00	16	21	15	42	66	40	M16	8	6,3	2,4	2,24	2,35	975	166
632 518 00	632 568 00	18	23	16,5	46	72	44	M18x1,5	8,5	7,1	2,9	2,21	2,31	900	241
632 520 00	632 570 00	20	25	18	50	78	47	M20x1,5	7	7,9	3,5	2,46	2,58	825	303
632 522 00	632 572 00	22	28	20	54	84	51	M22x1,5	8	9,3	4,0	2,35	2,24	725	391
632 525 00	632 575 00	25	31	22	64	94	57	M24x2	5	11,0	5,7	2,02	2,12	600	598
632 530 00	632 580 00	30	37	25	70	110	66	M30x2	7,5	14,2	7,5	2,24	2,35	450	825

* In min⁻¹.

** Berechnung siehe Seite 645.

Gewindestangen mit metrischem Gewinde und Feingewinde Seite 556.
 Loctite Schraubensicherungen und Fügeprodukte Seite 849.