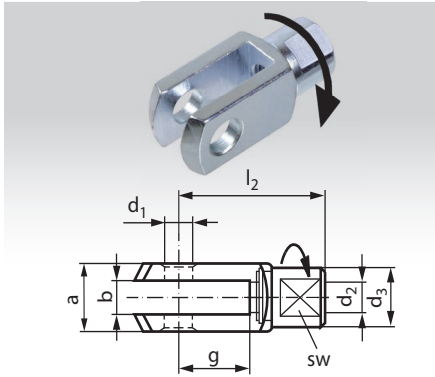


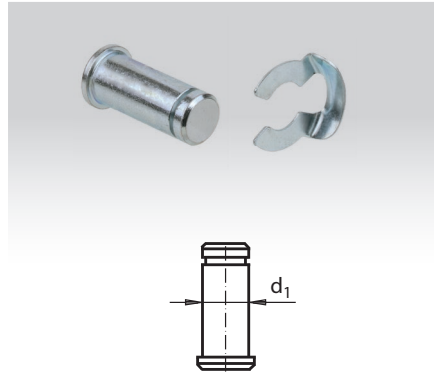
### Gabelköpfe GD, drehbar, verzinkt



**Werkstoff:** Stahl verzinkt.  
Wie DIN 71752, jedoch drehbar.

Bestellangaben: z.B.: Art.-Nr. 637 552 03, Gabelkopf GD 5 x 10 rechts

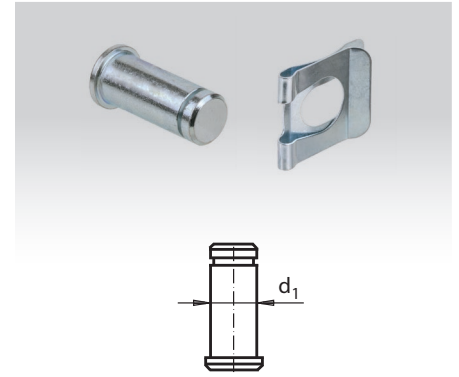
### Bolzenset KL, verzinkt



**Werkstoff:** Stahl verzinkt.  
Bolzen mit KL-Sicherung.

Bestellangaben: z.B.: Art.-Nr. 637 801 00, Bolzenset mit Sicherung KL Größe 4

### Bolzenset SL, verzinkt



**Werkstoff:** Stahl verzinkt.  
Bolzen mit SL-Sicherung.

Bestellangaben: z.B.: Art.-Nr. 637 901 00, Bolzenset mit Sicherung SL Größe 4

Artikel-Nr. GD rechts	Artikel-Nr. GD links	Artikel-Nr. Bolzenset KL	Artikel-Nr. Bolzenset SL	Größe mm	a mm	b mm	d <sub>1</sub> mm	d <sub>2</sub> mm	d <sub>3</sub> mm	g mm	l <sub>2</sub> mm	sw mm	Gewicht		
													GD g	KL g	SL g
-	-	637 801 00	637 901 00	4 x 8	8	4	4	M4	-	8	16	-	6	1,0	1,3
-	-	637 801 00	637 901 00	4 x 16	8	4	4	M4	-	16	24	-	8	1,0	1,3
637 552 03	-	637 803 00	637 903 00	5 x 10	10	5	5	M5	9	10	20	7	10	2,8	3,0
637 552 04	-	637 803 00	637 903 00	5 x 20	10	5	5	M5	9	20	30	7	14	2,8	3,0
637 552 05	637 553 05	637 805 00	637 905 00	6 x 12	12	6	6	M6	10	12	24	9	16	3,4	3,6
637 552 06	-	637 805 00	637 905 00	6 x 24	12	6	6	M6	10	24	36	9	23	3,4	3,6
637 552 07	637 553 07	637 807 00	637 907 00	8 x 16	16	8	8	M8	14	16	32	12	38	9,3	10
637 552 08	-	637 807 00	637 907 00	8 x 32	16	8	8	M8	14	32	48	12	55	9,3	10
637 552 09	637 553 09	637 809 00	637 909 00	10 x 20	20	10	10	M10	18	20	40	16	80	17	19
637 552 10	-	637 809 00	637 909 00	10 x 40	20	10	10	M10	18	40	60	16	120	17	19
637 552 11	637 553 11	637 811 00	637 911 00	12 x 24	24	12	12	M12	20	24	48	18	125	32	34
637 552 12	-	637 811 00	637 911 00	12 x 48	24	12	12	M12	20	48	72	18	180	32	34
-	-	637 813 00	637 913 00	14 x 28	27	14	14	M14	-	28	56	-	190	47	50
-	-	637 813 00	637 913 00	14 x 56	27	14	14	M14	-	56	85	-	265	47	50
-	-	637 815 00	637 915 00	16 x 32	32	16	16	M16	-	32	64	-	300	70	73
-	-	637 815 00	637 915 00	16 x 64	32	16	16	M16	-	64	96	-	430	70	73

Ein Gabelkopf mit Bolzenset KL oder SL ergibt ein komplettes Gabelgelenk.

### Gabelköpfe GD, drehbar

Die Gabelköpfe GD entsprechen der DIN 71752, haben jedoch einen drehbaren Schaft. Dadurch entfällt das Ausrichten des Gabelkopfs bei der Montage. Radiale Bewegungen, die durch schief stehende Wellen oder Hebel oder bei Seilzügen auftreten, werden so selbsttätig ausgeglichen. Ein Gabelkopf kann wahlweise mit dem Bolzenset mit KL-Sicherung oder mit dem Bolzenset mit SL-Sicherung zu einem kompletten Gabelgelenk vervollständigt werden. Bei der Montage sollten alle beweglichen Teile und Kontaktstellen geschmiert werden.

### Bolzenset mit KL-Sicherung

Das Set besteht aus Bolzen und KL-Sicherung und ist zur Komplettierung von Gabelköpfen DIN 71752 sowie maßgleichen Gabelköpfen ähnlich DIN. KL-Sicherungen können leicht montiert und demontiert werden und sind für Verbindungen geeignet, die öfter und schnell gelöst werden müssen. Es muss sichergestellt sein, dass die Sicherung vor ungewolltem Kontakt geschützt ist, da sie leicht zu entfernen ist.

### Bolzenset mit SL-Sicherung

Das Set besteht aus Bolzen und SL-Sicherung und ist zur Komplettierung von Gabelköpfen DIN 71752 sowie maßgleichen Gabelköpfen ähnlich DIN geeignet. SL-Sicherungen sind aufwändiger zu montieren und zu demontieren als KL-Sicherungen, bieten aber eine wesentlich höhere Sicherheit gegen unbeabsichtigtes Lösen.