

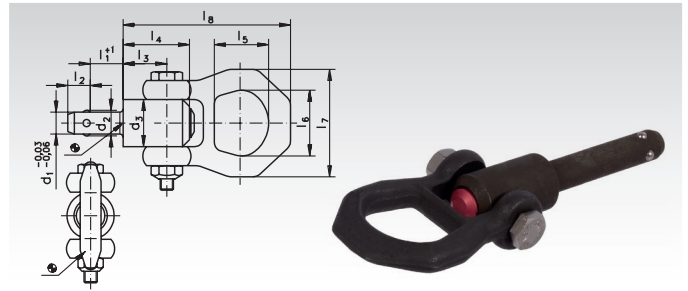
Kugeltragbolzen selbstsichernd

Werkstoff: Stahl manganphosphatiert,
Druckknopf aus Aluminium.

Drücken = entriegeln.

Lösen = verriegeln.

Schnell und einfach einsetzbares, robustes Tragelement mit beweglichem Schäkkel. Spezielle Tragehilfen z.B. Gewinde, sind am Werkstück nicht mehr erforderlich. Erforderliche Aufnahmebohrung-Toleranz H11.



Bestellangaben: z.B.: Art.-Nr. 666 910 15, Kugeltragbolzen selbstsichernd, 10 x 15

| Artikel-Nr. | d ₁ mm | l ₁ mm | d ₂ mm | d ₃ mm | d _{4 min} mm | l ₂ mm | l ₃ mm | l ₄ mm | l ₅ mm | l ₆ mm | l ₇ mm | l ₈ mm | x min mm | x max mm | Aufnahme- Bohrung H ₁₁ mm | F1* kN | F2* kN | F3* kN | Gewicht g |
|-------------|----------------------|----------------------|----------------------|----------------------|--------------------------|----------------------|----------------------|----------------------|----------------------|----------------------|----------------------|----------------------|-------------|-------------|--|-----------|-----------|-----------|--------------|
| 666 910 15 | 10 | 15 | 11,7 | 21,5 | 12,2 | 10,2 | 25,7 | 36,0 | 27 | 30 | 49 | 87,5 | 1,5 | 10 | 10 | 2,7 | 2,4 | 2,1 | 139 |
| 666 910 25 | 10 | 25 | 11,7 | 21,5 | 12,2 | 10,2 | 25,7 | 36,0 | 27 | 30 | 49 | 87,5 | 1,5 | 15 | 10 | 2,7 | 2,4 | 2,1 | 145 |
| 666 910 35 | 10 | 35 | 11,7 | 21,5 | 12,2 | 10,2 | 25,7 | 36,0 | 27 | 30 | 49 | 87,5 | 1,5 | 25 | 10 | 2,7 | 2,4 | 2,1 | 152 |
| 666 910 50 | 10 | 50 | 11,7 | 21,5 | 12,2 | 10,2 | 25,7 | 36,0 | 27 | 30 | 49 | 87,5 | 1,5 | 35 | 10 | 2,7 | 2,4 | 2,1 | 161 |
| 666 912 15 | 12 | 15 | 14,2 | 21,5 | 14,7 | 11,0 | 25,7 | 36,0 | 27 | 30 | 49 | 87,5 | 1,5 | 10 | 12 | 3,5 | 3,2 | 2,8 | 147 |
| 666 912 25 | 12 | 25 | 14,2 | 21,5 | 14,7 | 11,0 | 25,7 | 36,0 | 27 | 30 | 49 | 87,5 | 1,5 | 20 | 12 | 3,5 | 3,2 | 2,8 | 156 |
| 666 912 35 | 12 | 35 | 14,2 | 21,5 | 14,7 | 11,0 | 25,7 | 36,0 | 27 | 30 | 49 | 87,5 | 1,5 | 25 | 12 | 3,5 | 3,2 | 2,8 | 162 |
| 666 912 50 | 12 | 50 | 14,2 | 21,5 | 14,7 | 11,0 | 25,7 | 36,0 | 27 | 30 | 49 | 87,5 | 1,5 | 45 | 12 | 3,5 | 3,2 | 2,8 | 278 |
| 666 916 25 | 16 | 25 | 18,6 | 26,0 | 19,2 | 15,1 | 31,0 | 44,5 | 27 | 30 | 49 | 92,8 | 1,5 | 20 | 16 | 4,8 | 4,5 | 4,1 | 272 |
| 666 916 50 | 16 | 50 | 18,6 | 26,0 | 19,2 | 15,1 | 31,0 | 44,5 | 27 | 30 | 49 | 92,8 | 1,5 | 40 | 16 | 4,8 | 4,5 | 4,1 | 311 |
| 666 916 75 | 16 | 75 | 18,6 | 26,0 | 19,2 | 15,1 | 31,0 | 44,5 | 27 | 30 | 49 | 92,8 | 1,5 | 55 | 16 | 4,8 | 4,5 | 4,1 | 351 |

* Bei 5-facher Sicherheit.



Kugelsperrbolzen selbstsichernd

Werkstoff: Bolzenteil: Edelstahl 1.4542 gehärtet.
Griff: Kunststoff (PA6).
Feder: Edelstahl.



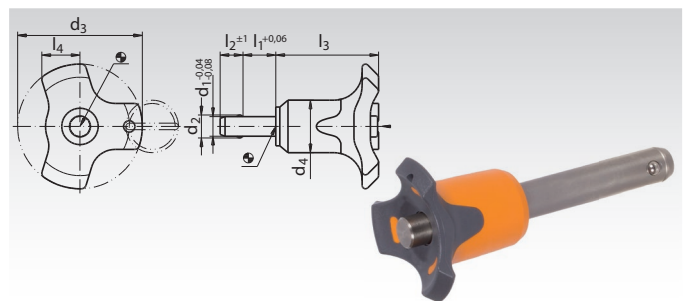
Drücken = entriegeln.

Lösen = verriegeln.

Zum raschen Fixieren und Sichern von Teilen und Werkstücken. Schnell und einfach lösbar für häufig wiederholende Verbindungen, z. B. auswechselbare Lagerbolzen.

Temperatureinsatzbereich: -30° bis +80° C.

Bestellangaben: z.B.: Art.-Nr. 666 806 10, Kugelsperrbolzen selbstsichernd, 6 x 10



| Artikel-Nr. | d ₁ mm | l ₁ mm | d ₂ mm | d ₃ mm | d ₄ mm | l ₂ mm | l ₃ mm | l ₄ mm | Aufnahme- Bohrung H ₁₁ mm | Scherfestigkeit* zweischneittig kN | Gewicht g |
|-------------|----------------------|----------------------|----------------------|----------------------|----------------------|----------------------|----------------------|----------------------|--|---------------------------------------|--------------|
| 666 806 10 | 6 | 10 | 7,0 | 33,2 | 14,5 | 7,0 | 26,7 | 10,8 | 6 | 35 | 16 |
| 666 806 20 | 6 | 20 | 7,0 | 33,2 | 14,5 | 7,0 | 26,7 | 10,8 | 6 | 35 | 18 |
| 666 806 30 | 6 | 30 | 7,0 | 33,2 | 14,5 | 7,0 | 26,7 | 10,8 | 6 | 35 | 20 |
| 666 806 40 | 6 | 40 | 7,0 | 33,2 | 14,5 | 7,0 | 26,7 | 10,8 | 6 | 35 | 22 |
| 666 806 50 | 6 | 50 | 7,0 | 33,2 | 14,5 | 7,0 | 26,7 | 10,8 | 6 | 35 | 24 |
| 666 808 20 | 8 | 20 | 9,6 | 39,2 | 19,3 | 8,2 | 33,3 | 13,4 | 8 | 63 | 40 |
| 666 808 30 | 8 | 30 | 9,6 | 39,2 | 19,3 | 8,2 | 33,3 | 13,4 | 8 | 63 | 44 |
| 666 808 40 | 8 | 40 | 9,6 | 39,2 | 19,3 | 8,2 | 33,3 | 13,4 | 8 | 63 | 47 |
| 666 808 50 | 8 | 50 | 9,6 | 39,2 | 19,3 | 8,2 | 33,3 | 13,4 | 8 | 63 | 51 |
| 666 810 20 | 10 | 20 | 12,0 | 39,2 | 19,3 | 9,6 | 33,3 | 13,4 | 10 | 100 | 47 |
| 666 810 30 | 10 | 30 | 12,0 | 39,2 | 19,3 | 9,6 | 33,3 | 13,4 | 10 | 100 | 53 |
| 666 810 40 | 10 | 40 | 12,0 | 39,2 | 19,3 | 9,6 | 33,3 | 13,4 | 10 | 100 | 58 |
| 666 810 50 | 10 | 50 | 12,0 | 39,2 | 19,3 | 9,6 | 33,3 | 13,4 | 10 | 100 | 64 |
| 666 810 60 | 10 | 60 | 12,0 | 39,2 | 19,3 | 9,6 | 33,3 | 13,4 | 10 | 100 | 70 |
| 666 812 30 | 12 | 30 | 14,5 | 47,6 | 26,3 | 10,6 | 39,7 | 16,7 | 12 | 144 | 100 |
| 666 812 40 | 12 | 40 | 14,5 | 47,6 | 26,3 | 10,6 | 39,7 | 16,7 | 12 | 144 | 109 |
| 666 812 50 | 12 | 50 | 14,5 | 47,6 | 26,3 | 10,6 | 39,7 | 16,7 | 12 | 144 | 117 |
| 666 812 70 | 12 | 70 | 14,5 | 47,6 | 26,3 | 10,6 | 39,7 | 16,7 | 12 | 144 | 134 |
| 666 812 80 | 12 | 80 | 14,5 | 47,6 | 26,3 | 10,6 | 39,7 | 16,7 | 12 | 144 | 143 |
| 666 816 50 | 16 | 50 | 19,0 | 47,6 | 26,3 | 14,0 | 39,7 | 16,7 | 16 | 257 | 168 |
| 666 816 80 | 16 | 80 | 19,0 | 47,6 | 26,3 | 14,0 | 39,7 | 16,7 | 16 | 257 | 208 |

* Bruchgrenze.