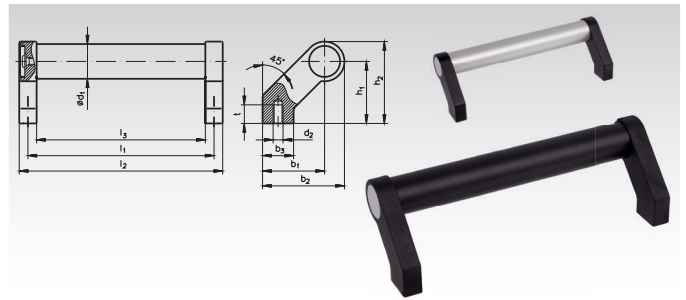


Rohrgriffe 333, schräger Fuß, Aluminium

Werkstoff: Griffrohr Ø28mm x 1,5mm aus Aluminium. Wahlweise naturfarben eloxiert oder schwarz kunststoffbeschichtet RAL 9005 matt. Füße aus Zink-Druckguss schwarz kunststoffbeschichtet RAL 9005 matt.

Hohe Stabilität bei kleinen Baumaßen. Griffrohr an den Planseiten verdrehsicher verschraubt (Verschraubung unter abnehmbaren, hellgrauen Kunststoffkappen).

Sonderlängen auf Anfrage.



Bestellangaben: z.B.: Art.-Nr. 666 505 02, Rohrgriff 333, alufarben, Länge 200mm

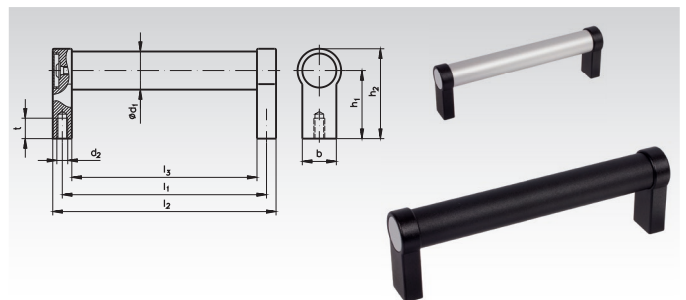
Artikel-Nr. alufarbig	Artikel-Nr. schwarz	$l_1^{+0,5}$ mm	d_1 mm	d_2 mm	b_1 mm	b_2 mm	b_3 mm	h_1 mm	h_2 mm	l_2 mm	l_3 mm	t min. mm	Gewicht g
666 505 02	666 505 22	200	28	M8	50	66	25	50	66	214	186	15	432
666 505 04	666 505 24	250	28	M8	50	66	25	50	66	264	236	15	455
666 505 06	666 505 26	300	28	M8	50	66	25	50	66	314	286	15	470
666 505 08	666 505 28	400	28	M8	50	66	25	50	66	414	386	15	530
666 505 10	666 505 30	500	28	M8	50	66	25	50	66	514	486	15	575
666 505 12	666 505 32	600	28	M8	50	66	25	50	66	614	586	15	620

Rohrgriffe 333.1, gerader Fuß, Aluminium

Werkstoff: Griffrohr Ø20mm / Ø28mm x 1,5mm aus Aluminium. Wahlweise naturfarben eloxiert oder schwarz kunststoffbeschichtet RAL 9005 matt. Füße aus Zink-Druckguss schwarz kunststoffbeschichtet RAL 9005 matt.

Hohe Stabilität bei kleinen Baumaßen. Griffrohr an den Planseiten verdrehsicher verschraubt (Verschraubung unter abnehmbaren, hellgrauen Kunststoffkappen).

Sonderlängen auf Anfrage.



Bestellangaben: z.B.: Art.-Nr. 666 505 42, Rohrgriff 333.1, alufarben, Länge 180mm

Artikel-Nr. alufarbig	Artikel-Nr. schwarz	$l_1^{+0,2}$ mm	d_1 mm	d_2 mm	b mm	h_1 mm	h_2 mm	l_2 mm	l_3 mm	t min. mm	Gewicht g
666 505 42	666 505 72	180	20	M6	24	42	54	192	168	12	190
666 505 44	666 505 74	200	20	M6	24	42	54	212	188	12	200
666 505 46	666 505 76	250	20	M6	24	42	54	262	238	12	225
666 505 48	666 505 78	300	20	M6	24	42	54	312	288	12	250
666 505 50	666 505 80	400	20	M6	24	42	54	412	388	12	300
666 505 52	666 505 82	200	28	M8	25	50	66	214	186	15	340
666 505 54	666 505 84	250	28	M8	25	50	66	264	236	15	360
666 505 56	666 505 86	300	28	M8	25	50	66	314	286	15	380
666 505 58	666 505 88	400	28	M8	25	50	66	414	386	15	440
666 505 60	666 505 90	500	28	M8	25	50	66	514	486	15	480
666 505 62	666 505 92	600	28	M8	25	50	66	614	586	15	520

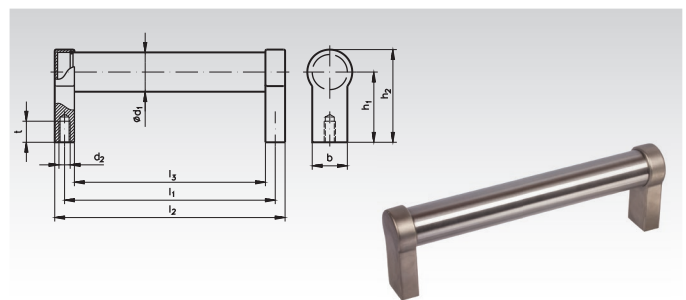
Rohrgriffe 335, gerader Fuß, Edelstahl

Werkstoff: Griffrohr Ø28mm x 2 mm aus Edelstahl 1.4305, seidenmatt glänzend geschliffen. Füße aus Edelstahl-Feinguss 1.4308, matt gestrahlt.



Sehr hohe Stabilität bei kleinen Baumaßen. Verbindung zwischen Rohr und Fuß gegen Spritzwasser abgedichtet.

Sonderlängen auf Anfrage.



Bestellangaben: z.B.: Art.-Nr. 666 995 52, Rohrgriff 335, Länge 200 mm

Artikel-Nr. rostfrei	l_1^{+1} mm	d_1 mm	d_2 mm	b mm	h_1 mm	h_2 mm	l_2 mm	l_3 mm	t min. mm	Gewicht g
666 995 52	200	28	M8	25	50	66	214	186	15	500
666 995 54	250	28	M8	25	50	66	264	236	15	565
666 995 56	300	28	M8	25	50	66	314	286	15	630
666 995 58	400	28	M8	25	50	66	414	386	15	760
666 995 60	500	28	M8	25	50	66	514	486	15	890
666 995 62	600	28	M8	25	50	66	614	586	15	1020