

Drehknöpfe 726.1

Werkstoff:

Aluminium, schwarz eloxiert, Skala (Form S) und Markierungspfeil (Form A) weiß, eingraviert in Laserpräzision. Deckel Kunststoff hellgrau. Spannange/Sechskantmutter Messing. Edelstahl Gewindestift DIN 916 mit Innensechskant und Ringschneide.

Form A: Mit Markierungspfeil.

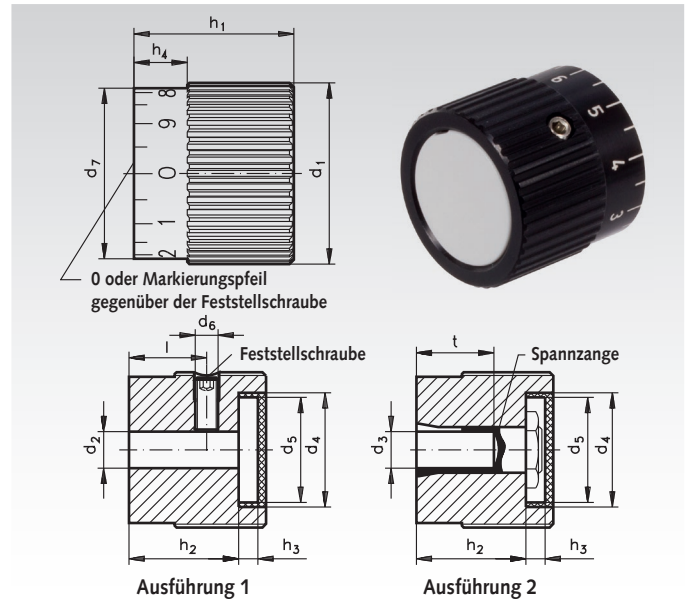
Form B: Neutral, ohne Markierungspfeil oder Skala.

Form S: Mit Skala 0...9, 20 Teilstriche.

Ausführung 1: Mit Feststellschraube (Bohrung d_2).

Ausführung 2: Mit Spannange (Bohrung d_3).

Bei der Montage wird der Deckel von Hand eingedrückt, zur Demontage kann er mit einem Schraubendreher an der Aussparung abgehoben werden. Die Spannangen-Ausführung ermöglicht ein leichtes „Einstellen“ der Drehknöpfe und bietet eine absolut sichere Befestigung auf der Welle. Skala bzw. Markierungspfeil sind absolut abriebfest und gut lesbar, da durch das Gravieren die alufarbenen Ziffern und Zeichen einen Kontrast zur schwarzen Eloxaloberfläche bilden. Neben der Standard-Skala (Form S) können diese Drehknöpfe mit jeder beliebigen Skalierung geliefert werden (auf Anfrage).



Bestellangaben: z.B.: Art.-Nr. 660 701 22, Drehknopf Ausf. 1, Form A, 22 mm

Artikel-Nr. Ausführung 1	Artikel-Nr. Ausführung 2	Form	d_1 mm	d_2^{H8} mm	d_3 mm	d_4 mm	d_5 mm	d_6 mm	d_7 mm	h_1 mm	h_2 mm	h_3 mm	h_4 mm	l mm	t mm	Gewicht Ausf. 1 g	Gewicht Ausf. 2 g
660 701 22	-	A	22	5	-	16	14	M4	20	22	16	4,3	8	12,5	-	17	-
660 701 27	660 705 27	A	27	6	6	20	18	M4	25	26	20	4,3	9	14	14	32	37
660 701 34	660 705 34	A	34	8	8	25	23	M5	32	30	24	4,2	10	15	17	58	65
660 701 42	660 705 42	A	42	10	10	32	30	M5	40	34	28	4,0	11	16	20	103	112
660 702 22	-	B	22	5	-	16	14	M4	20	22	16	4,3	8	12,5	-	17	-
660 702 27	660 706 27	B	27	6	6	20	18	M4	25	26	20	4,3	9	14	14	32	37
660 702 34	660 706 34	B	34	8	8	25	23	M5	32	30	24	4,2	10	15	17	58	65
660 702 42	660 706 42	B	42	10	10	32	30	M5	40	34	28	4,0	11	16	20	103	112
660 703 22	-	S	22	5	-	16	14	M4	20	22	16	4,3	8	12,5	-	17	-
660 703 27	660 707 27	S	27	6	6	20	18	M4	25	26	20	4,3	9	14	14	32	37
660 703 34	660 707 34	S	34	8	8	25	23	M5	32	30	24	4,2	10	15	17	58	65
660 703 42	660 707 42	S	42	10	10	32	30	M5	40	34	28	4,0	11	16	20	103	112



Form A: Mit Markierungspfeil.



Form B: Neutral, ohne Markierungspfeil oder Skala.

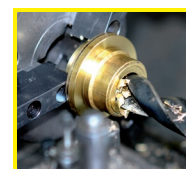


Form S: Mit Skala 0...9, 20 Teilstriche.



Ausführung 1: Mit Feststellschraube d_6 (Bohrung d_2).

Ausführung 2: Mit Spannange (Bohrung d_3).



Fertigbearbeitung im 24-Stunden-Service möglich. Sonderanfertigungen und Zeichnungsteile auf Anfrage.