

Speichen-Handräder 320

Werkstoff: Aluminium-Kokillenguss.
Wahlweise mit drehbarem Zylindergriff aus Kunststoff mit Stahlgewindezapfen und Innensechskant. Nabe bearbeitet, Radkranz allseitig gedreht und poliert.

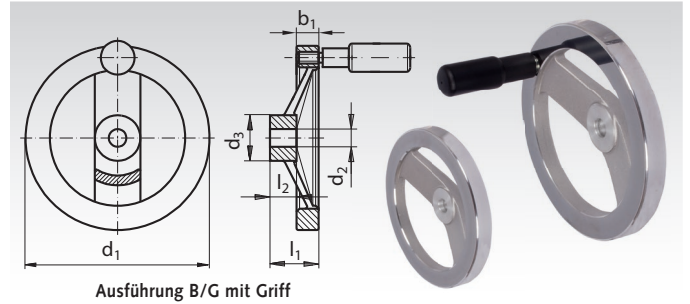
Nabenlängen und Bohrungsdurchmesser nach DIN 950.

Ausführung B/A: Ohne Passfedernut, ohne Griff.

Ausführung N/A: Mit Passfedernut DIN 6885-1, ohne Griff.

Ausführung B/G: Ohne Passfedernut, mit Griff.

Ausführung N/G: Mit Passfedernut DIN 6885-1, mit Griff.



Bestellangaben: z.B.: Art.-Nr. 670 703 00, Speichen-Handrad 320 Ausf. B/A, 125 mm

Artikel-Nr. Ausf. B/A	Artikel-Nr. Ausf. N/A	Artikel-Nr. Ausf. B/G	Artikel-Nr. Ausf. N/G	d ₁ mm	d ₂ ^{H7} mm	d ₃ mm	b ₁ mm	l ₁ mm	l ₂ mm	Griff- Ø mm	Griff- Länge mm	Gewicht ohne Griff g	Gewicht mit Griff g
670 703 00	670 703 01	670 712 00	670 712 01	125	12	31	15	33	18	22	61,5	311	383
670 704 00	670 704 01	670 714 00	670 714 01	140	14	34	16,5	36	19	24	76,5	411	486
670 705 00	670 705 01	670 716 00	670 716 01	160	14	36	18	39	20	24	76,5	539	643
670 706 00	670 706 01	670 720 00	670 720 01	200	18	42	20,5	45	24	25	86,5	892	996
670 707 00	670 707 01	670 725 00	670 725 01	250	22	48	23	51	28	25	86,5	1478	1598

Scheiben-Handräder 326

Werkstoff: Aluminium-Kokillenguss.
Wahlweise mit drehbarem Zylindergriff aus Kunststoff mit Stahlgewindezapfen und Innensechskant. Nabe bearbeitet, Radkranz allseitig gedreht und poliert.

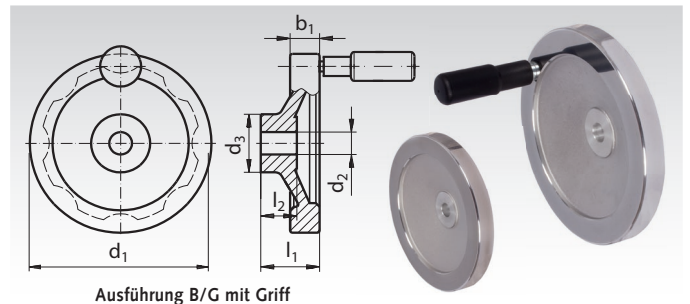
Nabenlängen und Bohrungsdurchmesser nach DIN 950.

Ausführung B/A: Ohne Passfedernut, ohne Griff.

Ausführung N/A: Mit Passfedernut DIN 6885-1, ohne Griff.

Ausführung B/G: Ohne Passfedernut, mit Griff.

Ausführung N/G: Mit Passfedernut DIN 6885-1, mit Griff.



Bestellangaben: z.B.: Art.-Nr. 670 801 00, Scheiben-Handrad 326 Ausf. B/A, 80 mm

Artikel-Nr. Ausf. B/A	Artikel-Nr. Ausf. N/A	Artikel-Nr. Ausf. B/G	Artikel-Nr. Ausf. N/G	d ₁ mm	d ₂ ^{H7} mm	d ₃ mm	b ₁ mm	l ₁ mm	l ₂ mm	Griff- Ø mm	Griff- Länge mm	Gewicht ohne Griff g	Gewicht mit Griff g
670 801 00	670 801 01	-	-	80	10	26	13	26	16	-	-	134	-
670 802 00	670 802 01	670 810 00	670 810 01	100	10	31	14	30	17	18	58,5	215	255
670 803 00	670 803 01	670 812 00	670 812 01	125	12	31	15	33	18	22	61,5	318	394
670 804 00	670 804 01	670 814 00	670 814 01	140	14	34	16,5	36	19	24	76,5	431	507
670 805 00	670 805 01	670 816 00	670 816 01	160	14	36	18	39	20	24	76,5	570	675
670 806 00	670 806 01	670 820 00	670 820 01	200	18	42	20,5	45	24	25	86,5	885	990
670 807 00	670 807 01	670 825 00	670 825 01	250	22	48	23	51	28	25	86,5	1552	1626

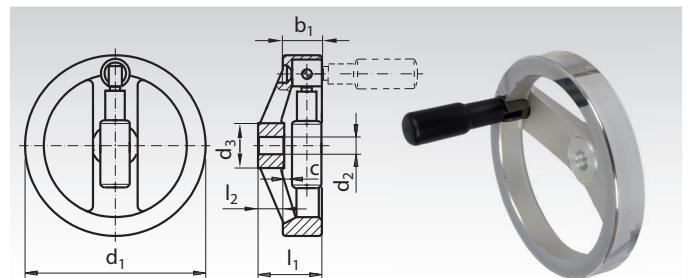
Umleggriff-Handräder 3223

Werkstoff: Aluminium Kokillenguss, Nabe bearbeitet,
Radkranz gedreht und poliert.
Teile der Umlegemechanik Stahl gehärtet und brüniert.

Verwendung: Wenn der Griff zeitweilig nicht vorstehen soll. Die Umlegemechanik und der Griff sind vollständig in den Radkranz eingebettet. In Bedienungsstellung ist der Griff eingerastet. Zum Umklappen wird er aus dem Kegelsitz gezogen. Eine Druckfeder bewirkt, dass der Griff in beiden Endlagen gehalten wird.

Ausführung B/G: Ohne Passfedernut.

Ausführung N/G: Mit Passfedernut DIN 6885-1.



Bestellangaben: z.B.: Art.-Nr. 670 512 00, Umleggriff-Handrad 3223, Ausf. B/G, 125 mm

Artikel-Nr. Ausf. B/G	Artikel-Nr. Ausf. N/G	d ₁ mm	d ₂ ^{H7} mm	d ₃ mm	b ₁ mm	c mm	l ₁ mm	l ₂ mm	Griff- Ø mm	Griff- Länge mm	Gewicht g
670 512 00	670 512 01	125	12	31	24,5	6,5	44	18	22	61,5	469
670 516 00	670 516 01	160	14	36	25	6,5	47	20	24	76,5	697
670 520 00	670 520 01	200	18	42	25	7,5	52,5	24	24	86,5	978