

Shaft-Mounted Flat Gearboxes BOC/I, 2-Stage

General data: Compact design for confined spaces. Ratios of $i = \text{approx. } 3.5:1$ to $59:1$. Larger ratios on request. Input power of 0.3 to 11.2 kW.

Version A: With hollow shaft on output side = Standard.

Version B: With torque arm.

Version C: With flange on the output side.

Version D / E: With foot mounting brackets, see drawing page 711.

Version F: With single-sided solid output shaft.

(Version B - F on request).

Housing: Rigid, ribbed grey cast iron housing, thus quiet, low-vibration running characteristics. Fully sealed against oil leaks and protected against water jets.

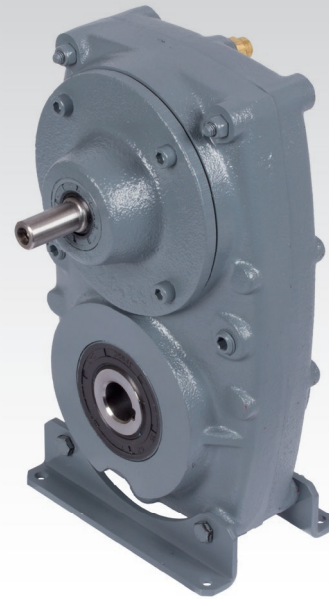
Gears: The helical gear wheels are made from heat-treated and case-hardened steel. The gearing is hardened and precisely machined.

Bearing: Generously-dimensioned roller bearings.

Input shaft/end shield: The shaft tolerances, and the flange adapters which can be delivered on request, are suited for IEC standard motors.

Lubrication: The gear boxes are delivered ready for work, filled with the correct level of oil or grease (ambient temperature -10°C to 50°C), which offers sufficient lubrication for about 10,000 operation hours, or for an operation period of max. 2 years.

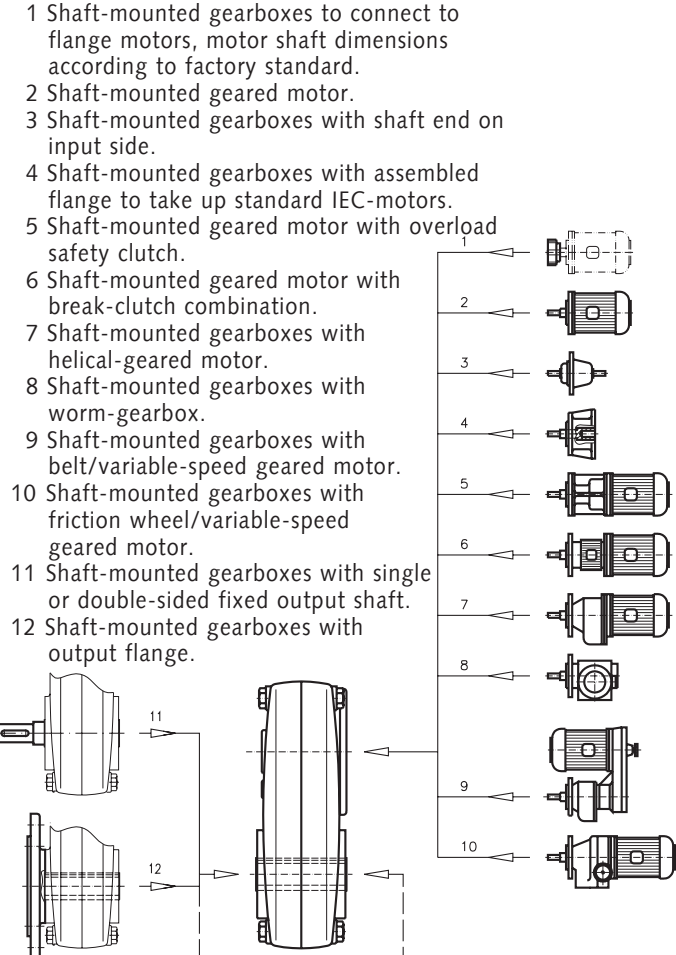
Before start up, the plastic plug must be taken out of the venting screw.



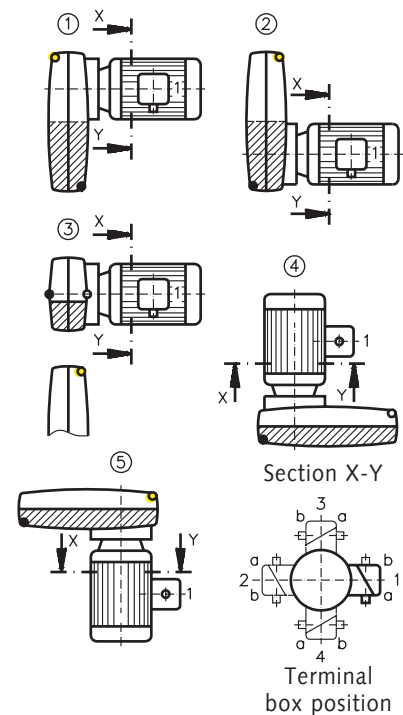
Foot mounting against extra charge.

Ordering details: e.g.: Type, Version (A-F), Mounting Position (1 - 5), Size, Ratio, Product No.

Possible Combinations



Mounting Positions



- Lubricant Level
- Venting Screw
- Drain plug

Shaft-Mounted Flat Gearboxes BOC/I, 2-Stage

Size 0, Version A

Product No.	Ratio i	M_{2max} Nm	at $n_1 = 1380 \text{ min}^{-1}$ and $f_B = 1$ $n_2 \text{ min}^{-1}$	P_{max} kW	Weight kg
400 290 01	3,69	105	373,8	4,3	8
400 290 02	3,97	113	347,7	4,3	8
400 290 03	4,28	122	322,4	4,3	8
400 290 04	4,63	125	297,8	4,1	8
400 290 05	4,76	122	290,2	3,9	8
400 290 06	5,13	125	269	3,7	8
400 290 07	5,55	125	248,5	3,4	8
400 290 08	6,04	125	228,6	3,1	8
400 290 09	6,60	125	209,2	2,9	8
400 290 10	7,25	125	190,4	2,6	8
400 290 11	8,02	125	172,1	2,4	8
400 290 12	8,94	125	154,4	2,1	8
400 290 13	9,94	125	138,8	1,9	8
400 290 14	10,72	125	128,7	1,8	8
400 290 15	11,61	124	118,9	1,6	8
400 290 16	12,62	125	109,4	1,5	8
400 290 17	13,78	125	100,1	1,4	8
400 290 18	15,15	125	91,1	1,3	8
400 290 19	16,76	125	82,4	1,1	8
400 290 20	18,69	125	73,8	1,0	8
400 290 21	20,66	125	66,8	0,92	8
400 290 22	22,36	125	61,7	0,85	8
400 290 23	24,31	125	56,8	0,78	8
400 290 24	26,56	125	51,9	0,72	8
400 290 25	29,19	125	47,3	0,65	8
400 290 26	32,29	125	42,7	0,59	8
400 290 27	34,94	125	39,5	0,54	8
400 290 28	37,69	125	36,6	0,50	8
400 290 29	40,80	125	33,8	0,47	8
400 290 30	44,36	125	31,1	0,43	8
400 290 31	48,46	125	28,5	0,39	8
400 290 32	53,25	125	25,9	0,36	8
400 290 33	58,91	125	23,4	0,32	8
400 290 34	65,70	125	21,0	0,29	8

Size 1, Version A

Product No.	Ratio i	M_{2max} Nm	at $n_1 = 1380 \text{ min}^{-1}$ and $f_B = 1$ $n_2 \text{ min}^{-1}$	P_{max} kW	Weight kg
400 300 01	3,34	184	413,6	8,4	12,5
400 300 02	3,58	197	385,2	8,4	12,5
400 300 03	3,86	213	357,7	8,4	12,5
400 300 04	4,17	230	331,2	8,4	12,5
400 300 05	4,52	250	305,5	8,4	12,5
400 300 06	4,92	250	280,6	7,7	12,5
400 300 07	5,38	250	256,5	7,1	12,5
400 300 08	5,92	250	233,1	6,4	12,5
400 300 09	6,44	196	214,2	4,6	12,5
400 300 10	6,96	212	198,3	4,6	12,5
400 300 11	7,54	229	182,9	4,6	12,5
400 300 12	8,21	250	168,0	4,6	12,5
400 300 13	8,98	250	153,6	4,2	12,5
400 300 14	9,89	250	139,6	3,8	12,5
400 300 15	10,75	204	128,4	2,9	12,5
400 300 16	11,54	219	119,6	2,9	12,5
400 300 17	12,42	236	111,1	2,9	12,5
400 300 18	13,42	250	102,8	2,8	12,5
400 300 19	14,55	250	94,8	2,6	12,5
400 300 20	15,84	250	87,1	2,4	12,5
400 300 21	17,33	250	79,6	2,2	12,5
400 300 22	19,07	250	72,4	2,0	12,5
400 300 23	19,94	227	69,2	1,7	12,5
400 300 24	21,41	244	64,4	1,7	12,5
400 300 25	23,06	250	59,8	1,6	12,5
400 300 26	24,91	250	55,4	1,5	12,5
400 300 27	27,00	250	51,1	1,4	12,5
400 300 28	29,40	250	46,9	1,3	12,5
400 300 29	32,16	250	42,9	1,2	12,5
400 300 30	35,39	250	39,0	1,1	12,5
400 300 31	36,35	250	38,0	1,0	12,5
400 300 32	39,27	250	35,1	0,97	12,5
400 300 33	42,57	250	32,4	0,89	12,5
400 300 34	46,35	250	29,8	0,82	12,5
400 300 35	50,71	250	27,2	0,75	12,5
400 300 36	55,79	250	24,7	0,68	12,5

Dimensions tables see
page 711.

Shaft-Mounted Flat Gearboxes BOC/I, 2-Stage

Size 2, Version A

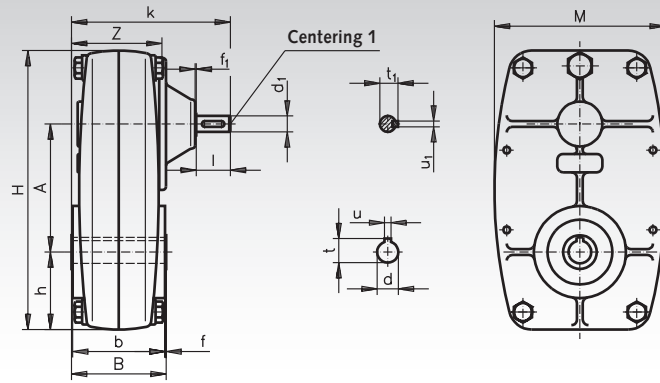
Product No.	Ratio i	M_{2max} Nm	at $n_1 = 1400 \text{ min}^{-1}$ and $f_B = 1$ $n_2 \text{ min}^{-1}$	P_{max} kW	Weight kg
400 320 01	3,55	236	394,8	10,3	19,5
400 320 02	3,80	253	368,3	10,3	19,5
400 320 03	4,09	272	342,6	10,3	19,5
400 320 04	4,41	293	317,6	10,3	19,5
400 320 05	4,77	317	293,4	10,3	19,5
400 320 06	5,19	345	269,9	10,3	19,5
400 320 07	5,67	377	247,0	10,3	19,5
400 320 08	6,12	262	228,8	6,6	19,5
400 320 09	6,65	284	210,4	6,6	19,5
400 320 10	7,27	311	192,6	6,6	19,5
400 320 11	7,65	203	182,9	4,1	19,5
400 320 12	8,15	217	171,8	4,1	19,5
400 320 13	8,69	231	161,0	4,1	19,5
400 320 14	9,30	247	150,6	4,1	19,5
400 320 15	9,97	265	140,5	4,1	19,5
400 320 16	10,72	285	130,7	4,1	19,5
400 320 17	11,56	307	121,1	4,1	19,5
400 320 18	12,51	333	111,9	4,1	19,5
400 320 19	13,60	362	102,9	4,1	19,5
400 320 20	14,86	395	94,2	4,1	19,5
400 320 21	16,25	232	86,1	2,2	19,5
400 320 22	17,28	246	81,0	2,2	19,5
400 320 23	18,40	262	76,1	2,2	19,5
400 320 24	19,63	280	71,3	2,2	19,5
400 320 25	20,99	299	66,7	2,2	19,5
400 320 26	22,50	321	62,2	2,2	19,5
400 320 27	24,19	345	57,9	2,2	19,5
400 320 28	26,09	372	53,7	2,2	19,5
400 320 29	28,25	400	49,6	2,2	19,5
400 320 30	30,71	400	45,6	2,0	19,5
400 320 31	33,55	400	41,7	1,8	19,5
400 320 32	34,10	324	41,0	1,5	19,5
400 320 33	36,67	348	38,2	1,5	19,5
400 320 34	39,55	376	35,4	1,5	19,5
400 320 35	42,81	400	32,7	1,4	19,5
400 320 36	46,55	400	30,1	1,3	19,5
400 320 37	50,85	400	27,5	1,2	19,5

Size 3, Version A

Product No.	Ratio i	M_{2max} Nm	at $n_1 = 1420 \text{ min}^{-1}$ and $f_B = 1$ $n_2 \text{ min}^{-1}$	P_{max} kW	Weight kg
400 340 01	4,13	510	344,1	19,3	36
400 340 02	4,46	551	318,4	19,3	36
400 340 03	4,84	597	293,6	19,3	36
400 340 04	5,27	650	269,6	19,3	36
400 340 05	5,76	712	246,4	19,3	36
400 340 06	6,34	783	223,9	19,3	36
400 340 07	6,84	492	207,5	11,3	36
400 340 08	7,40	531	192,0	11,2	36
400 340 09	8,02	576	177,0	11,2	36
400 340 10	8,73	627	162,6	11,2	36
400 340 11	9,56	686	148,6	11,2	36
400 340 12	10,52	755	135,0	11,2	36
400 340 13	10,81	561	131,3	8,1	36
400 340 14	11,68	606	121,5	8,1	36
400 340 15	12,67	657	112,1	8,1	36
400 340 16	13,80	716	102,9	8,1	36
400 340 17	15,10	783	94,1	8,1	36
400 340 18	16,62	862	85,5	8,1	36
400 340 19	18,53	900	76,6	7,6	36
400 340 20	19,96	900	71,2	7,1	36
400 340 21	21,56	900	65,9	6,5	36
400 340 22	23,38	900	60,7	6,0	36
400 340 23	25,46	900	55,8	5,5	36
400 340 24	27,87	900	51,0	5,1	36
400 340 25	30,00	900	47,3	4,7	36
400 340 26	32,53	900	43,6	4,3	36
400 340 27	35,43	900	40,1	4,0	36
400 340 28	38,77	900	36,6	3,6	36
400 340 29	42,67	900	33,3	3,3	36
400 340 30	47,01	900	30,2	3,0	36
400 340 31	51,73	900	27,4	2,7	36

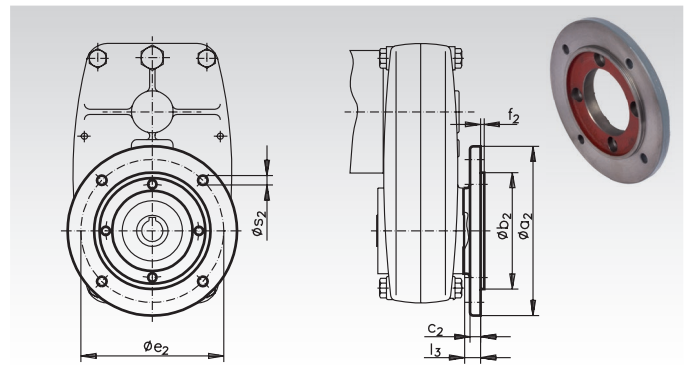
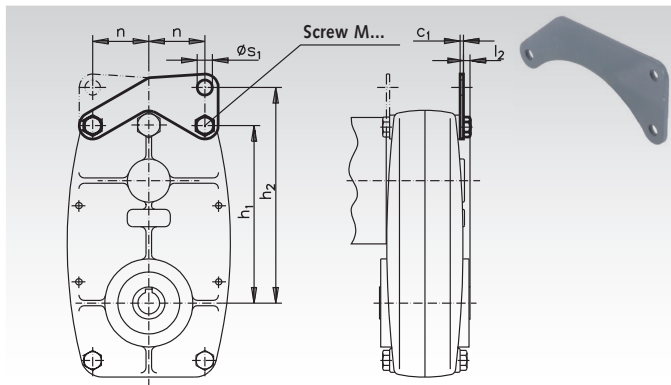
Dimensions tables see page 711.

Dimensions Table Shaft-Mounted Flat Gearboxes BOC/I



Dimensions Version A

Size	A mm	B mm	b mm	Ød mm	Ød ₁ mm	f mm	f ₁ mm	H mm	h mm	k mm	l mm	M mm	t mm	t ₁ mm	u mm	u ₁ mm	Z mm	Center. 1 DIN 332/2
0	112,5	83	81	20 ^{H7}	14 _{k6}	1	1	245	68	139,5	30	150	22,8	16	6 ^{JS9}	5	75,5	M5
1	143	95	93	30 ^{H7}	16 _{k6}	1	1	288	82	161,5	40	176	33,3	18	8 ^{JS9}	5	81,5	M5
2	150,5	105	103	35 ^{H7}	22 _{k6}	1	2	330	90	206,5	50	190	38,3	24,5	10 ^{JS9}	6	97,5	M8
3	207	140	138	40 ^{H7}	25 _{k6}	1	2	430	120	221,0	60	265	43,3	28	12 ^{JS9}	8	125,0	M10

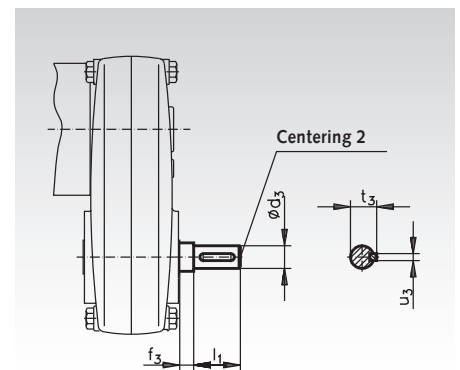
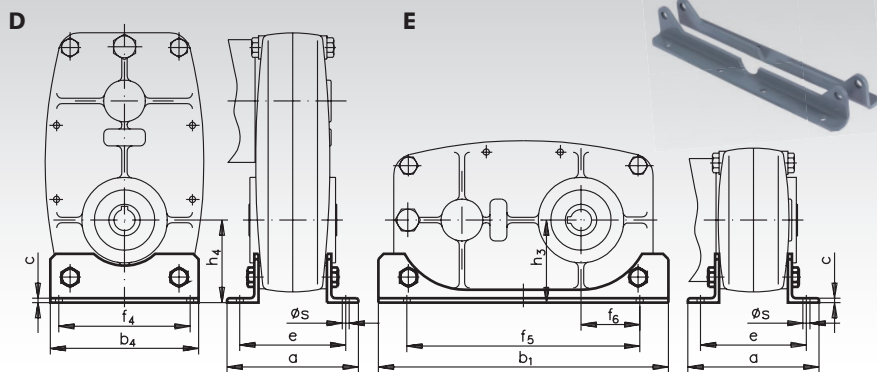


Dimensions Version B

Size	c ₁ mm	h ₁ mm	h ₂ mm	l ₂ mm	n mm	Øs ₁ mm	Screw M
0	3	163	198	12,5	51,5	6,6	M6
1	3	187	230	12,5	58	9,0	M8
2	4	220	260	7,5	65	14,0	M10
3	5	277,5	347,5	21,0	92,5	14,0	M12

Dimensions Version C

Size	Øa ₂ mm	Øb ₂ mm	c ₂ mm	Øe ₂ mm	f ₂ mm	l ₃ mm	Øs ₂ mm
0	160 200	110 ₆ 130 ₆	10 12	130 165	3,5 3,5	15 15	9 11
1	160 200	110 ₆ 130 ₆	16 12	130 165	3,5 3,5	22 22	9 11
2	160 200	110 ₆ 130 ₆	16 12	130 165	3,5 3,5	22 22	9 11
3	250 300	180 ₆ 230 ₆	16 20	215 265	4,0 4,0	21 21	14 14



Dimensions Version D and E

Size	a mm	b ₁ mm	b ₄ mm	c mm	e mm	f ₄ mm	f ₅ mm	f ₆ mm	h ₃ mm	h ₄ mm	Øs mm
0	92	234	140	4	78	124	194	42,5	78	78	6,6
1	124	274	170	4	100	146	220	48	92	92	9
2	162	318	190	5	132	150	270	60	101	101	11
3	168	397	265	6	138	225	325	67,5	136,5	131,5	14

Dimensions Version F

Size	Ød ₃ mm	f ₃ mm	l ₁ mm	t ₃ mm	u ₃ mm	Center. 2 DIN
330/2	20 _{k6}	12	40	22,5	6	M6
1	30 _{k6}	15	70	33	8	M10
2	35 _{k6}	14	80	38	10	M12
3	40 _{k6}	16,5	80	43	12	M16