

Kegelradgetriebe DZR, Edelstahl rostfrei

Allgemeines: Hoch-korrosionsbeständige Getriebe, z.B. für den Nahrungsmittelbereich oder im Schiffsbau. 4 Baugrößen und zwei Ausführungen.



Übersetzungen wahlweise 1 : 1 oder 2 : 1. Einbaulage beliebig. Übersetzung ins Schnelle bis max. 750 min⁻¹ zulässig.

Gehäuse: Edelstahl 1.4401 (V4A / AISI 316), starkwandig und ungeteilt, öldicht und staubdicht.

Verzahnung: Gleason-Spiralverzahnung, oberflächengehärtet.

Wellen/Lagerung: Edelstahl 1.4401 (V4A / AISI 316), geschliffen und wälzgelagert. **Ab Größe 2 mit Passfedernut.**

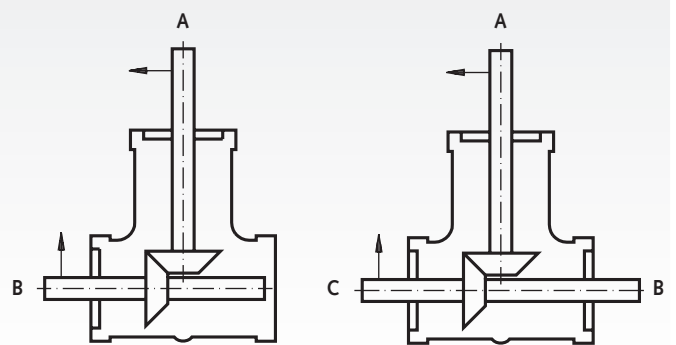
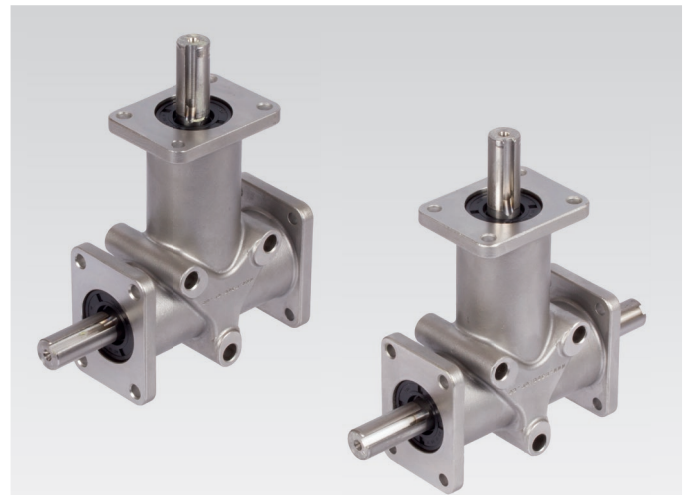
Schmierung/Wartung: Lebensdauer-Ölfüllung, Viskosität ISO VG 150. Die Getriebe sind wartungsfrei.

Winkelspiel: 15 bis 30 Winkelminuten.

zul. Betriebstemperatur: -18°C bis +80°C.

Bestellangaben: z.B.: Artikel-Nr., Typ, Übersetzung, Baugröße, Ausführung

Artikel-Nr.	Übersetzung	Baugröße	Ausführung	Wellen-Ø mm	Gewicht kg
410 910 00	1 : 1	1	A	8	0,483
410 920 00	1 : 1	1	B	8	0,492
410 912 00	1 : 1	2	A	15	1,795
410 922 00	1 : 1	2	B	15	1,855
410 914 00	1 : 1	3	A	20	5,388
410 924 00	1 : 1	3	B	20	5,536
410 916 00	1 : 1	4	A	25	9,136
410 926 00	1 : 1	4	B	25	9,445
410 910 02	2 : 1	1	A	8	0,483
410 920 02	2 : 1	1	B	8	0,492
410 912 02	2 : 1	2	A	15	1,795
410 922 02	2 : 1	2	B	15	1,855
410 914 02	2 : 1	3	A	20	5,538
410 924 02	2 : 1	3	B	20	5,536
410 916 02	2 : 1	4	A	25	9,136
410 926 02	2 : 1	4	B	25	9,445



Ausführung A

Ausführung B

Leistungsdaten

Abtriebs- drehzahl* min ⁻¹	Übersetzung i	Größe 1		Größe 2		Größe 3		Größe 4	
		Eingangsleistung kW	Abtriebsdrehmoment** Nm	Eingangsleistung kW	Abtriebsdrehmoment** Nm	Eingangsleistung kW	Abtriebsdrehmoment** Nm	Eingangsleistung kW	Abtriebsdrehmoment** Nm
50	1 : 1	0,01	2,20	0,04	7,2	0,11	21,0	0,22	42
100	1 : 1	0,02	2,00	0,07	6,7	0,22	20,5	0,42	40
200	1 : 1	0,04	1,75	0,14	6,5	0,42	20,0	0,80	38
400	1 : 1	0,07	1,75	0,27	6,5	0,82	19,5	1,51	36
700	1 : 1	0,13	1,70	0,44	6,0	1,39	19,0	2,49	34
1400	1 : 1	0,24	1,60	0,88	6,0	2,79	19,0	4,55	31
2000***	1 : 1	0,27	1,30	0,94	4,5	3,35	16,0	5,24	25
3000***	1 : 1	0,35	1,10	1,26	4,0	4,40	14,0	6,91	22
50	2 : 1	0,01	1,60	0,03	5,7	0,10	19,0	0,20	39
100	2 : 1	0,02	1,50	0,06	5,5	0,19	18,0	0,39	37
200	2 : 1	0,03	1,50	0,11	5,0	0,36	17,0	0,73	35
400	2 : 1	0,06	1,40	0,21	5,0	0,67	16,0	1,38	33
700	2 : 1	0,10	1,40	0,35	4,75	1,03	14,0	2,13	29
1400	2 : 1	0,16	1,10	0,59	4,0	1,76	12,0	3,37	23

* Die Getriebe sind so ausgelegt, dass die Lebensdauer bei voller Belastung und bei einer Eingangs-drehzahl von 1400 min⁻¹ 10.000 Stunden beträgt.

*** Drehzahlen über 1400 min⁻¹ verkürzen die Lebensdauer und sind nur kurzzeitig zulässig. Bei Überschreiten der zul. Betriebstemperatur ist Ölaustritt möglich.

** Für Ausführung A. Bei Ausführung B ist der Wert pro Wellenende zu halbieren.

Wellenanordnung und Drehzahlen

Der Eingang kann generell wahlweise über Welle A oder Welle B/C erfolgen.

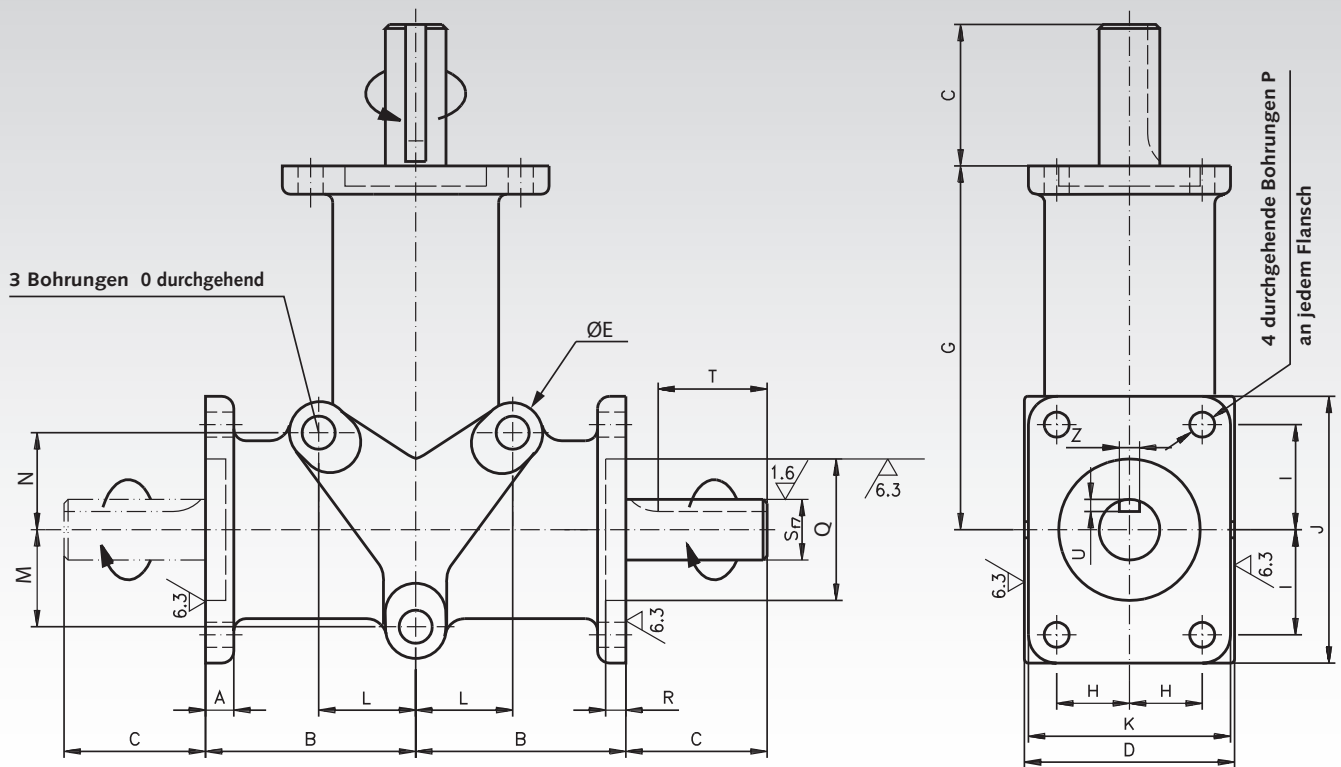
Bei Übersetzung 1:1 beträgt die max. Drehzahl 1.400 min⁻¹.

Bei Übersetzung 2:1 kann wahlweise ins Langsame oder ins Schnelle übersetzt werden.

Übersetzung ins Langsame: Eingang über Welle A mit max. 1.400 min⁻¹ (Abtriebsdrehzahl max. 700 min⁻¹).

Übersetzung ins Schnelle: Eingang über Welle B/C mit max. 750 min⁻¹ (Abtriebsdrehzahl max. 1.500 min⁻¹).

Maßtabelle Kegelaradgetriebe DZR, Edelstahl rostfrei



Größe	Wellen- Ø mm	Anzahl d. Über- Abtriebs- wellen	Über- setzung	A	B	C	D	E	G	H	I	J	K	L	M	N	O	P	QH7	R	S7	T*	U	Z	Gewicht kg
Maße in mm																									
1	8	1	1:1	5	34	15	33	11	60	11	15	42,4	32	16	16	16	5,2	4,2	22	1,3	8	-	-	-	0,483
1	8	2	1:1	5	34	15	33	11	60	11	15	42,4	32	16	16	16	5,2	4,2	22	1,3	8	-	-	-	0,492
1	8	1	2:1	5	34	15	33	11	60	11	15	42,4	32	16	16	16	5,2	4,2	22	1,3	8	-	-	-	0,483
1	8	2	2:1	5	34	15	33	11	60	11	15	42,4	32	16	16	16	5,2	4,2	22	1,3	8	-	-	-	0,492
2	15	1	1:1	7	52	35	52	17	90	18	26	65	50	24	24	24	8,5	6,2	35	2,0	15	27	3	5	1,795
2	15	2	1:1	7	52	35	52	17	90	18	26	65	50	24	24	24	8,5	6,2	35	2,0	15	27	3	5	1,855
2	15	1	2:1	7	52	35	52	17	90	18	26	65	50	24	24	24	8,5	6,2	35	2,0	15	27	3	5	1,795
2	15	2	2:1	7	52	35	52	17	90	18	26	65	50	24	24	24	8,5	6,2	35	2,0	15	27	3	5	1,855
3	20	1	1:1	9	75	50	76	18	140	27	38	94	74	38	38	38	9,0	8,5	52	2,0	20	40	3,5	6	5,388
3	20	2	1:1	9	75	50	76	18	140	27	38	94	74	38	38	38	9,0	8,5	52	2,0	20	40	3,5	6	5,536
3	20	1	2:1	9	75	50	76	18	140	27	38	94	74	38	38	38	9,0	8,5	52	2,0	20	40	3,5	6	5,538
3	20	2	2:1	9	75	50	76	18	140	27	38	94	74	38	38	38	9,0	8,5	52	2,0	20	40	3,5	6	5,536
4	25	1	1:1	11	80	70	100	25	150	38	38	101	98	45	45	70	12,5	10,3	62	3,0	25	60	4	8	9,136
4	25	2	1:1	11	80	70	100	25	150	38	38	101	98	45	45	70	12,5	10,3	62	3,0	25	60	4	8	9,445
4	25	1	2:1	11	80	70	100	25	150	38	38	101	98	45	45	70	12,5	10,3	62	3,0	25	60	4	8	9,136
4	25	2	2:1	11	80	70	100	25	150	38	38	101	98	45	45	70	12,5	10,3	62	3,0	25	60	4	8	9,445

* Größe 1 ohne Passfedernut.

Zulässige Radial- und Axialbelastungen

Größe	F _R ** N	F _A *** N
1	60	20
2	140	50
3	300	80
4	400	160

** zul. Radialkraft bei F_A=0.

*** zul. Axialkraft bei F_R=0.

Betriebsfaktoren

Betriebsstunden je Tag	3	8	12	24
gleichmäßige Belastung	0,7	0,9	1	1,3
leichte Stoßbelastung	0,9	1	1,3	1,8
schwere Stoßbelastung	1,3	1,6	1,8	2,3

Betriebstemperatur -18° bis + 80°C.

Größe	1	2	3	4
Ölfüllung (Angabe in dm ³)	0,02	0,06	0,18	0,30