

## Schneckengetriebe ZM/I

**Allgemeines:** Universell einsetzbare Hochleistungsgetriebe, 4 Baugrößen, Achsabstand 40, 50, 63 und 80 mm. Auf Anfrage Achsabstände 100 - 315 mm.

**Gehäuse:** Hochwertiger Grauguss, allseitig bearbeitet und an 5 Seiten mit Befestigungsbohrungen versehen.

**Verzahnung:** 13 Übersetzungen von 5 bis 83 : 1; Schneckenwelle gehärtet und geschliffen. Schneckenrad aus Spezial-Schleuderbronze.

**Wirkungsgrad:** Die in den Leistungstabellen angegebenen Richtwerte gelten für betriebswarme, gut eingelaufene und ordnungsgemäß geschmierte Getriebe bei Nennlast und treibender Schneckenwelle. Guter Einlauf ist entscheidend für die Lebensdauer des Getriebes. Der Anlaufwirkungsgrad ( $\eta_A$ ) ist wie der Betriebswirkungsgrad ( $\eta$ ) von der Größe des Steigungswinkels abhängig.

**Selbsthemmung:** Selbsthemmung ist im Schneckengetriebe nur dann vorhanden, wenn das Getriebe von der Abtriebsseite her nicht angetrieben werden kann. Bei 4- und 6-gängigen Schnecken ist mitunter eine Übersetzung ins Schnelle möglich ( $i = 5 : 1$  bis  $13,3 : 1$ ). Muss ein Getriebe unbedingt selbsthemmend oder aber unbedingt nicht selbsthemmend sein, bitten wir Sie, uns in jedem Fall anzusprechen. **Übersetzung 72 : 1 ist statisch/dynamisch selbsthemmend.**

**Lagerung:** Alle Getriebewellen mit großzügig dimensionierten Wälzlagern.

**Schmierung:** Bei Auslieferung mit synthetischer Lebensdauerschmierung gefüllt. Die Getriebe sind unter normalen Betriebsbedingungen wartungsfrei. Ca. alle 2 Jahre sollte das Gehäuse auf Leckagen überprüft werden.

**Entlüftung:** Größe (Achsabstand) 40 wird ohne Entlüftung geliefert. Bei den übrigen Getrieben ist die Verschlusschraube gegen den separat mitgelieferten Entlüftungsfiter auszutauschen.

Ausführung A



Ausführung HL



### Entlüftungsfiter (EL)

Größe	A mm	B mm	C mm	D mm	E mm	F mm
40*	-	-	-	-	-	-
50	50	20	33	22	58	25
63	62,5	27,5	37	22	67	25
80	77,5	32,5	57	22	82	25

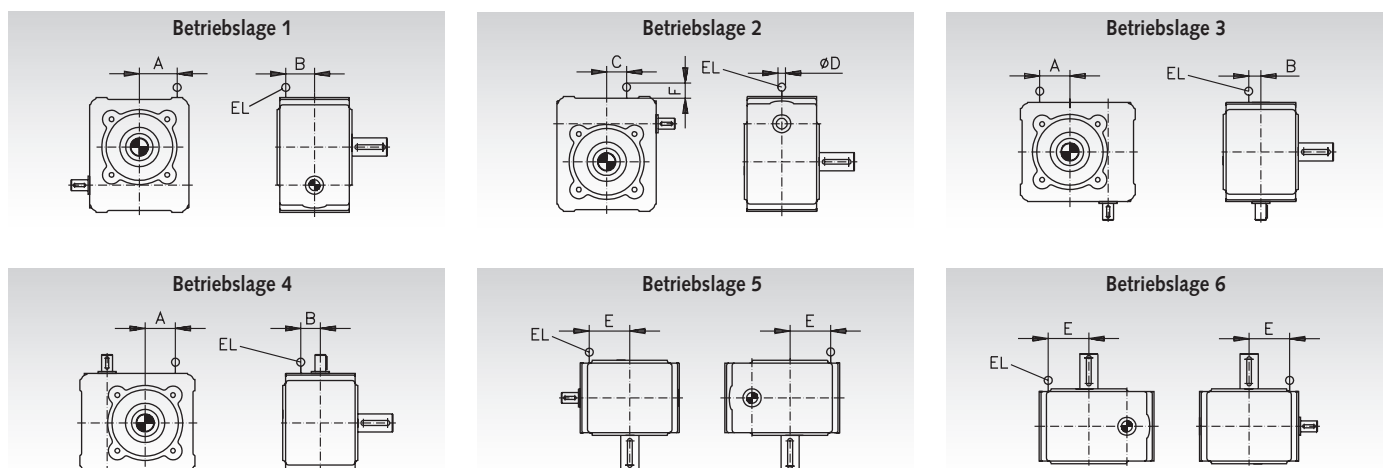
\* Baugröße 40 ohne Entlüftung.

### Schmierstoffmengen in Liter (dm<sup>3</sup>)

Größe	Betriebslage			
	1	2	3 + 4	5 + 6
40	0,20	0,25	0,20	0,20
50	0,30	0,60	0,45	0,45
63	0,50	1,10	0,70	0,80
80	0,90	2,10	1,40	1,60

Die Standard-Einfüllmenge entspricht der Betriebslage 2 und ist bei anderen Betriebslagen bei hohen Dauerdrehzahlen ggf. zu verringern, um Ölaustritt zu vermeiden.

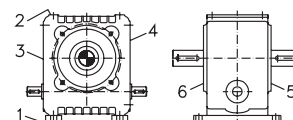
### Anordnung der Ölarmaturen Größe 50 - 80



### Anbauseiten

Die Schneckengetriebe lassen sich in jeder beliebigen Lage montieren und die Wellenenden Ihren Wünschen entsprechend anordnen.

Größen 40 - 80



## Schneckengetriebe ZM/I, Leistungsdaten, Größe 80

Die in den Auswahltabellen aufgeführten Antriebsleistungen  $P_{1zul}$  und die Abtriebsdrehmomente  $T_{2zul}$  sind gültig für stoßfreien Dauerbetrieb, 8 Stunden tägliche Betriebsdauer, 3 Anläufe je Stunde, Einschaltdauer (ED) = 100% und 20°C Umgebungstemperatur. Die maximalen Abtriebsdrehmomente  $T_{2max}$  dürfen in kurzzeitigen Belastungsspitzen häufiger erreicht, jedoch nicht überschritten werden. Liegt die Einschaltdauer unter 90%, kann die zulässige Getriebeleistung meistens erhöht werden.

$i_n, i_{ist}$  = Nenn-Übersetzung, Ist-Übersetzung.  
 $n_1, n_2$  [min<sup>-1</sup>] = Eingangsdrehzahl, Ausgangsdrehzahl.  
 $P_{1zul}$  [kW] = zulässige Eingangsleistung.  
 $T_{2zul}$  [Nm] = zul. Abtriebsdrehmoment (Dauerbetrieb).  
 $T_{2max}$  [Nm] = max. Abtriebsdrehmoment (Ausnahme).  
 $\eta$  = Betriebswirkungsgrad.

**Maßtable Seite 736.**

Ausführung mit Fußleisten oder beidseitigen Wellenenden auf Anfrage.

Ausführung A		Ausführung HL		Übersetzung $i =$	$n_1$ min <sup>-1</sup>	$n_2$ min <sup>-1</sup>	$P_{1zul}$ kW	$T_{2zul}$ Nm	$T_{2max}$ Nm	$\eta$
Abtrieb Seite 5 Artikel-Nr.	Abtrieb Seite 6 Artikel-Nr.	Hohlwelle Artikel-Nr.								
421 031 00	421 031 01	421 033 00	5,0 : 1	1500	300	9,82	303	597	0,97	
			*30/6	1000	200	7,16	329	597	0,96	
				500	100	4,40	399	597	0,95	
				10	2	0,14	597	597	0,87	
421 031 02	421 031 03	421 033 01	7,5 : 1	1500	200	7,22	330	681	0,96	
			*30/4	1000	133	5,35	364	681	0,95	
				500	67	3,31	441	681	0,93	
				10	1,3	0,11	681	681	0,84	
421 031 04	421 031 05	421 033 02	10,0 : 1	1500	150	6,17	373	613	0,94	
			*40/4	1000	100	4,35	391	613	0,94	
				500	50	2,70	473	613	0,92	
				10	1	0,08	613	613	0,83	
421 031 06	421 031 07	421 033 03	13,25 : 1	1500	113	2,40	188	335	0,93	
			*53/4	1000	75	1,69	197	335	0,92	
				500	38	0,93	212	335	0,89	
				10	0,75	0,03	335	335	0,83	
421 031 08	421 031 09	421 033 04	15,0 : 1	1500	100	3,59	313	810	0,91	
			*30/2	1000	67	2,86	370	810	0,90	
				500	33	1,83	455	810	0,87	
				10	0,67	0,08	810	810	0,75	
421 031 10	421 031 11	421 033 05	20,0 : 1	1500	75	3,11	356	725	0,90	
			*40/2	1000	50	2,46	416	725	0,89	
				500	25	1,59	518	725	0,85	
				10	0,5	0,05	725	725	0,74	
421 031 12	421 031 13	421 033 06	26,5 : 1	1500	57	1,67	245	444	0,87	
			*53/2	1000	38	1,18	257	444	0,86	
				500	19	0,67	277	444	0,82	
				10	0,38	0,03	444	444	0,73	
421 031 14	421 031 15	421 033 07	30,0 : 1	1500	50	1,92	308	878	0,84	
			*30/1	1000	33	1,55	364	878	0,82	
				500	17	1,03	454	878	0,77	
				10	0,33	0,04	878	878	0,60	
421 031 16	421 031 17	421 033 08	40,0 : 1	1500	38	1,69	350	802	0,81	
			*40/1	1000	25	1,36	411	802	0,79	
				500	13	0,74	519	802	0,74	
				10	0,25	0,04	802	802	0,60	
421 031 18	421 031 19	421 033 09	53,0 : 1	1500	28	1,04	271	501	0,78	
			*53/1	1000	19	0,75	285	501	0,75	
				500	9,4	0,43	309	501	0,70	
				10	0,19	0,02	501	501	0,59	
421 031 20	421 031 21	421 033 10	62,0 : 1	1500	24	1,16	333	570	0,73	
			*62/1	1000	16	0,94	393	570	0,70	
				500	8,1	0,60	448	570	0,63	
				10	0,16	0,02	448	570	0,47	
421 031 24	421 031 25	421 033 12	72,0 : 1	1500	21	1,00	314	498	0,69	
			*72/1	1000	14	0,82	370	498	0,66	
				500	6,9	0,46	370	498	0,58	
				10	0,14	0,02	370	498	0,41	
421 031 26 <sup>1)</sup>	421 031 27 <sup>1)</sup>	421 033 13 <sup>1)</sup>	72,0 : 1	100	1,38	0,18	370	498	0,50	
			*72/1 optimiert für Handbetrieb <sup>1)</sup>	10	0,14	0,02	370	498	0,41	
421 031 22	421 031 23	421 033 11	82,0 : 1	1500	18	0,84	304	510	0,69	
			*82/1	1000	12	0,59	304	510	0,66	
				500	6	0,33	304	510	0,60	
				10	0,12	0,01	304	510	0,47	

\* Beispiel: Schneckenrad Zähnezahl 30 / Schneckenwelle 6-gängig.

<sup>1)</sup> Diese besonders selbsthemmende Ausführung ist hinsichtlich Schneckenoberfläche und Ölorte optimiert für Handbetrieb.

## Maßtabelle Schneckengetriebe ZM/I

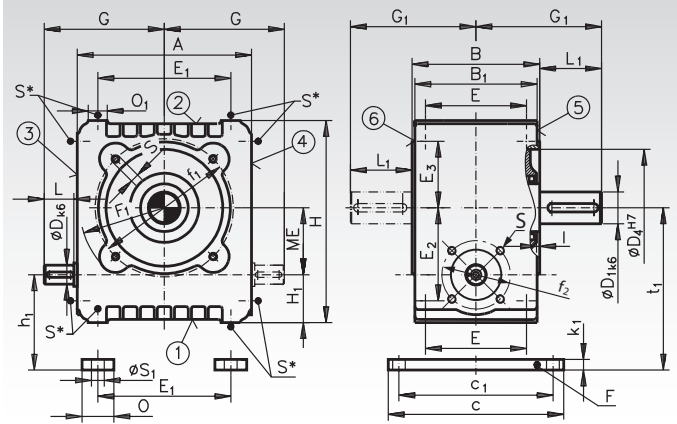
Die Flächen 1 bis 6 sind bearbeitet und können als Befestigungsflächen benutzt werden. An die Flächen 1 und 2 können die Fußleisten F angesetzt werden.

(1) Die Flächen 1, 2, 3, 5 und 6 sind werksseitig stets mit Gewindebohrungen S versehen.

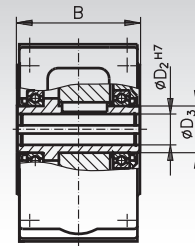
Wird Seite 4 als Befestigungsfläche gewünscht, so wird diese Fläche mit den entsprechenden Gewindebohrungen versehen. Das Schneckenwellenende kann wahlweise an Seite 3 oder 4 vorgesehen werden. Wellenzapfen mit Gewindezentrierung nach DIN 332 Blatt 2 siehe Seite 863, Passfedern und Nuten nach DIN 6885/1. Lage des Entlüftungsfilters nach Tabelle auf Katalogseite 731. Das Getriebe kann in jeder Lage laufen.

Ausführung mit Fußleiste oder doppelseitiger Abtriebswelle auf Anfrage.

### Ausführung A



### Ausführung HL



## Getriebe-Abmessungen

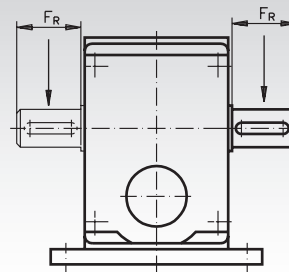
Größe	ME	A mm	B mm	B <sub>1</sub> mm	c mm	c <sub>1</sub> mm	D <sub>4</sub> mm	D x L mm	D <sub>1</sub> x L <sub>1</sub> mm	D <sub>2</sub> mm	D <sub>3</sub> mm	E mm	E <sub>1</sub> mm	E <sub>2</sub> * mm	E <sub>3</sub> * mm	F <sub>1</sub> mm
40	40	104	90	85	125	110	70	14 x 24	22 x 36	22	35	70	70	55	35	53
50	50	140	105	100	150	130	90	16 x 28	25 x 42	25	40	80	100	70	50	65
63	63	164	120	115	165	145	110	18 x 28	30 x 58	30	45	95	125	87,5	62,5	80
80	80	204	140	135	190	165	140	24 x 36	38 x 58	38	55	115	155	107,5	77,5	100

Größe	f <sub>1</sub> mm	f <sub>2</sub> mm	G mm	G <sub>1</sub> mm	H <sub>1</sub> mm	h <sub>1</sub> mm	H mm	l mm	k <sub>1</sub> mm	O mm	O <sub>1</sub> mm	S* mm	S <sub>1</sub> mm	t <sub>1</sub> mm	Gewicht kg
40	85	50	79	81	32	40	124	3	8	25	14	M6 x 12	10	80	7
50	110	64	100	94,5	40	50	160	3	10	30	18	M8 x 14	12	100	12
63	130	70	113	118	45	55	190	3	10	30	18	M8 x 14	12	118	18
80	165	81	141	128	55	67	237	3	12	35	22	M10 x 17	15	147	28

\* Gewindebohrungen an Seite 4 gegen Mehrpreis. Maßänderungen vorbehalten.

## Zulässige Radialkräfte F<sub>R</sub> [N] bei normaler Abtriebswelle und Lagerung

Die in der Tabelle angegebenen zulässigen Radialkräfte gelten auf Mitte Abtriebswellenende in Abhängigkeit von der Abtriebsdrehzahl und dem Nennabtriebsdrehmoment. Für die Werte ist die ungünstigste Lastrichtung zugrunde gelegt worden. Die zulässigen Radialkräfte gelten nur für einseitige Belastung. Treten bei Ihrem Antriebsfall außer hohen Radialkräften zusätzlich noch Axialkräfte auf, so bitten wir Sie, bei uns anzufragen.



Größe	Abtriebsmomente Nm	zulässige Radialkraft [N] bei Abtriebsdrehzahlen n <sub>2</sub> [min <sup>-1</sup> ]																	
		6	8	10	12	16	20	25	32	40	50	63	80	100	125	160	200	250	320
40	0 - 80	2500	2375	2250	2125	2000	1875	1775	1675	1575	1400	1325	1250	1175	1125	1050	925	875	800
	125 - 160	3500	3325	3150	2970	2800	2620	2480	2340	2200	1960	1850	1750	1640	1570	1470	1290	1220	1120
63	0 - 200	5000	4750	4500	4250	4000	3750	3550	3350	3150	2800	2650	2500	2350	2250	2100	1850	1750	1600
	200 - 250	4600	4360	4140	3910	3680	3450	3260	3080	2900	2570	2440	2300	2160	2070	1930	1700	1610	1470
	250 - 320	3500	3325	3150	2975	2800	2625	2485	2345	2205	1960	1855	1750	1645	1575	1470	1295	1225	1120
80	0 - 500	7500	7120	6740	6370	6000	5620	5320	5000	4700	4200	4000	3750	3500	3370	3140	2770	2620	2400