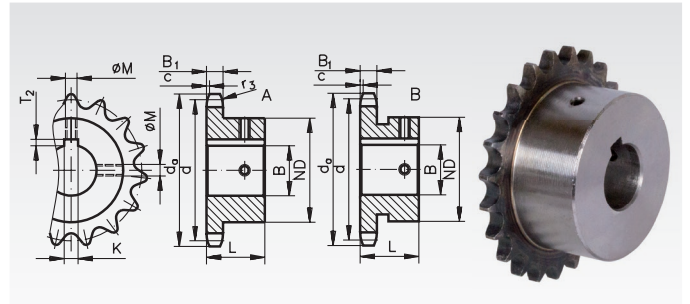


Sprockets KRF, Teeth Hardened, ISO 12 B-1

Material: Steel C45.

Ready-to-install, for various shaft diameters.

Teeth milled and induction hardened (approx. HRC 50), custom bore H7 - surface parameter R_a 1.6, keyway in accordance with DIN 6885/1 positioned beneath tip of tooth, 2 threads for set screws, one positioned for the keyway, one offset by 90°.



Ordering Details: e.g.: Product No. 107 810 19 Sprocket KRF, ISO 12 B-1, 10 Teeth, 19 mm Bore

ISO 12 B-1, Pitch 5/8 x 3/8", $B_1 = 9.1$ mm, $c = 1.6$ mm, $r_3 = 16$ mm

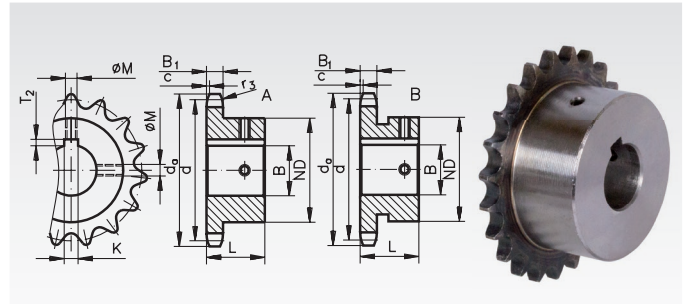
Product No.	Number of teeth	Bore ^{H7} mm	Type	d_a mm	d mm	ND mm	L mm	KH ⁹ mm	T_2 mm	M	Weight kg
107 810 19	10	19	A	69,0	61,64	42	30	6	2,8	M5	0,327
107 810 20	10	20	A	69,0	61,64	42	30	6	2,8	M5	0,358
107 810 24	10	24	A	69,0	61,64	42	30	8	3,3	M6	0,305
107 810 25	10	25	A	69,0	61,64	42	30	8	3,3	M6	0,316
107 810 28	10	28	A	69,0	61,64	45	30	8	3,3	M6	0,298
107 810 30	10	30	B	69,0	61,64	47	30	8	3,3	M6	0,267
107 810 32	10	32	B	69,0	61,64	49	30	10	3,3	M8	0,275
107 811 19	11	19	A	75,0	67,61	46	35	6	2,8	M5	0,456
107 811 20	11	20	A	75,0	67,61	46	35	6	2,8	M5	0,504
107 811 24	11	24	A	75,0	67,61	46	35	8	3,3	M6	0,441
107 811 25	11	25	A	75,0	67,61	46	35	8	3,3	M6	0,452
107 811 28	11	28	A	75,0	67,61	49	35	8	3,3	M6	0,425
107 811 30	11	30	A	75,0	67,61	51	35	8	3,3	M6	0,415
107 811 32	11	32	B	75,0	67,61	53	35	10	3,3	M8	0,421
107 812 19	12	19	A	81,5	73,60	52	35	6	2,8	M5	0,627
107 812 20	12	20	A	81,5	73,60	52	35	6	2,8	M5	0,656
107 812 22	12	22	A	81,5	73,60	52	35	6	2,8	M5	0,608
107 812 24	12	24	A	81,5	73,60	52	35	8	3,3	M6	0,584
107 812 25	12	25	A	81,5	73,60	52	35	8	3,3	M6	0,604
107 812 28	12	28	A	81,5	73,60	52	35	8	3,3	M6	0,499
107 812 30	12	30	A	81,5	73,60	52	35	8	3,3	M6	0,546
107 812 32	12	32	A	81,5	73,60	53	35	10	3,3	M8	0,499
107 812 35	12	35	A	81,5	73,60	56	35	10	3,3	M8	0,536
107 813 19	13	19	A	87,5	79,59	58	35	6	2,8	M5	0,783
107 813 20	13	20	A	87,5	79,59	58	35	6	2,8	M5	0,812
107 813 22	13	22	A	87,5	79,59	58	35	6	2,8	M5	0,759
107 813 24	13	24	A	87,5	79,59	58	35	8	3,3	M6	0,737
107 813 25	13	25	A	87,5	79,59	58	35	8	3,3	M6	0,758
107 813 28	13	28	A	87,5	79,59	58	35	8	3,3	M6	0,691
107 813 30	13	30	A	87,5	79,59	58	35	8	3,3	M6	0,688
107 813 32	13	32	A	87,5	79,59	58	35	10	3,3	M8	0,637
107 813 35	13	35	A	87,5	79,59	58	35	10	3,3	M8	0,624
107 813 38	13	38	A	87,5	79,59	58	35	10	3,3	M8	0,547
107 814 19	14	19	A	93,6	85,61	64	35	6	2,8	M5	0,951
107 814 20	14	20	A	93,6	85,61	64	35	6	2,8	M5	0,806
107 814 22	14	22	A	93,6	85,61	64	35	6	2,8	M5	0,938
107 814 24	14	24	A	93,6	85,61	64	35	8	3,3	M6	0,836
107 814 25	14	25	A	93,6	85,61	64	35	8	3,3	M6	0,830
107 814 28	14	28	A	93,6	85,61	64	35	8	3,3	M6	0,888
107 814 30	14	30	A	93,6	85,61	64	35	8	3,3	M6	0,800
107 814 32	14	32	A	93,6	85,61	64	35	10	3,3	M8	0,792
107 814 35	14	35	A	93,6	85,61	64	35	10	3,3	M8	0,786
107 814 38	14	38	A	93,6	85,61	64	35	10	3,3	M8	0,717
107 814 40	14	40	A	93,6	85,61	67	35	12	3,3	M10	0,699
107 815 19	15	19	A	99,8	91,63	70	35	6	2,8	M5	1,135
107 815 20	15	20	A	99,8	91,63	70	35	6	2,8	M5	1,076
107 815 22	15	22	A	99,8	91,63	70	35	6	2,8	M5	1,110
107 815 24	15	24	A	99,8	91,63	70	35	8	3,3	M6	1,094
107 815 25	15	25	A	99,8	91,63	70	35	8	3,3	M6	1,126
107 815 28	15	28	A	99,8	91,63	70	35	8	3,3	M6	1,080
107 815 30	15	30	A	99,8	91,63	70	35	8	3,3	M6	1,064
107 815 32	15	32	A	99,8	91,63	70	35	10	3,3	M8	0,990
107 815 35	15	35	A	99,8	91,63	70	35	10	3,3	M8	0,880

Sprockets KRF, Teeth Hardened, ISO 12 B-1

Material: Steel C45.

Ready-to-install, for various shaft diameters.

Teeth milled and induction hardened (approx. HRC 50), custom bore H7 - surface parameter R_a 1.6, keyway in accordance with DIN 6885/1 positioned beneath tip of tooth, 2 threads for set screws, one positioned for the keyway, one offset by 90°.



Ordering Details: e.g.: Product No. 107 815 38, Sprocket KRF, ISO 12 B-1, 15 Teeth, 38 mm Bore

ISO 12 B-1, Pitch 3/4 x 7/16", $B_1 = 11.1$ mm, $c = 2$ mm, $r_3 = 19$ mm

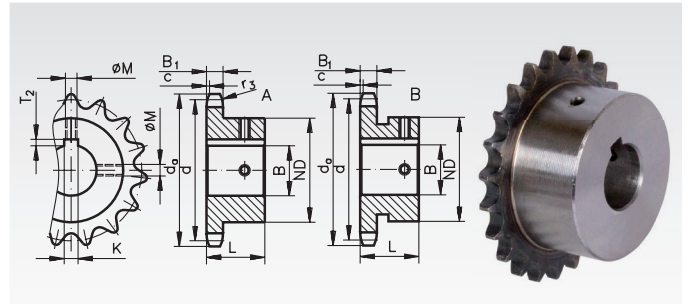
Product No.	Number of teeth	Bore ^{H7} mm	Type	d_a mm	d mm	ND mm	L mm	KH ⁹ mm	T_2 mm	M	Weight kg
107 815 38	15	38	A	99,8	91,63	70	35	10	3,3	M8	0,880
107 815 40	15	40	A	99,8	91,63	70	35	12	3,3	M10	0,808
107 816 19	16	19	A	105,5	97,65	75	35	6	2,8	M5	0,903
107 816 20	16	20	A	105,5	97,65	75	35	6	2,8	M5	1,154
107 816 22	16	22	A	105,5	97,65	75	35	6	2,8	M5	1,326
107 816 24	16	24	A	105,5	97,65	70	35	8	3,3	M6	1,216
107 816 25	16	25	A	105,5	97,65	70	35	8	3,3	M6	1,188
107 816 28	16	28	A	105,5	97,65	75	35	8	3,3	M6	1,225
107 816 30	16	30	A	105,5	97,65	75	35	8	3,3	M6	1,248
107 816 32	16	32	A	105,5	97,65	75	35	10	3,3	M8	1,163
107 816 35	16	35	A	105,5	97,65	75	35	10	3,3	M8	1,160
107 816 38	16	38	A	105,5	97,65	75	35	10	3,3	M8	1,082
107 816 40	16	40	A	105,5	97,65	75	35	12	3,3	M10	1,080
107 817 25	17	25	A	111,5	103,67	80	35	8	3,3	M6	1,280
107 817 28	17	28	A	111,5	103,67	80	35	8	3,3	M6	1,423
107 817 30	17	30	A	111,5	103,67	80	35	8	3,3	M6	1,434
107 817 32	17	32	A	111,5	103,67	80	35	10	3,3	M8	1,370
107 817 35	17	35	A	111,5	103,67	80	35	10	3,3	M8	1,372
107 817 38	17	38	A	111,5	103,67	80	35	10	3,3	M8	1,275
107 817 40	17	40	A	111,5	103,67	80	35	12	3,3	M10	1,278
107 817 42	17	42	A	111,5	103,67	80	35	12	3,3	M10	1,240
107 818 25	18	25	A	118,0	109,71	80	35	8	3,3	M6	1,368
107 818 28	18	28	A	118,0	109,71	80	35	8	3,3	M6	1,499
107 818 30	18	30	A	118,0	109,71	80	35	8	3,3	M6	1,520
107 818 32	18	32	A	118,0	109,71	80	35	10	3,3	M8	1,436
107 818 35	18	35	A	118,0	109,71	80	35	10	3,3	M8	1,450
107 818 38	18	38	A	118,0	109,71	80	35	10	3,3	M8	1,357
107 818 40	18	40	A	118,0	109,71	80	35	12	3,3	M10	1,364
107 818 42	18	42	A	118,0	109,71	80	35	12	3,3	M10	1,278
107 819 25	19	25	A	124,2	115,75	80	35	8	3,3	M6	1,448
107 819 28	19	28	A	124,2	115,75	80	35	8	3,3	M6	1,595
107 819 30	19	30	A	124,2	115,75	80	35	8	3,3	M6	1,618
107 819 32	19	32	A	124,2	115,75	80	35	10	3,3	M8	1,529
107 819 35	19	35	A	124,2	115,75	80	35	10	3,3	M8	1,534
107 819 38	19	38	A	124,2	115,75	80	35	10	3,3	M8	1,497
107 819 40	19	40	A	124,2	115,75	80	35	12	3,3	M10	1,460
107 819 42	19	42	A	124,2	115,75	80	35	12	3,3	M10	1,362
107 819 45	19	45	A	124,2	115,75	80	35	14	3,8	M12	1,309
107 819 48	19	48	A	124,2	115,75	80	35	14	3,8	M12	1,247
107 819 50	19	50	A	124,2	115,75	80	35	14	3,8	M12	1,254
107 820 25	20	25	A	129,7	121,78	80	35	8	3,3	M6	1,542
107 820 28	20	28	A	129,7	121,78	80	35	8	3,3	M6	1,683
107 820 30	20	30	A	129,7	121,78	80	35	8	3,3	M6	1,716
107 820 32	20	32	A	129,7	121,78	80	35	10	3,3	M8	1,617
107 820 35	20	35	A	129,7	121,78	80	35	10	3,3	M8	1,634
107 820 38	20	38	A	129,7	121,78	80	35	10	3,3	M8	1,542
107 820 40	20	40	A	129,7	121,78	80	35	12	3,3	M10	1,554
107 820 42	20	42	A	129,7	121,78	80	35	12	3,3	M10	1,456
107 820 45	20	45	A	129,7	121,78	80	35	14	3,8	M12	1,450
107 820 48	20	48	A	129,7	121,78	80	35	14	3,8	M12	1,350
107 820 50	20	50	A	129,7	121,78	80	35	14	3,8	M12	1,362
107 821 25	21	25	A	136,0	127,82	90	40	8	3,3	M6	1,782
107 821 28	21	28	A	136,0	127,82	90	40	8	3,3	M6	2,243

Sprockets KRF, Teeth Hardened, ISO 12 B-1

Material: Steel C45.

Ready-to-install, for various shaft diameters.

Teeth milled and induction hardened (approx. HRC 50), custom bore H7 - surface parameter R_a 1.6, keyway in accordance with DIN 6885/1 positioned beneath tip of tooth, 2 threads for set screws, one positioned for the keyway, one offset by 90°.



Ordering Details: e.g.: Product No. 107 821 30, Sprocket KRF, ISO 12 B-1, 21 Teeth, 30 mm Bore

ISO 12 B-1, Pitch 3/4 x 7/16", $B_1 = 11.1$ mm, $c = 2$ mm, $r_3 = 19$ mm

Product No.	Number of teeth	Bore $H7$ mm	Type	d_a mm	d mm	ND mm	L mm	KH ⁹ mm	T_2 mm	M	Weight kg
107 821 30	21	30	A	136,0	127,82	90	40	8	3,3	M6	1,868
107 821 32	21	32	A	136,0	127,82	90	40	10	3,3	M8	2,350
107 821 35	21	35	A	136,0	127,82	90	40	10	3,3	M8	2,180
107 821 38	21	38	A	136,0	127,82	90	40	10	3,3	M8	2,071
107 821 40	21	40	A	136,0	127,82	90	40	12	3,3	M10	2,082
107 821 42	21	42	A	136,0	127,82	90	40	12	3,3	M10	2,000
107 821 45	21	45	A	136,0	127,82	90	40	14	3,8	M12	1,878
107 821 48	21	48	A	136,0	127,82	90	40	14	3,8	M12	1,864
107 821 50	21	50	A	136,0	127,82	90	40	14	3,8	M12	1,872
107 822 25	22	25	A	141,8	133,86	90	40	8	3,3	M6	1,804
107 822 28	22	28	A	141,8	133,86	90	40	8	3,3	M6	2,345
107 822 30	22	30	A	141,8	133,86	90	40	8	3,3	M6	2,086
107 822 32	22	32	A	141,8	133,86	90	40	10	3,3	M8	2,289
107 822 35	22	35	A	141,8	133,86	90	40	10	3,3	M8	2,312
107 822 38	22	38	A	141,8	133,86	90	40	10	3,3	M8	2,173
107 822 40	22	40	A	141,8	133,86	90	40	12	3,3	M10	2,208
107 822 42	22	42	A	141,8	133,86	90	40	12	3,3	M10	2,096
107 822 45	22	45	A	141,8	133,86	90	40	14	3,8	M12	2,075
107 822 48	22	48	A	141,8	133,86	90	40	14	3,8	M12	2,023
107 822 50	22	50	A	141,8	133,86	90	40	14	3,8	M12	1,886
107 823 25	23	25	A	149,0	139,90	90	40	8	3,3	M6	2,020
107 823 28	23	28	A	149,0	139,90	90	40	8	3,3	M6	2,468
107 823 30	23	30	A	149,0	139,90	90	40	8	3,3	M6	2,214
107 823 32	23	32	A	149,0	139,90	90	40	10	3,3	M8	2,291
107 823 35	23	35	A	149,0	139,90	90	40	10	3,3	M8	2,414
107 823 38	23	38	A	149,0	139,90	90	40	10	3,3	M8	2,291
107 823 40	23	40	A	149,0	139,90	90	40	12	3,3	M10	2,320
107 823 42	23	42	A	149,0	139,90	90	40	12	3,3	M10	2,214
107 823 45	23	45	A	149,0	139,90	90	40	14	3,8	M12	2,206
107 823 48	23	48	A	149,0	139,90	90	40	14	3,8	M12	2,075
107 823 50	23	50	A	149,0	139,90	90	40	14	3,8	M12	2,102
107 824 25	24	25	A	153,9	145,94	90	40	8	3,3	M6	2,603
107 824 28	24	28	A	153,9	145,94	90	40	8	3,3	M6	2,562
107 824 30	24	30	A	153,9	145,94	80	40	8	3,3	M6	2,316
107 824 32	24	32	A	153,9	145,94	90	40	10	3,3	M8	2,504
107 824 35	24	35	A	153,9	145,94	90	40	10	3,3	M8	2,536
107 824 38	24	38	A	153,9	145,94	90	40	10	3,3	M8	2,417
107 824 40	24	40	A	153,9	145,94	90	40	12	3,3	M10	2,436
107 824 42	24	42	A	153,9	145,94	90	40	12	3,3	M10	2,306
107 824 45	24	45	A	153,9	145,94	90	40	14	3,8	M12	2,253
107 824 48	24	48	A	153,9	145,94	90	40	14	3,8	M12	2,173
107 824 50	24	50	A	153,9	145,94	90	40	14	3,8	M12	2,140
107 825 25	25	25	A	160,0	152,00	90	40	8	3,3	M6	2,254
107 825 28	25	28	A	160,0	152,00	90	40	8	3,3	M6	2,689
107 825 30	25	30	A	160,0	152,00	90	40	8	3,3	M6	2,448
107 825 32	25	32	A	160,0	152,00	90	40	10	3,3	M8	2,641
107 825 35	25	35	A	160,0	152,00	90	40	10	3,3	M8	2,666
107 825 38	25	38	A	160,0	152,00	90	40	10	3,3	M8	2,524
107 825 40	25	40	A	160,0	152,00	90	40	12	3,3	M10	2,576
107 825 42	25	42	A	160,0	152,00	90	40	12	3,3	M10	2,438
107 825 45	25	45	A	160,0	152,00	90	40	14	3,8	M12	2,456
107 825 48	25	48	A	160,0	152,00	90	40	14	3,8	M12	2,298
107 825 50	25	50	A	160,0	152,00	90	40	14	3,8	M12	2,364