

## Planeten-Kleintriebmotoren SFP Größe 2 mit Gleichstrommotor 24V

**Gehäuse:** Motor: Stahl, verzinkt. Getriebe: Kunststoff.  
In allen Baulagen montierbar.

**Verzahnung:** Radsatz aus Kunststoff.

**Lagerung:** Abtriebsseitig Gleitlager, motorseitig A Kugellager, motorseitig B Gleitlager.

**Schmierung:** Wartungsfreie Fettschmierung.

**Motor:** Gleichstrommotor 24 V, mit Bürsten, kapazitiv entstört.

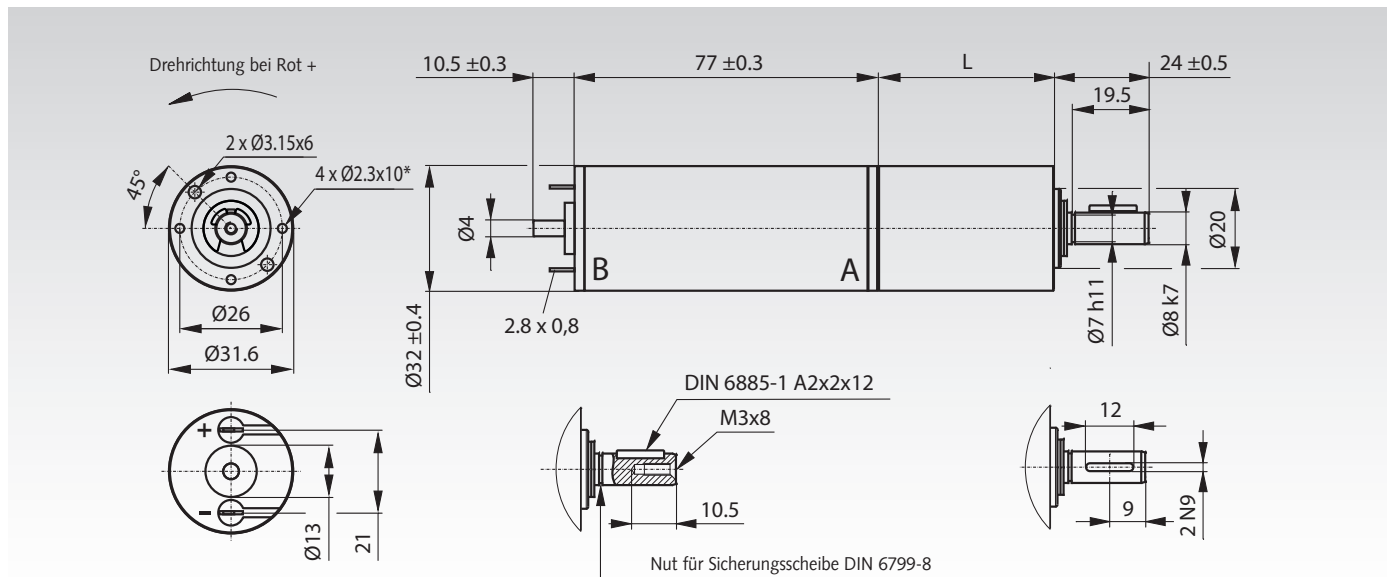
Änderung der Drehrichtung durch Polungsumkehrung.

Schutzart nach EN 60529: IP 40.

Betriebsart nach VDE 0530: S1 bei Nenndrehmoment (Dauerdrehmoment), S2 bei höherer Belastung.



Bestellangaben: z.B.: Artikel-Nr., Typenbezeichnung, Leerlaufdrehzahl



\* Einschraubtiefe von 10mm einhalten!  
Anzugsdrehmoment max. 60 +2 Ncm.

Artikel-Nr.	Nennspannung V	Leerlaufdrehzahl $n_0$ min <sup>-1</sup>	Nenn-drehzahl $n_N$ min <sup>-1</sup>	Nenn-drehmoment $M_N$ Nm	max. Drehmoment $M_{max}$ Nm	max. Strom $I_{max}$ A	Getriebestufen	Übersetzung i	Maß L mm	Gewicht g
430 381 24	24	8	8	2,00	4,00	0,4	3	422:1	56,6	320
430 382 24	24	16	16	2,00	4,00	0,5	3	213:1	56,6	320
430 383 24	24	30	28	1,50	4,00	0,7	3	121:1	56,6	320
430 384 24	24	65	60	0,80	2,00	0,7	2	56:1	44,55	310
430 385 24	24	128	119	0,40	2,00	1,3	2	28:1	44,55	310
430 386 24	24	200	186	0,25	1,55	1,5	2	18:1	44,55	310
430 387 24	24	480	440	0,12	0,70	1,6	1	7,5:1	32,6	300
430 388 24	24	1000	923	0,055	0,35	1,7	1	3,6:1	32,6	300

Zulässige radiale Wellenlast  $F_R$ : Mit 1 Getriebestufe 30 N; mit 2 Getriebestufen 55 N; mit 3 Getriebestufen 80 N.

Zulässige axiale Wellenlast  $F_A$ : 35 N.

### Hinweis

Alle Angaben sind Mittelwerte, gemessen im kalten Zustand des Motors. Abweichungen von 10% sind möglich.

Um eine Überlastung des Getriebes zu vermeiden, dürfen die genannten Grenzbelastungswerte nicht überschritten werden.

Weitere Typen (andere Drehzahlen, optionaler Inkrementalgeber) und 12 VAusführung auf Anfrage lieferbar.