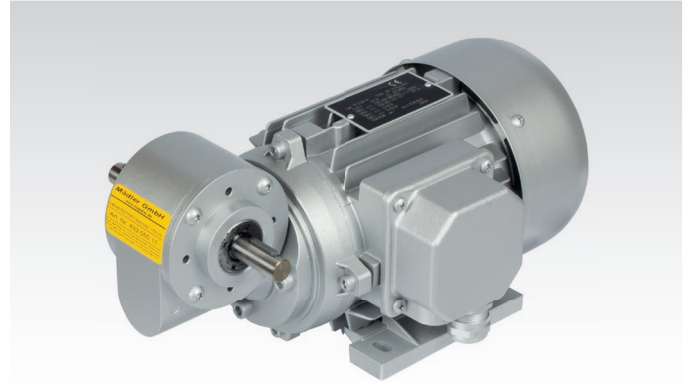


Schneckengetriebemotoren MEG mit Einfach-Schneckengetrieben

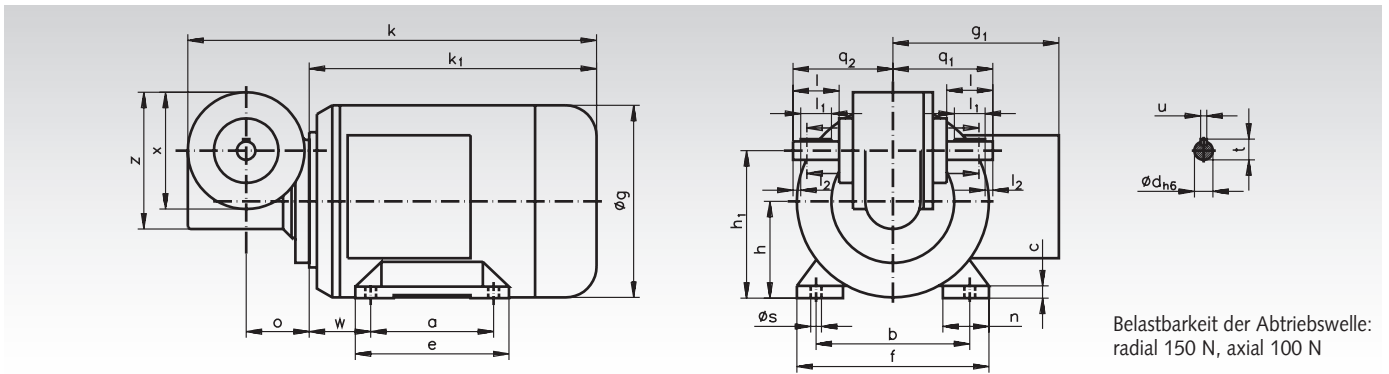
230/400V, 50Hz, IP54, Isolationsklasse F, auch für Wechselstrom mit Betriebskondensator einsetzbar.

Allgemeines Seite 771.

Motor und Getriebe in Kugellagerung.
Schnecken gehärtet und geschliffen.
Schneckenräder aus Sondermessing.



Bestellangaben: z. B.:
Typenbezeichnung, Spannung/Frequenz, evtl. Betriebskondensator, Motordaten, Übersetzung, Artikel-Nr.



Belastbarkeit der Abtriebswelle:
radial 150 N, axial 100 N

a	b	c	e	f	h	h ₁	n	∅s	w	g	g ₁	k	k ₁	o	q ₁	q ₂	x	z	∅d	l	l ₁	l ₂	t	u	
mm	mm	mm	mm	mm	mm	mm	mm	mm	mm	mm	mm	mm	mm	mm	mm	mm	mm	mm	mm	mm	mm	mm	mm	mm	mm
80	100	7,5	96	122	63	96	25	7	40	125	108	266	187	41	65	65	76	89	12	30	20	5	13,5	4	

Maße ohne Toleranzangabe sind unverbindlich!

Motordaten 180 Watt, 1400 min⁻¹, ca. 0,7 A bei 400 Volt

Artikel-Nr.	Abtriebsdrehzahl min ⁻¹	Übersetzung i =	zul. Drehmoment an der Abtriebswelle Nm	Gewicht kg	Artikel-Nr. Betriebskondensator 20µF
433 05 005	280	5 : 1	4,8	6,2	436 362 00
433 05 007	200	7 : 1	6,4	6,2	436 362 00
433 05 011	124	11 : 1	9,3	6,2	436 362 00
433 05 015	93	15 : 1	11	6,2	436 362 00
433 05 017	82	17 : 1	13	6,2	436 362 00
433 05 020	70	20 : 1	14	6,2	436 362 00
433 05 024	58	24 : 1	15	6,2	436 362 00
433 05 030	47	30 : 1	15*	6,2	436 362 00
433 05 032	44	32 : 1	16*	6,2	436 362 00
433 05 038	37	38 : 1	17*	6,2	436 362 00
433 05 056	25	56 : 1	12*	6,2	436 362 00
433 05 075	19	75 : 1	11*	6,2	436 362 00

* Festigkeitsbedingtes Grenzdrehmoment.

Motordaten 250 Watt, 2800 min⁻¹, ca. 0,75 A bei 400 Volt

Artikel-Nr.	Abtriebsdrehzahl min ⁻¹	Übersetzung i =	zul. Drehmoment an der Abtriebswelle Nm	Gewicht kg	Artikel-Nr. Betriebskondensator 25µF
433 06 005	560	5 : 1	3,5	6,3	436 363 00
433 06 007	400	7 : 1	4,6	6,3	436 363 00
433 06 011	247	11 : 1	6,8	6,3	436 363 00
433 06 015	187	15 : 1	8,3	6,3	436 363 00
433 06 017	165	17 : 1	9,6	6,3	436 363 00
433 06 020	140	20 : 1	10	6,3	436 363 00
433 06 024	117	24 : 1	11	6,3	436 363 00
433 06 030	93	30 : 1	13	6,3	436 363 00
433 06 032	88	32 : 1	14	6,3	436 363 00
433 06 038	74	38 : 1	15	6,3	436 363 00
433 06 056	50	56 : 1	12*	6,3	436 363 00
433 06 075	37	75 : 1	11*	6,3	436 363 00

* Festigkeitsbedingtes Grenzdrehmoment.

Frequenzumrichter
Seite 744

