

Schneckengetriebemotoren HMD/II

Gehäuse: Aluminium, korrosionshemmend beschichtet, mit Befestigungsbohrungen für variable Fuß- und Flanschbefestigung.

Schneckenwelle: Gehärtet und geschliffen.

Schneckenrad: Bronze auf Grauguss-Nabe.

Schmierung: Synthetisches Öl (Lebensdauerfüllung).

Motor: Drehstrom-Normmotor mit kleinem Flansch B14, 230/400V, 50Hz. **Ab 0,75 kW in Energie-Effizienzklasse IE3.**

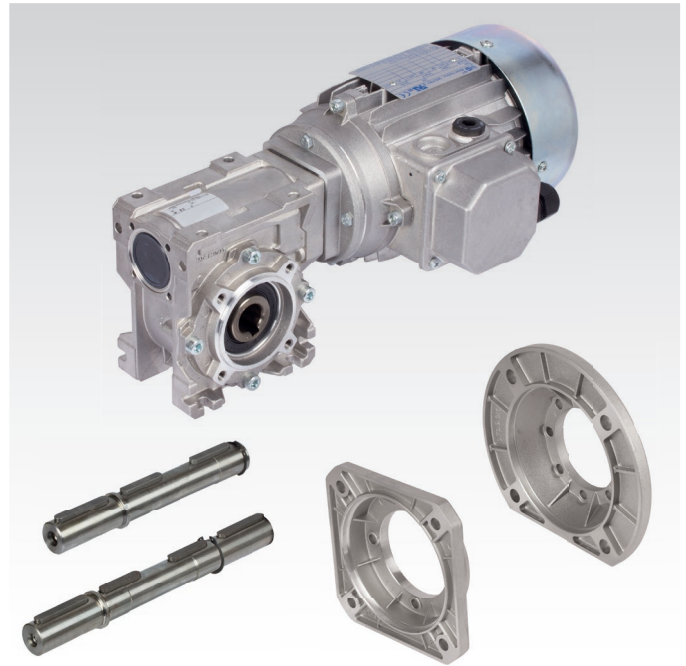
Andere Motor-Ausführungen (Wechselstrom-Motor, Kaltleiter, Fremdlüftung, Bremse etc.) auf Anfrage.

Leichte, qualitativ hochwertige Baureihe. Diese wartungsfreien Getriebemotoren ohne Entlüftung sind **baulage-unabhängig** einsetzbar. Die Betriebslagen V5 und V6 (Schneckenwelle vertikal) sind jedoch nicht für Dauerbetrieb empfohlen.

Abtriebswelle einsteckbar: Die Getriebe sind in der Grundauführung Hohlwellen-Getriebe. Sie können jedoch mit einsteckbarer Abtriebswelle (einseitig, rechts und links verwendbar, oder beidseitig) versehen werden. Diese Abtriebswellen haben eine eigene Artikel-Nr. und müssen separat mitbestellt werden.

Variable Befestigung: Die Getriebe sind allseitig mit Befestigungsbohrungen versehen.

Nachrüstbarer Flansch: Falls eine abtriebsseitige Flanschbefestigung gewünscht wird, kann der Flansch kundenseitig montiert werden. Diese Flansche haben eine eigene Artikel-Nr. und müssen separat bestellt werden (Flanschform wahlweise eckig oder rund).



Bestellangaben: z.B.: Art.-Nr., Typenbezeichnung, Motorleistung, Abtriebsdrehzahl
Bei Bedarf: Abtriebswelle einseitig (oder beidseitig), Art.-Nr., Abtriebsflansch, Art.-Nr., Drehmomentstütze, Art.-Nr.

P = Leistung
 n_2 = Abtriebsdrehzahl
 T_2 = Abtriebsmoment

f_B = Betriebsfaktor
 i_{ist} = Übersetzung

Artikel-Nr. Standard- Ausführung	P kW	n_2 min ⁻¹	T_2 Nm	f_B	i_{ist}	Getriebe- größe	Motor- größe	Zubehör (separat zu bestellen)*			
								Artikel-Nr. einseitige Abtr.-Welle	Artikel-Nr. beidseitige Abtr.-Welle	Artikel-Nr. eckiger Abtr.-Flansch	Artikel-Nr. runder Abtr.-Flansch
439 009 05	0,09	9	44	1,2	100	050	63A6	438 051 00	438 052 00	439 053 00	439 054 00
439 009 10	0,09	12,9	34	1,1	70	045	63A6	438 041 00	438 042 00	439 043 00	439 044 00
439 009 15	0,09	15	30	1,5	60	045	63A6	438 041 00	438 042 00	439 043 00	439 044 00
439 009 20	0,09	19,6	24	1,9	46	045	63A6	438 041 00	438 042 00	439 043 00	439 044 00
439 009 25	0,09	23	19	1	61	030	56B4	438 031 00	438 032 00	439 033 00	-
439 009 30	0,09	35	14	1,4	40	030	56B4	438 031 00	438 032 00	439 033 00	-
439 009 35	0,09	46,7	11	1,8	30	030	56B4	438 031 00	438 032 00	439 033 00	-
439 009 40	0,09	70	8,5	2,2	20	030	56B4	438 031 00	438 032 00	439 033 00	-
439 009 45	0,09	93	7	2,7	15	030	56B4	438 031 00	438 032 00	439 033 00	-
439 009 50	0,09	140	4,8	3,2	10	030	56B4	438 031 00	438 032 00	439 033 00	-
439 009 55	0,09	200	3	4,7	7	030	56B4	438 031 00	438 032 00	439 033 00	-
439 012 05	0,12	12,9	49	0,8	70	045	63B6	438 041 00	438 042 00	439 043 00	439 044 00
439 012 10	0,12	17,5	38	1,4	80	050	63A4	438 051 00	438 052 00	439 053 00	439 054 00
439 012 15	0,12	20,6	34	1,6	68	050	63A4	438 051 00	438 052 00	439 053 00	439 054 00
439 012 20	0,12	30,4	24	1,6	46	045	63A4	438 041 00	438 042 00	439 043 00	439 044 00
439 012 25	0,12	35,9	20	1	39	030	63A4	438 031 00	438 032 00	439 033 00	-
439 012 30	0,12	46,7	16	1,2	30	030	63A4	438 031 00	438 032 00	439 033 00	-
439 012 35	0,12	50	16	2,4	28	045	63A4	438 041 00	438 042 00	439 043 00	439 044 00
439 012 40	0,12	74	12	1,5	19	030	63A4	438 031 00	438 032 00	439 033 00	-
439 012 45	0,12	93	10	1,9	15	030	63A4	438 031 00	438 032 00	439 033 00	-
439 012 50	0,12	132	7	2,2	10,6	030	63A4	438 031 00	438 032 00	439 033 00	-
439 012 55	0,12	200	5	1,5	7	030	63A4	438 031 00	438 032 00	439 033 00	-
439 018 05	0,18	9,6	86	1,4	94	063	71A6	438 061 00	438 062 00	439 063 00	439 064 00
439 018 10	0,18	14	61	0,8	100	050	63B4	438 051 00	438 052 00	439 053 00	439 054 00
439 018 15	0,18	17,5	53	1	80	050	63B4	438 051 00	438 052 00	439 053 00	439 054 00
439 018 20	0,18	20,6	48	1,2	68	050	63B4	438 051 00	438 052 00	439 053 00	439 054 00
439 018 25	0,18	30,4	33	1,2	46	045	63B4	438 041 00	438 042 00	439 043 00	439 044 00
439 018 30	0,18	37,8	29	1,4	37	045	63B4	438 041 00	438 042 00	439 043 00	439 044 00
439 018 35	0,18	50	22	1,7	28	045	63B4	438 041 00	438 042 00	439 043 00	439 044 00
439 018 40	0,18	74	16	1,1	19	030	63B4	438 031 00	438 032 00	439 033 00	-
439 018 45	0,18	100	13	2,2	14	045	63B4	438 041 00	438 042 00	439 043 00	439 044 00
439 018 50	0,18	132	10	1,6	10,6	030	63B4	438 031 00	438 032 00	439 033 00	-
439 018 55	0,18	200	7	2,3	7	030	63B4	438 031 00	438 032 00	439 033 00	-

* Nähere Angaben und weiteres Zubehör siehe Seite 790.

Hinweis zur Auswahl siehe Seite 790. Maßstabelle siehe Seite 792.

*Optional auch mit zusätzlichem manuellen
Verstellgetriebe lieferbar (auf Anfrage).*

Zubehör Schneckengetriebemotoren HMD/II

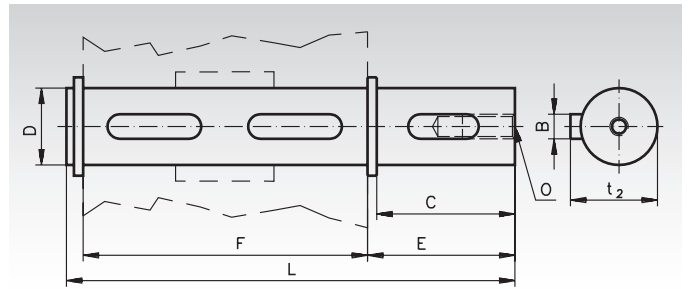
Einsteckbare Abtriebswellen HMD, einseitig

Werkstoff: Stahl.

Zum Umrüsten der Getriebe HMD/II von Hohlwelle auf Vollwelle. Die Welle wird nur eingesteckt und mit der beiliegenden Deckscheibe und Befestigungsschraube fixiert.



Bestellangaben: z.B.: Art.-Nr. 438 031 00, einsteckbare Abtriebswelle, einseitig, Getriebegröße 030



Artikel-Nr.	Getriebe- größe	B mm	C mm	D mm	E mm	F mm	L mm	O mm	t ₂ mm	Gewicht kg
438 031 00	030	5	25	14	35,5	55	94,5	M5x14	15,8	0,12
438 041 00	045	6	32	18	43,0	65	113,0	M6x18	20,5	0,23
438 051 00	050	8	52	25	59,5	81	146,0	M8x20	28	0,57
438 061 00	063	8	60	25	63,2	120	190,0	M8x20	28	0,73
438 081 00	085	10	60	35	73,5	135	214,5	M10x23	38	1,52

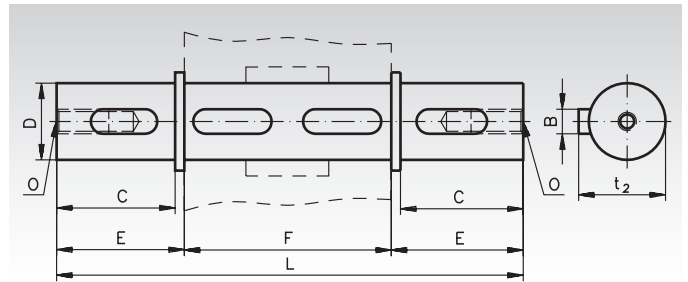
Einsteckbare Abtriebswellen HMD, beidseitig

Werkstoff: Stahl.

Zum Umrüsten der Getriebe HMD/II von Hohlwelle auf beidseitige Vollwelle. Die Welle wird nur eingesteckt und mit dem beiliegenden Sicherungsring fixiert.



Bestellangaben: z.B.: Art.-Nr. 438 032 00, einsteckbare Abtriebswelle, beidseitig, Getriebegröße 030



Artikel-Nr.	Getriebe- größe	B mm	C mm	D mm	E mm	F mm	L mm	O mm	t ₂ mm	Gewicht kg
438 032 00	030	5	25	14	35,5	55	126,0	M5x14	15,8	0,16
438 042 00	045	6	32	18	43,0	65	151,0	M6x18	20,5	0,33
438 052 00	050	8	52	25	59,5	81	200,0	M8x20	28	0,77
438 062 00	063	8	60	25	63,2	120	246,4	M8x20	28	0,93
438 082 00	085	10	60	35	73,5	135	282,0	M10x23	38	1,73

Zulässige Radial- und Axialkräfte

Die Werte gelten auf Mitte Antriebswellenende in Abhängigkeit von der Abtriebsdrehzahl n_2 in min^{-1} . F_R ist die max. zulässige Radialkraft bei $F_A = 0$. F_A ist die max. zulässige Axialkraft bei $F_R = 0$.

Getriebe- größe	200 min^{-1}		150 min^{-1}		100 min^{-1}		75 min^{-1}		50 min^{-1}		25 min^{-1}		15 min^{-1}	
	F_R N	F_A N	F_R N	F_A N	F_R N	F_A N	F_R N	F_A N	F_R N	F_A N	F_R N	F_A N	F_R N	F_A N
030	600	120	700	140	800	160	900	180	1000	200	1250	250	1400	280
045	900	180	1000	200	1100	220	1200	240	1400	260	1800	300	2000	400
050	1200	240	1400	280	1500	300	1700	340	1900	380	2500	480	2800	560
063	1800	360	2000	400	2300	460	2500	500	3000	600	3800	700	4000	800
085	2500	500	2900	580	3000	600	3500	700	4000	800	5000	1000	5800	1160

Schmierstoffmengen in Liter (dm^3)

Die Getriebe sind mit Synthetiköl lebensdauergeschmiert. Ein Wechsel ist unter normalen Betriebsbedingungen nicht erforderlich. Die Schmierstoffmenge ist für alle Betriebslagen gleich. Die Betriebslagen V5 und V6 (Schneckenwelle vertikal) sind jedoch nicht für Dauerbetrieb empfohlen.

Baugröße	030	045	050	063	085
Ölmenge	0,03	0,09	0,14	0,30	1,20

Hinweis zur Auswahl

Drehstrommotoren haben ein sehr hohes Anlaufmoment. Die max. zulässige Grenzbelastung des Getriebes ergibt sich aus Drehmoment und Betriebsfaktor: $T_{\text{max.}} = T_2 \times f_B$

Dieses Drehmoment darf nicht überschritten werden.

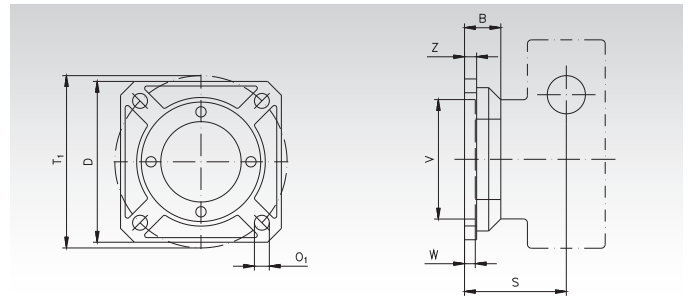
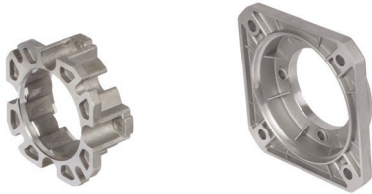
Außerdem sind je nach Einsatzfall geeignete Faktoren für Stoßbelastung und Beschleunigung anzusetzen.

Zubehör Schneckengetriebemotoren HMD/II

Abtriebsseitige Flansche HMD/II, eckig

Werkstoff: Aluminium.

Eckiger Flansch mit Befestigungsschrauben zum Nachrüsten.



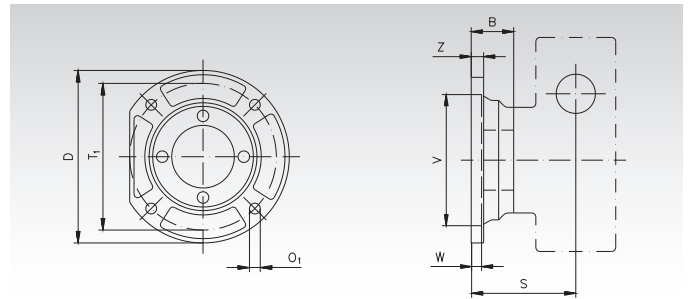
Bestellangaben: z.B.: Art.-Nr. 439 033 00, abtriebsseitiger Flansch, 70 x 70 mm

Artikel-Nr.	Getriebe- größe	D mm	B mm	O ₁ mm	S mm	T ₁ mm	V mm	W mm	Z mm	Schrauben- Anzahl x Größe	Gewicht kg
439 033 00	030	70	25,5	6,5	54,5	68	50	4	6	4 x M6	0,11
439 043 00	045	95	30,5	9	67	75	60	4	7	4 x M6	0,20
439 053 00	050	110	46,5	11	90	85	70	5	9	4 x M8	0,40
439 063 00	063	142	33,0	11	86	150	115	6	12	4 x M8	0,60

Abtriebsseitige Flansche HMD/II, rund

Werkstoff: Aluminium.

Runder Flansch mit Befestigungsschrauben zum Nachrüsten.



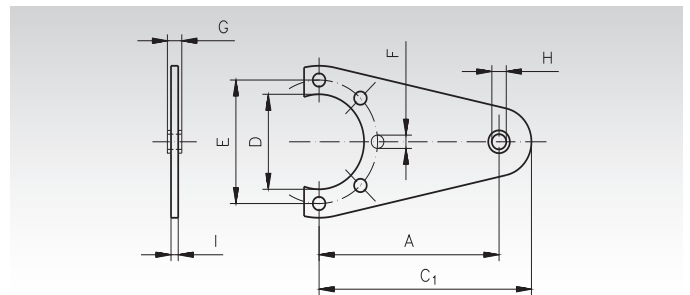
Bestellangaben: z.B.: Art.-Nr. 439 044 00, abtriebsseitiger Flansch, Ø 140 mm

Artikel-Nr.	Getriebe- größe	D mm	B mm	O ₁ mm	S mm	T ₁ mm	V mm	W mm	Z mm	Schrauben- Anzahl x Größe	Gewicht kg
439 044 00	045	140	43,5	9,5	80	115	95	5	9	4 x M6	0,20
439 054 00	050	160	45,5	9,5	89	130	110	5	10	4 x M8	0,40
439 064 00	063	200	57,0	13,0	110	165	130	7	13	4 x M8	0,60
439 084 00	085	200	53,5	11,5	117,5	165	130	5	13	4 x M10	0,88

Drehmomentstützen für HMD/II

Werkstoff: Stahlblech verzinkt.

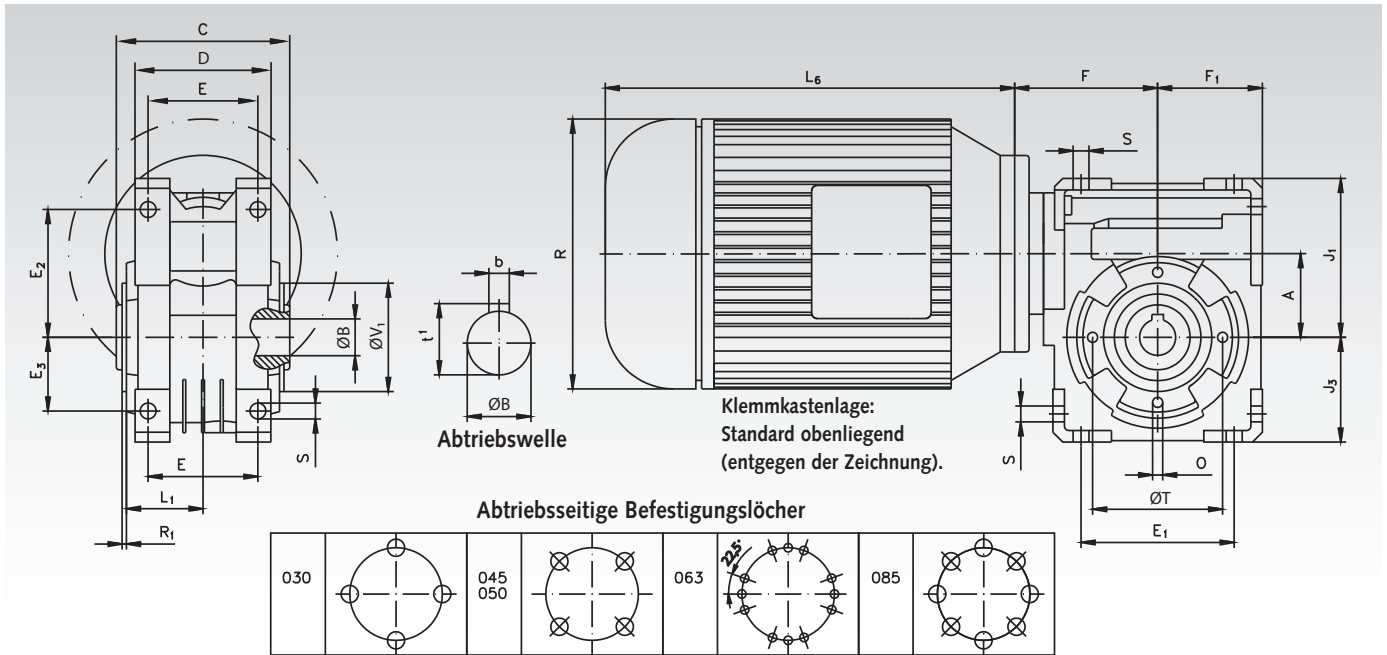
Stütze mit Befestigungsschrauben zum Nachrüsten.
Die Position kann in 90°-Schritten variiert werden.



Bestellangaben: z.B.: Art.-Nr. 439 035 00, Drehmomentstütze, Getriebegröße 030

Artikel-Nr.	Getriebe- größe	A mm	C ₁ mm	D mm	E mm	F mm	G mm	H mm	I mm	Schrauben- Anzahl x Größe	Gewicht kg
439 035 00	030	85	100	55	65	7	14	8	4	3 x M6	0,21
439 045 00	045	100	118	60	75	7	14	10	4	3 x M6	0,21
439 055 00	050	100	118	70	85	9	14	10	4	3 x M8	0,26
439 065 00	063	150	180	75	90	9	20	11	6	3 x M8	0,70
439 085 00	085	200	240	110	130	11	25	21	6	3 x M10	1,44

Maßtabelle Schneckengetriebemotoren HMD/II



Getriebe- größe	A	ØB ^{H7}	b	t ₁	C	D	F _{max.}	F ₁	J ₁	J ₃	L ₁	R ₁	ØV ₁ ^{h8}	Gewicht
	mm	mm	mm	mm	mm	mm	mm	mm	mm	mm	mm	mm	mm	kg
030	30	14	5	16,3	55	56	62,5	40	57	40	29	2,5	55	1,2
045	45	18	6	20,8	65	71	80,0	50	71,5	50	36,5	2,5	60	2,3
050	50	25	8	28,3	81	85	83,5	60	84	60	43,5	2,5	70	3,3
063	63	25	8	28,3	120	94	99,5	72,5	110	72,5	53	3,0	75	6,0
085	85	35	10	38,3	135	125	118,5	100	145,5	100	64	3,5	110	12,0

Befestigungsbohrungen

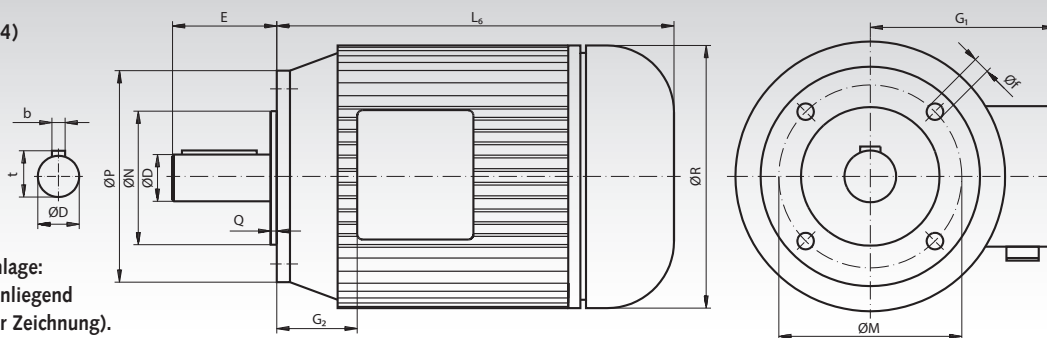
Getriebe- größe	E	E ₁	E ₂	E ₃	S	ØT	O
	mm	mm	mm	mm	mm	mm	Anzahl / Größe
030	44	54	44	27	6,5	65	4x M6x11
045	60	70	55	35	6,5	75	4x M6x12
050	70	80	64	40	8,5	85	4x M8x11
063	76	102	88,5	51	9,5	90	12x M8x14
085	101	140	117,5	72	11	130	8x M10x17

Frequenzumrichter

Seite 744



Motor (Bauform B14)



Motor- größe	ØD	b	t	E	Øf	G ₁	G ₂	L ₆	ØM	ØN	ØP	Q	ØR	Gewicht
	mm	mm	mm	mm	mm	mm	mm	mm	mm	mm	mm	mm	mm	kg
56B	9	3	10,2	20	M5	112	13	179	65	50	80	2,5	108	2,9
63A	11	4	12,5	23	M5	113	19	185	75	60	90	2,5	120	3,8
63B	11	4	12,5	23	M5	113	19	185	75	60	90	2,5	120	4,2
71A	14	5	16	30	M6	125	24	206	85	70	105	2,5	130	5,9
71B	14	5	16	30	M6	125	24	225	85	70	105	2,5	141	6,5
80A	19	6	21,5	40	M6	133	23	256	100	80	120	3	159	8,5
80B	19	6	21,5	40	M6	133	23	256	100	80	120	3	159	10,8
90S	24	8	27	50	M8	148	28	255	115	95	140	3	170	13,0
90L	24	8	27	50	M8	148	28	280	115	95	140	3	170	15,4