

Linearantriebe (Actuatoren) GR/I

Allgemeine Beschreibung:

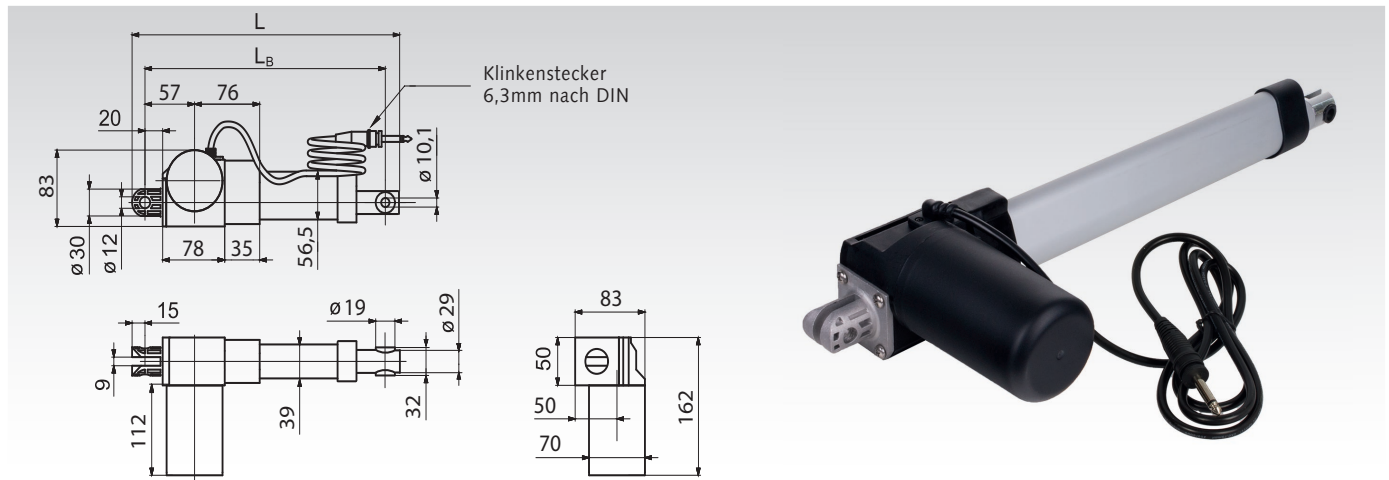
Linearantrieb, Kontrollbox und Hand-Operator ergeben einen einbaufertigen Stellantrieb.
Anschlussspannung wahlweise 230V oder 24V.
Im Antrieb ist ein Endschafter zur Motorabschaltung integriert.
Ein Überlastschutz ist in der Kontrollbox integriert.
Bis zu vier Linearantriebe können über einen Hand-Operator einzeln gesteuert werden. Gleichlaufsteuerung auf Anfrage.
Standard: CE / UL 60601-1 / EN60601-1.
Temperaturbereich -5°C bis +40°C.

Verwendung: Universell, zum Betätigen von Fenstern, Klappen, Türen und anderen Stell- oder Schwenkvorrichtungen.

Linearantriebe, Kontrollbox und Hand-Operator müssen separat bestellt werden.



Linearantriebe GR/I



2 Geschwindigkeiten.

8 Hublängen. Zwischenlängen in 50 mm-Schritten auf Anfrage.

Anschluss wahlweise an 230V AC oder 24V DC-Kontrollbox.

Spannung 24V DC. Stromaufnahme ca. 4,5A. Schutzart IP66. Kabel ca. 1,2m lang.

Bis zu 4 Linearantriebe können einzeln über einen Hand-Operator betrieben werden.

Gleichlaufsteuerung auf Anfrage. Einschaltdauer 10%, max. 2 Minuten. Im Antrieb ist ein

Endschalter zur Motorabschaltung integriert. Standard: CE / UL 60601-1 / EN60601-1.

Temperaturbereich -5°C bis +40°C.

Linearantriebe, Kontrollbox und Hand-Operator müssen separat bestellt werden.

Bestellangaben: z.B.: Art.-Nr. 475 130 10, Linearantrieb 3 mm/sec, Hub 100 mm

Artikel-Nr.	Geschwindigkeit mm/sec	max. Hublänge mm	max. Zug- belastung * N	max. Druck- belastung * N	Länge L mm	Abstand L _B mm	Gewicht kg
475 130 10	3	100	4000	6000	301	275	1,98
475 130 20	3	200	4000	6000	401	375	2,12
475 130 30	3	300	4000	3900	501	475	2,40
475 130 40	3	400	4000	2300	601	575	2,62
475 130 50	3	500	4000	1500	701	675	2,78
475 130 60	3	600	4000	1100	801	775	2,98
475 130 80	3	800	4000	610	1001	975	3,40
475 131 00	3	1000	4000	400	1201	1175	3,80
475 140 10	12	100	2000	2000	301	275	1,98
475 140 20	12	200	2000	2000	401	375	2,12
475 140 30	12	300	2000	1300	501	475	2,40
475 140 40	12	400	2000	766	601	575	2,62
475 140 50	12	500	2000	509	701	675	2,78
475 140 60	12	600	2000	366	801	775	2,98
475 140 80	12	800	2000	202	1001	975	3,40
475 141 00	12	1000	2000	133	1201	1175	3,80

* Statisch und dynamisch.

Linearantriebe (Actuatoren) GR/I

Kontrollboxen für Linearantriebe GR/I

Werkstoff: Gehäuse aus schlagzähem Kunststoff, schwarz.

Zur Stromversorgung / Steuerung der Linearantriebe.

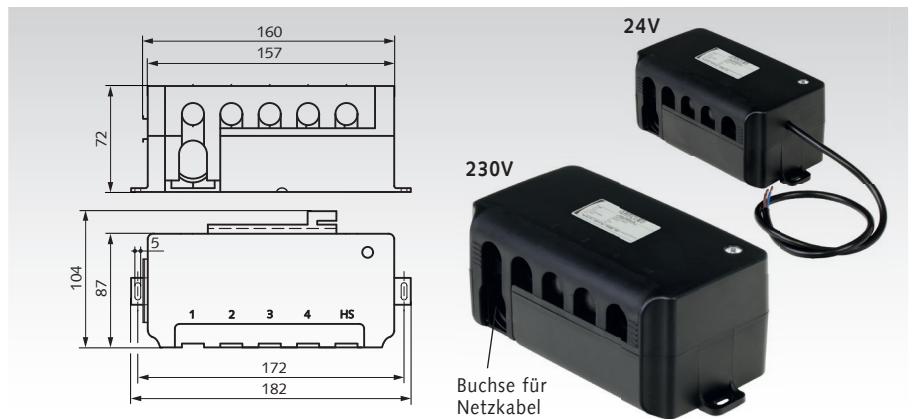
Anschluss wahlweise an 230V AC oder 24V DC.

Ausführung wahlweise für einen Linearantrieb, oder ein bis zwei, oder ein bis vier Linearantriebe.

Endlagenabschaltung und Überlastschutz integriert.

230V-Ausführung mit IEC-Netzkabel, ca. 3m lang.

24V-Ausführung mit 0,5m-Anschlussleitung. Schutzart IP54.



Bestellangaben: z.B.: Art.-Nr. 475 190 11, Kontrollbox 230V für 1 Stellantrieb

Artikel-Nr.	Eingangsspannung	Verwendbar für	Gewicht Kontrollbox kg	Gewicht 230V-Kabel kg
475 190 11	230V AC	1 Stellantrieb	0,52	0,29
475 190 12	230V AC	1-2 Stellantriebe	0,52	0,29
475 190 14	230V AC	1-4 Stellantriebe	0,52	0,29
475 191 11	24V DC	1 Stellantrieb	0,37	-
475 191 12	24V DC	1-2 Stellantriebe	0,37	-
475 191 14	24V DC	1-4 Stellantriebe	0,37	-

Hand-Operatoren für Linearantriebe GR/I

Werkstoff: Gehäuse aus schlagzähem Kunststoff, schwarz.

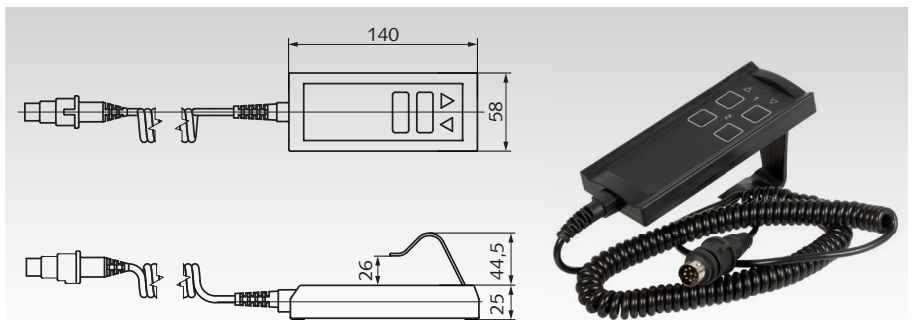
Zur Bedienung der Stellantriebe.

Anschluss an 230V AC oder 24V DC-Kontrollbox.

Ausführung wahlweise für einen Linearantrieb, oder ein bis zwei, oder ein bis vier Linearantriebe.

Die Linearantriebe können per Tastendruck einzeln aus- und eingefahren werden.

Mit Spiralkabel, Länge entspannt ca. 1m, ausgezogen ca. 2m lang. Schutzart IP54.



Bestellangaben: z.B.: Art.-Nr. 475 192 01, Handoperator für 1 Stellantrieb

Artikel-Nr.	Verwendbar Anzahl	Tasten Anzahl	Gewicht kg
475 192 01	1 Stellantrieb	1 Paar	0,20
475 192 02	1-2 Stellantriebe	2 Paare	0,22
475 192 04	1-4 Stellantriebe	4 Paare	0,24

Kabel mit Stecker für Linearantriebe GR/I zum Anschluss an eine Steuerung

Artikel-Nr. 475 192 05: Spiralkabel, Länge entspannt ca. 1,8m, ausgezogen ca. 4m. Mit 8-poligem Stecker und Schirm. Alternativ zum Hand-Operator zur Bedienung der Stellantriebe, zum Anschluss der Kontrollbox an eine kundenseitige Steuerung. Achtung: Nur potentialfreie Kontakte verwenden.

PIN 1: weiß, Actuator #2 auf.
PIN 2: grün, Actuator #3 auf.
PIN 3: braun, Actuator #1 auf.
PIN 4: rot, Actuator #1 ab.
PIN 5: gelb, Actuator #3 ab.

PIN 6: blau, Actuator #4 ab.
PIN 7: schwarz, Actuator #4 auf.
PIN 8: violett, Actuator #2 ab.
Schirm: transparent.
Masse: gemeinsam.

